

Penguin Foam 1P - CA Penguin Foam 1P - BA



EN	Directions for use.....	3 - 6
DE	Betriebsanleitung.....	7 - 10
FR	Mode d'emploi.....	11 - 14
ES	Direcciones para el uso.....	15 - 18
DA	Brugervejledning.....	19 - 22
SV	Bruksanvisning.....	23 - 26
	Spare Parts	27 - 31

Contents (EN)

1. Security Advice	3
2. Description.....	3
3. Location	3
4. Water supply	3
5. Mounting	3
6. Operation	4
7. Chemical solution.....	4
8. Daily Operation	5
9. Maintenance	5
10. Comments.....	6
11. Spare parts	27

Sommaire (FR)

1. Conseil de sécurité	11
2. Description	11
3. Localisation	11
4. Alimentation en eau	11
5. Montage	11
6. Utilisation	12
7. Solution chimique.....	12
8. Utilisation au quotidien.....	13
9. Entretien.....	13
10. Commentaires.....	14
11. Pièces détachées.....	27

Indhold (DA)

1. Sikkerhed	19
2. Beskrivelse.....	19
3. Placering	19
4. Vandforsyning	19
5. Opsætning	19
6. Start	20
7. Kemiopløsning	20
8. Daglig brug.....	21
9. Vedligehold	21
10. Bemærkninger	22
11. Reservedele	27

Inhaltsverzeichnis (DE)

1. Sicherheitshinweise	7
2. Beschreibung	7
3. Platzierung	7
4. Wasserversorgung	7
5. Montage	7
6. Betrieb.....	8
7. Reinigungsmittelkonzentration	8
8. Täglicher Gebrauch	9
9. Instandhaltung	9
10. Bemerkungen.....	10
11. Ersatzteile	27

Sommaire (ES)

1. Consejo sobre seguridad	15
2. Descripción	15
3. Localización	15
4. Suministro de agua	15
5. Montaje	15
6. Funcionamiento	16
7. Solución química.....	16
8. Funcionamiento diario.....	17
9. Mantenimiento	17
10. Observaciones	18
11. Parte De repuesto.....	27

Innehåll (SV)

1. Säkerhetsanvisning.....	23
2. Beskrivning	23
3. Placering	23
4. Vattenförsörjning	23
5. Montering	23
6. Funktion	24
7. Brukslösning	24
8. Daglig användning	25
9. Underhåll.....	25
10. Kommentarer	26
11. Reservdelar.....	27

1. Security Advice

Read and understand this instruction sheet prior to installation and set-up of the unit.

Observe personal protection in regard of chemical products during refilling procedures (product replacement), maintenance and repair. Read product label and MSDS sheet.

2. Description

The Penguin Foam is especially suited for foam cleaning and disinfection using tap water in smaller areas.

The unit is suited for use in rooms with floor drains. The unit is equipped with a Ca or Ba valve depending on version, this makes it an EN1717 approved equipment and can be connected directly to the water supply.

3. Location

The Penguin Foam must be placed in a frost-free room only.

To ease the operation, leave as much free space as possible around the unit.

4. Water supply

Water quantity:
25 l/min. / 6.6 USG p.m.

Pressure:
2.5-7 bar / 250-700 kilopascal/36-101 PSI

Max. temperature:
45°C/113°F

Connection:
1/2" external thread

Note: A closing valve must be mounted directly before the unit.

It must be expected that the foam quality and the rinsing effect will be reduced if the requirements to the water supply are not met.

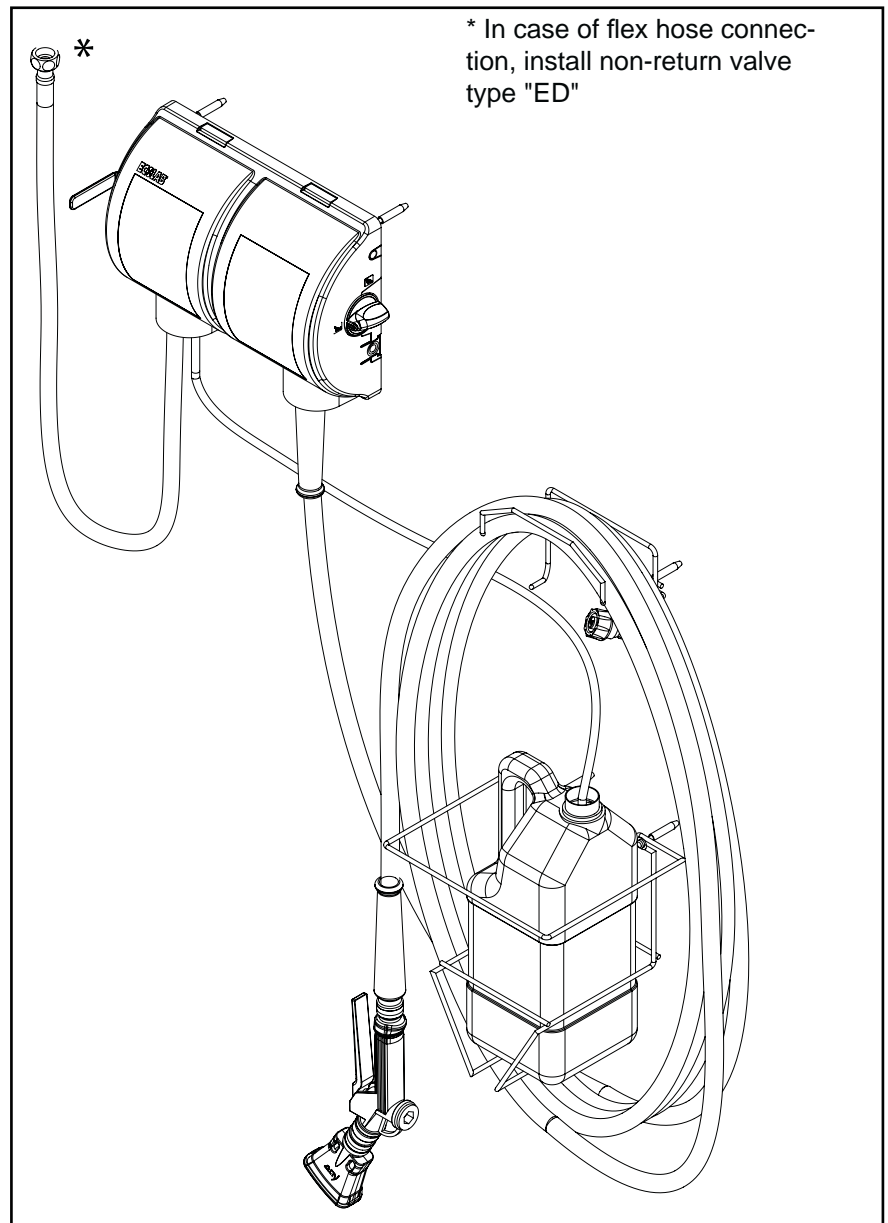


Fig. 1

0627293

Taps, mixing batteries etc. may have a limiting effect on the water quantity. If one of these are placed before the unit and the water quantity is not sufficient, it is recommended to replace it with a ball valve. The replacement should be carried out by an authorised plumber.

5. Mounting

It is recommended to mount the Penguin Foam in an appropriate height, however, max. 4' 3" above the floor on a moisture repellent wall construction. The unit must be placed so that the water inlet hose can reach the connecting point.

Secure the Penguin Foam, Hose-holder and Can holder on the wall with the enclosed screws and rawplugs.

Note: Hose holder and Can holder should be placed so that the can is under the level of the unit.

6. Operation

Before putting the Penguin Foam into operation, please follow the instructions below:

Connect the unit to the water supply using the enclosed inlet hose. Connect the outlet hose and the handle.

The correct chemical limiting nozzle is selected from the below table or from instructions given by Ecolab personal and connected to the hose coupling nipple of the chemical non-return valve.

The chemical hose is led through the guiders on the equipment and connected to the hose coupling nipple of the chemical non-return valve.

Mounting of chemical limiting nozzle

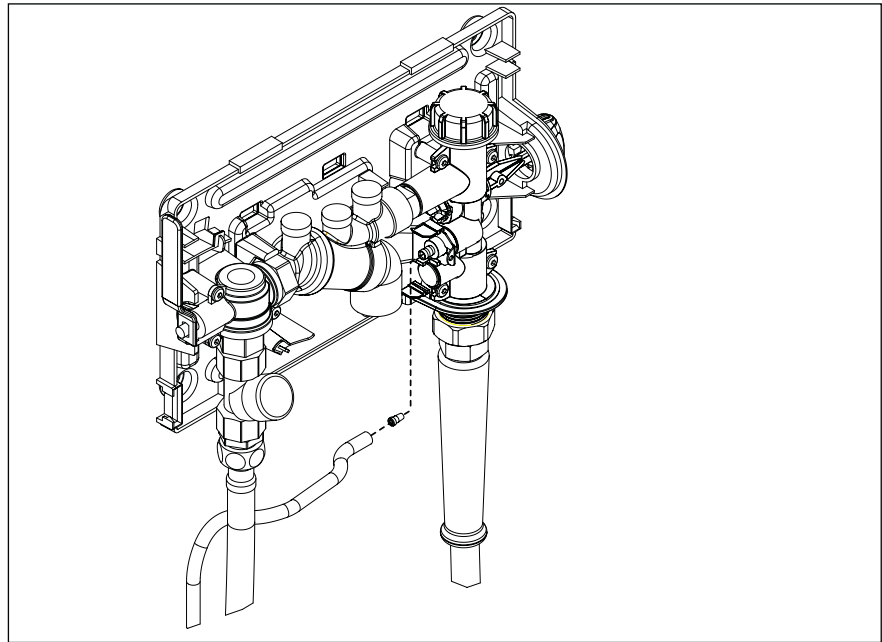


Fig. 2

0627294

7. Chemical solution

Recommended Products

The measurements have been carried out using 3.5 bar waterpressure

Orificer		Foamguard Hydro 10	Foamguard Hero 10	Foamguard 61	Foamguard 20	Foamguard Protect 10
Hole dim.	Color					
0,025	Orange	4,83%	3,74%	3,84%	3,73%	3,70%
0,023	Brown	4,12%	3,18%	3,27%	3,18%	3,15%
0,020	Yellow	3,14%	2,41%	2,49%	2,42%	2,40%
0,016	Turquoise	2,03%	1,59%	1,61%	1,56%	1,55%
0,014	Purple	1,57%	1,22%	1,24%	1,20%	1,19%
0,012	Light Blue	1,15%	0,89%	0,91%	0,89%	0,88%
0,010	Pink	0,80%	0,62%	0,63%	0,62%	0,61%

The measurements have been carried out using 2.5 bar waterpres-

Orificer		Foamguard Hydro 10	Foamguard Hero 10	Foamguard 61	Foamguard 20	Foamguard Protect 10
Hole dim.	Color					
0,025	Orange	4,77%	4,52%	4,68%	4,34%	4,29%
0,023	Brown	4,07%	3,85%	3,99%	3,70%	3,66%
0,020	Yellow	3,11%	2,94%	3,05%	2,82%	2,79%
0,016	Turquoise	2,01%	1,90%	1,97%	1,82%	1,80%
0,014	Purple	1,55%	1,46%	1,52%	1,40%	1,39%
0,012	Light Blue	1,14%	1,08%	1,12%	1,03%	1,02%
0,010	Pink	0,79%	0,75%	0,78%	0,72%	0,71%

8. Daily Operation

The Penguin Foam must only be operated by authorised personnel and according to above instructions.

For further information please see instruction label on the outside of the Penguin Foam front cover.

Important: In order to secure an unproblematic use of the Penguin Foam, the injector must be thoroughly rinsed with clean water after use.

Residues of detergents and disinfectants may clog the injector, so it needs to be rinsed or replaced.

In order to remove detergent and/or disinfectant residues from the injector, please follow the instructions below:

1. Turn the operation button into foam position.
2. Remove the chemical hose from the detergent can and place it in a can with clean water.

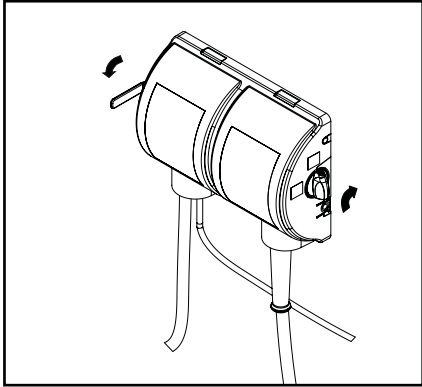
3. Activate the spray handle until clean water comes out of the nozzle (approx. 30 sec.)

We recommend you to close the closing valve on the water supply and shortly activate the spray handle to depressurize the system after use.

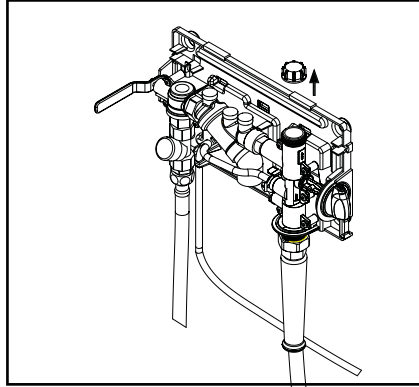
9. Maintenance

- After use always rinse the wire netting of the Topjet nozzle. The wire netting can be dismantled and descaled when required.
- The filter placed between the inlet hose and the Ball valve unit must be rinsed and descaled at regular intervals.
- The unit must be descaled according to below instructions at regular intervals

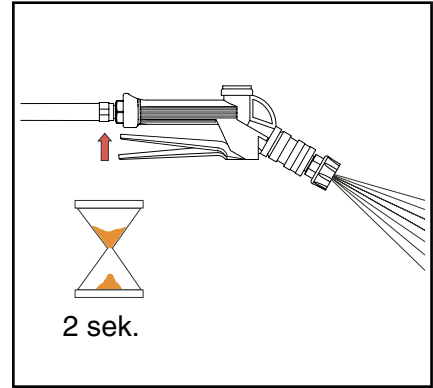
Descaling procedure



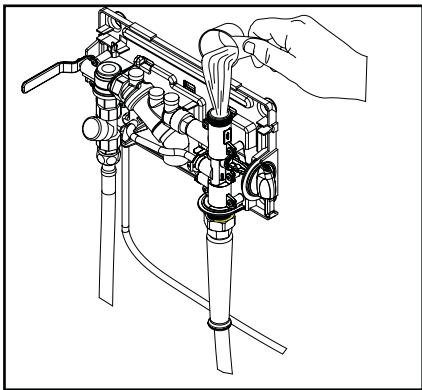
- Turn of the water supply to the unit.
- Set the unit in rinsing position.



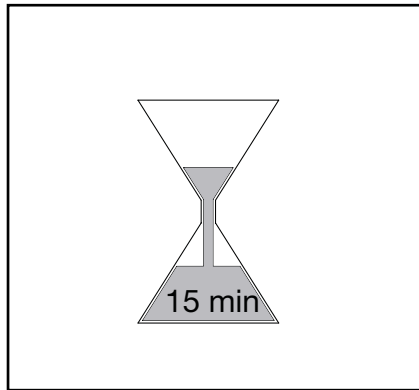
- Screw of the drain plug in the top of the unit.



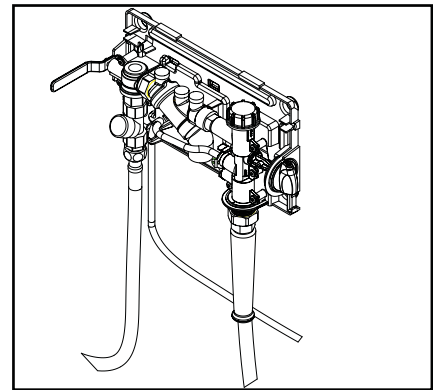
- Activate the handle for 2 sec. to empty the injector for water



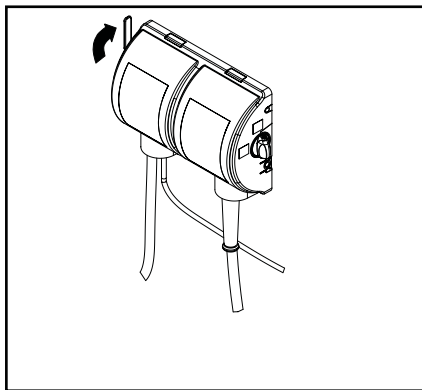
- Fill up the injector with descaling fluid.



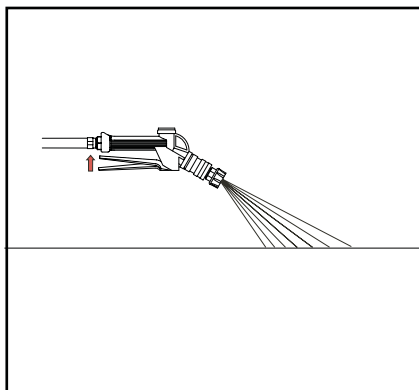
- Leave the descaling fluid in the unit for min. 15 min.



- Screw on the drain plug in the top of the unit.



- Turn on the water supply to the unit.



- Rinse until clean water comes out of the hose.

10. Comments

In places with a low water pressure or water quantity of the water supply, it is recommended to replace the wire mesh in the foam nozzle with the additional wire mesh enclosed.

1. Sicherheits- hinweise

DE

Lesen und verstehen Sie dieses Anweisungsblatt bevor Installation und Einstellung der Einheit. Beobachten Sie persönlichen Schutz in Verbindung mit den chemischen Produkten während der Wiederfüllungsverfahren (Produktaustausch), Wartung und Reparatur. Bitte lesen Sie Produktaufkleber und MSDS Blatt.

2. Beschreibung

Penguin Foam ist speziell für die Schaumreinigung und Desinfektion in begrenzten Einsatzgebieten bei Trinkwasserdruck bestimmt. Die Anlage ist für die Verwendung in Räumen mit Bodenabfluss geeignet.

Durch die versionsabhängige Ausrüstung mit einer Sicherheitsarmatur vom Typ CA oder BA entspricht das Gerät den Anforderungen der EN1717 und kann direkt an die Wasserversorgung angeschlossen werden.

3. Platzierung

Die Anlage muss in einem frostfreien Raum angebracht werden. Es muss so viel Freiraum rund um die Anlage sein, dass sie leicht zu bedienen ist.

4. Wasserversorgung

Wassermenge:

25 l/min / 6,6 USG p.m.

Druck:

2,5 - 7 bar / 250 - 700 kilopascal /
36 - 101 PSI.

Max. Temperatur:

45°C / 113°F

Anschluß:

½" Außengewinde.

Achtung: Ein Absperrventil muss auf der Wasserzufuhr unmittelbar vor der Anlage montiert sein. Es muss erwartet werden, dass die Schaumqualität und die Spülleistung sich verringern, falls die Anforderungen an die Wasserversorgung nicht eingehalten werden. Wasserhähne, Mischbatterien u.

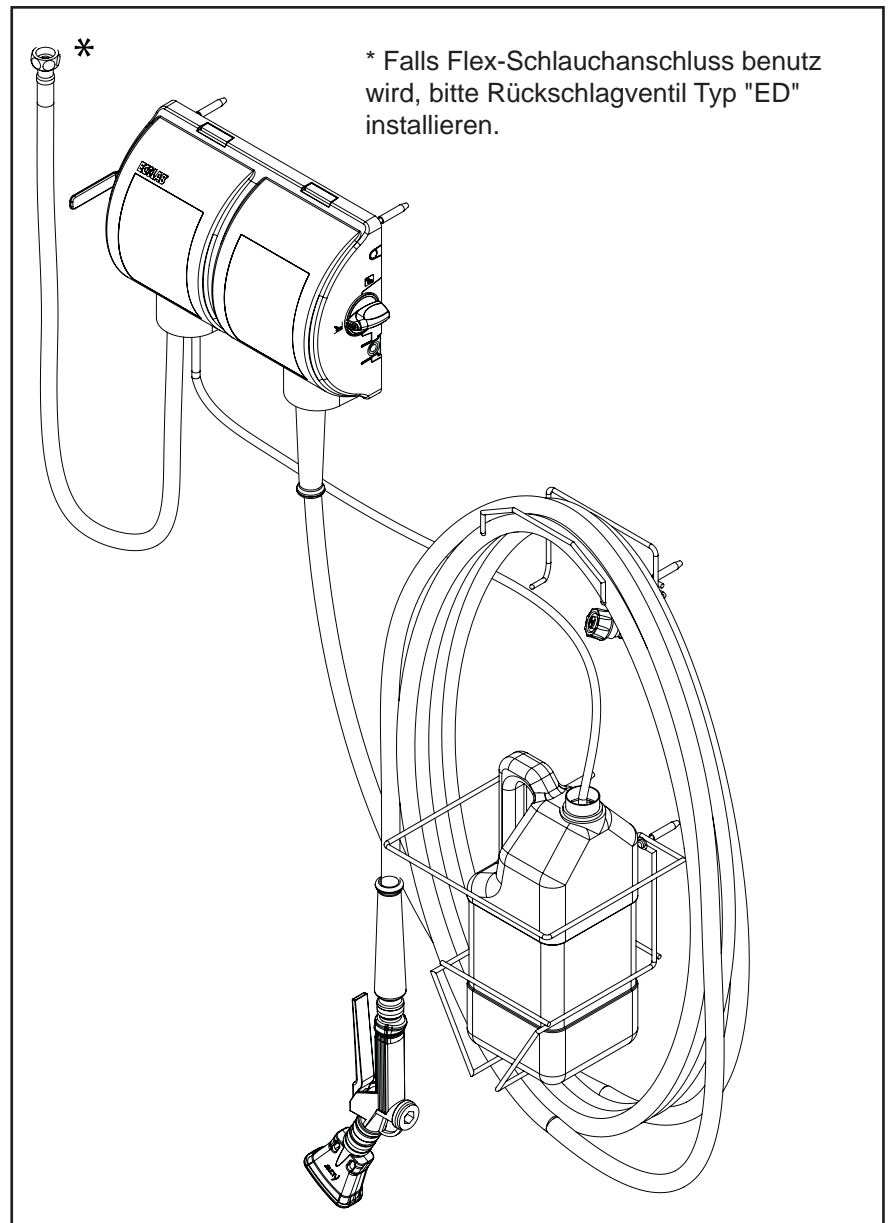


Fig. 1

0627293

* Falls Flex-Schlauchanschluss benutzt wird, bitte Rückschlagventil Typ "ED" installieren.

5. Montage

Penguin Foam soll in einer passenden Höhe, jedoch höchstens 130 cm über dem Fußboden, an einer geeigneten, feuchtigkeitsabweisenden Wand montiert werden. Die Anlage muss innerhalb der Reichweite der Anschlussstelle montiert werden.

Befestigen Sie das Penguin Foam-System, den Schlauch- und Behälterhalter mit den mitgelieferten Schrauben und Dübeln an der Wand.

Achtung: Die Haltevorrichtung für Schlauch und Produktbehälter sollte so montiert werden, dass sich insbesondere der Behälter unterhalb der Anlage befindet.

6. Betrieb

Vor der ersten Inbetriebnahme der Penguin Foam Schaumanlage, untenstehende Anleitungen befolgen: Die Anlage mit der Wasserzufuhr mittels des beigefügten Wasserschlauches verbinden. Den Druckschlauch anschrauben und die Sprühpistole aufstecken. Die korrekte Chemie-Dosierdüse wird in der folgenden Tabelle oder mithilfe der Anweisungen des Ecolab-Personals ausgewählt und in den Schlauchanschluss des Chemie-Rückschlagventils eingesetzt. Der Chemieschlauch wird durch die Führungen am Gerät geleitet und an den Schlauchanschluss des Chemie-Rückschlagventils angeschlossen.

Einsetzen der Chemiedosierdüse

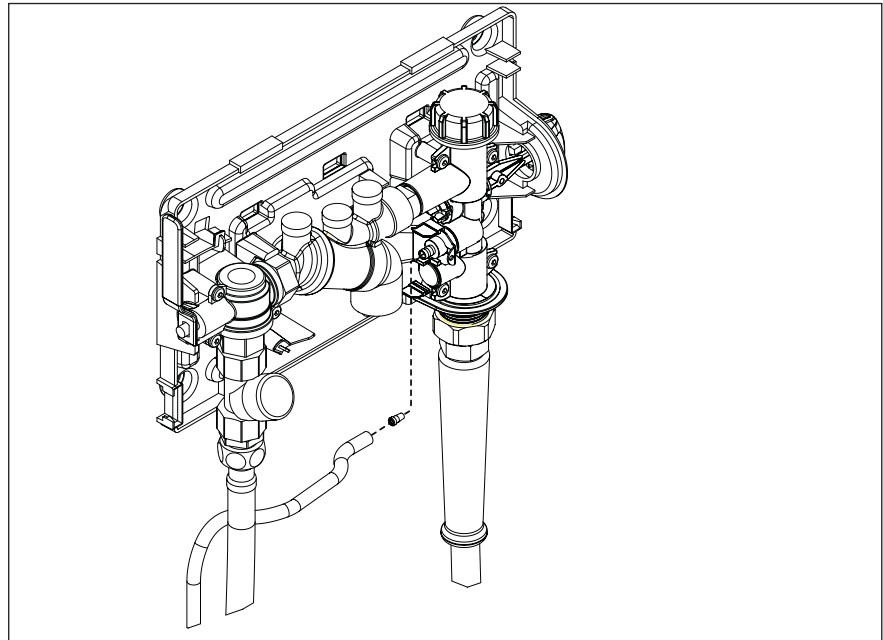


Fig. 2

0627294

7. Reinigungsmittelkonzentration

Empfohlene Produkte

Die Messungen sind bei einem Wasserdruck von 3,5 Bar durchge-

Düse		Foamguard Hydro 10	Foamguard Hero 10	Foamguard 61	Foamguard 20	Foamguard Protect 10
Bohrung	Farbe					
0,025	Orange	4,83%	3,74%	3,84%	3,73%	3,70%
0,023	Braun	4,12%	3,18%	3,27%	3,18%	3,15%
0,020	Gelb	3,14%	2,41%	2,49%	2,42%	2,40%
0,016	Türkis	2,03%	1,59%	1,61%	1,56%	1,55%
0,014	Violett	1,57%	1,22%	1,24%	1,20%	1,19%
0,012	Hellblau	1,15%	0,89%	0,91%	0,89%	0,88%
0,010	Pink	0,80%	0,62%	0,63%	0,62%	0,61%

Die Messungen sind bei einem Wasserdruck von 2,5 Bar durchgeführt.

Düse		Foamguard Hydro 10	Foamguard Hero 10	Foamguard 61	Foamguard 20	Foamguard Protect 10
Bohrung	Farbe					
0,025	Orange	4,77%	4,52%	4,68%	4,34%	4,29%
0,023	Braun	4,07%	3,85%	3,99%	3,70%	3,66%
0,020	Gelb	3,11%	2,94%	3,05%	2,82%	2,79%
0,016	Türkis	2,01%	1,90%	1,97%	1,82%	1,80%
0,014	Violett	1,55%	1,46%	1,52%	1,40%	1,39%
0,012	Hellblau	1,14%	1,08%	1,12%	1,03%	1,02%
0,010	Pink	0,79%	0,75%	0,78%	0,72%	0,71%

8. Täglicher Gebrauch

Penguin Foam nur von instruiertem Personal bedienen lassen.

Die Anlage nur gemäß den Anleitungen verwenden.

Weitere Angaben finden Sie auf dem Anweisungsaufkleber, der außen an der Frontabdeckung des Penguin Foam-Systems angebracht ist.

WICHTIG: Um eine problemlose Verwendung der Anlage zu sichern, muss der Injektor nach Gebrauch durchgespült werden.

Reste von Reinigungs- oder Desinfektionsmitteln können zu Verstopfungen im Injektor führen, daher muss er gereinigt oder ausgewechselt werden.

Die untenstehende Prozedur befolgen, um den Injektor von Reinigungsmittel und/oder Desinfektionsmittelreste zu befreien:

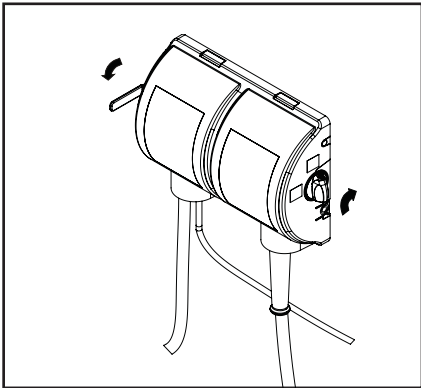
1. Den Bedienungsriff in Schaumposition drehen.
2. Den Reinigungsmittelschlauch vom Reinigungsmittelbehälter entfernen und ihn in einen Eimer mit sauberem Wasser hängen.
3. Die Sprühpistole betätigen, bis nur noch Wasser aus der Düse austritt (ca. 30 Sek.).

Es empfiehlt sich, das Absperrventil der Wasserzufuhr zu schließen und die Sprühpistole kurz zu betätigen, um die Anlage nach Gebrauch vom Wasserdruck zu entlasten.

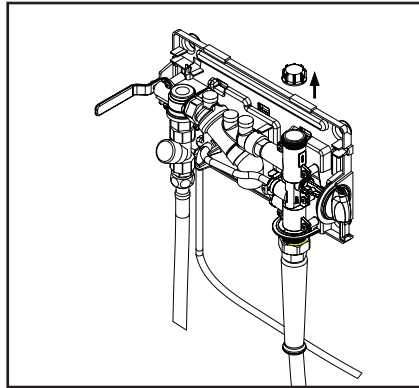
9. Instandhaltung

- Das Drahtgewebe der Topjet-Düse nach Gebrauch spülen. Das Drahtgewebe kann abmontiert und nach Bedarf entkalkt werden
- Der Filter zwischen dem Einlassschlauch und der Kugelventileinheit muss regelmäßig ausgespült und entkalkt werden.
- Die Anlage gemäß der untenstehenden Anleitung regelmäßig entkalken.

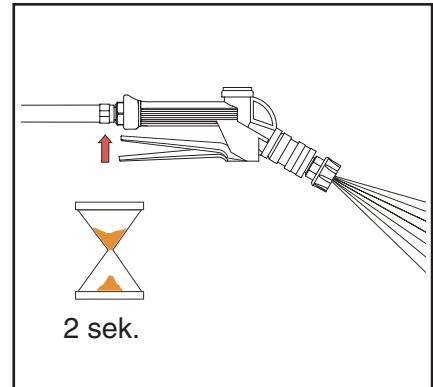
Entkalkungsprozedur



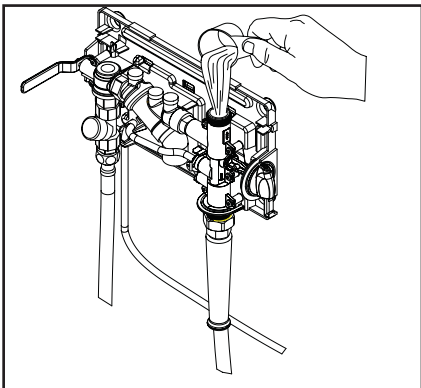
- Die Wasserzufuhr zur Anlage Schließen.
- Die Anlage auf Spülposition einstellen.



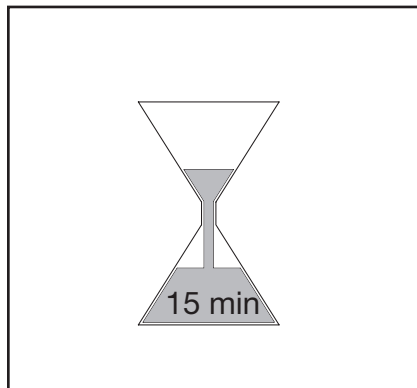
- Den Blindstopfen oben auf dem Injektor abschrauben.



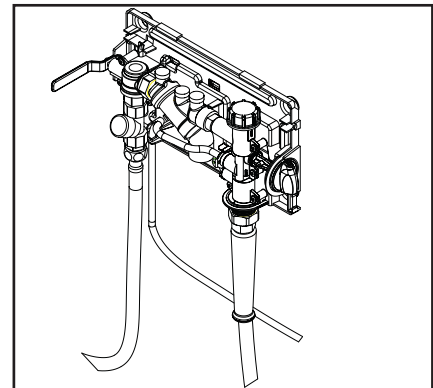
- Den Handgriff der Sprühpistole für 2 sek. betätigen, um den Injektor zu entleeren.



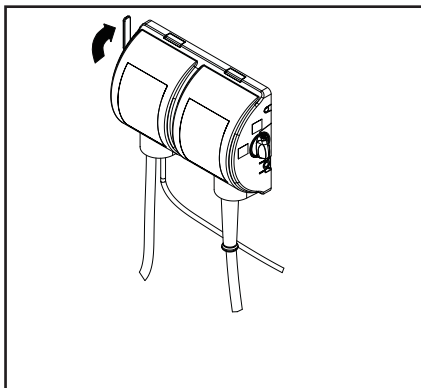
- Den Injektor mit Entkalkungsmittel füllen.



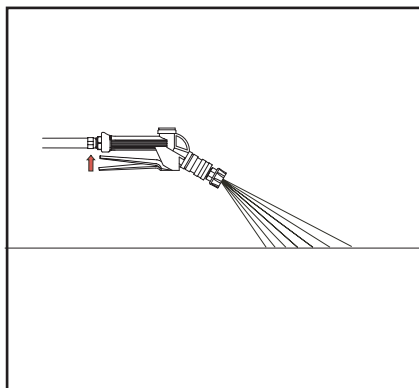
- Das entkalkungsmittel für min.15 Minuten einwirken lassen.



- Den Blindstopfen auf der Oberseite des Injektors aufschrauben.



- Die Wasserversorgung zur Anlage mittels Kugelventil öffnen.



- Spülen bis sauberes wasser aus dem Schlauch herauskommt.

10. Bemerkungen

An Orten mit niedrigem Wasserdruck oder geringer Wasserversorgung wird empfohlen, das Drahtgeflecht in der Schaumdüse gegen das zusätzlich mitgelieferte Drahtgeflecht auszuwechseln

1. Conseil de sécurité

(FR)

Veillez lire et comprendre cette fiche d'instructions avant l'installation et la mise en place de l'unité.

Veillez respecter la protection des personnes en ce qui concerne les produits chimiques durant les procédures de remplissage (remplacement de produit), d'entretien et de réparation. Veuillez lire l'étiquette produit et la fiche MSDS.

2. Description

L'unité Penguin Foam est spécialement conçue pour le nettoyage de mousse et la désinfection des petites zones à l'eau de robinet. L'unité est prévue pour être utilisée dans les zones dotées de siphons de sol. Equipement homologué EN1717, équipé d'une vanne CA ou BA, selon le modèle. Il peut se brancher directement à l'alimentation d'eau.

3. Localisation

L'unité Penguin Foam doit exclusivement être placée dans un local à l'abri du gel.

Afin d'en faciliter l'utilisation, prévoir un maximum d'espace libre autour de l'unité.

4. Alimentation en eau

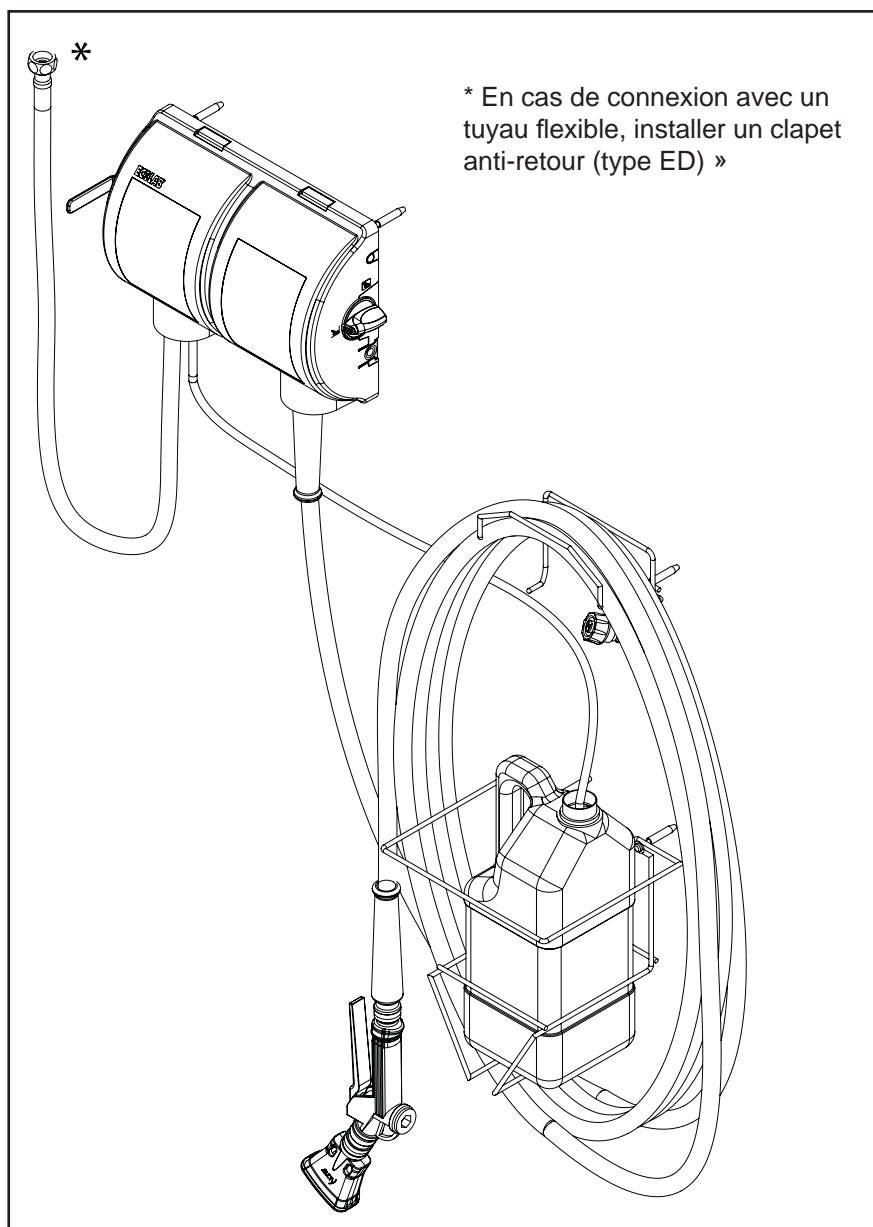
Quantité d'eau :
25 l/min / 6.6 USG p.m.

Pression :
2,5-7 bar / 250-700 kPa / 36-101 PSI

Température max. :
45° C/113° F

Raccord :
Filetage extérieur 1/2".

Remarque : Un robinet d'arrêt doit être directement monté en amont de l'unité.



* En cas de connexion avec un tuyau flexible, installer un clapet anti-retour (type ED) »

Fig. 1

0627293

5. Montage

Il est recommandé de monter l'unité Penguin Foam à une hauteur adéquate, quoique à maximum 130 cm du sol, sur une structure murale hydrofuge. L'unité doit être placée de telle façon que le tuyau d'entrée d'eau puisse atteindre le point de raccordement. Bien fixer l'équipement Penguin Foam, le support pour flexible et le support pour récipient sur le mur, à l'aide des vis et chevilles fournies.

Remarque : Le support du tuyau et le support du récipient doivent être placés de façon à ce que le récipient soit positionné sous l'unité.

6. Utilisation

Procéder comme suit avant d'utiliser l'unité Penguin Foam:

Raccorder l'unité à l'alimentation en eau à l'aide du tuyau d'entrée livré. Raccorder le tuyau d'évacuation d'eau et la poignée.

Sélectionner la buse de régulation correcte pour les produits chimiques, en suivant le tableau ci-après ou selon les instructions fournies par le personnel Ecolab. La connecter à l'embout du raccord au flexible de la vanne de non retour de produits chimiques.

Faire passer le flexible à produits chimiques par les guides de l'équipement et le brancher à l'embout du raccord au flexible de la vanne de non retour de produits chimiques.

Montage de la buse de régulation du produit chimique.

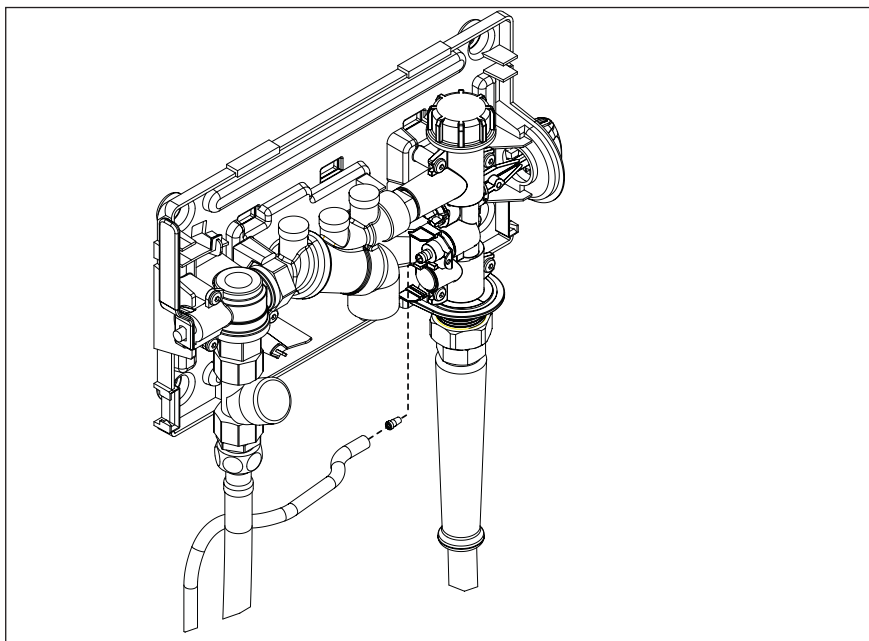


Fig. 2

0627294

7. Solution chimique

Produits Recommandés

Les mesures ont été effectuées en utilisant le waterpressure de 3.5 barres

Orificer		Foamguard Hydro 10	Foamguard Hero 10	Foamguard 61	Foamguard 20	Foamguard Protect 10
Trou faible.	Couleur					
0,025	Orange	4,83%	3,74%	3,84%	3,73%	3,70%
0,023	Brun	4,12%	3,18%	3,27%	3,18%	3,15%
0,020	Jaune	3,14%	2,41%	2,49%	2,42%	2,40%
0,016	Turquoise	2,03%	1,59%	1,61%	1,56%	1,55%
0,014	Pourpre	1,57%	1,22%	1,24%	1,20%	1,19%
0,012	Bleu-Clair	1,15%	0,89%	0,91%	0,89%	0,88%
0,010	Rose	0,80%	0,62%	0,63%	0,62%	0,61%

Les mesures ont été effectuées en utilisant le waterpressure de 2.5 barres

Orificer		Foamguard Hydro 10	Foamguard Hero 10	Foamguard 61	Foamguard 20	Foamguard Protect 10
Trou faible.	Couleur					
0,025	Orange	4,77%	4,52%	4,68%	4,34%	4,29%
0,023	Brun	4,07%	3,85%	3,99%	3,70%	3,66%
0,020	Jaune	3,11%	2,94%	3,05%	2,82%	2,79%
0,016	Turquoise	2,01%	1,90%	1,97%	1,82%	1,80%
0,014	Pourpre	1,55%	1,46%	1,52%	1,40%	1,39%
0,012	Bleu-Clair	1,14%	1,08%	1,12%	1,03%	1,02%
0,010	Rose	0,79%	0,75%	0,78%	0,72%	0,71%

8. Utilisation au quotidien

L'unité Penguin Foam doit uniquement être utilisée par du personnel autorisé et conformément aux instructions ci-dessus.

Pour plus d'informations, veuillez consulter les instructions figurant sur l'étiquette placée sur le couvercle avant de l'équipement Penguin Foam

Important ! Afin de garantir le bon fonctionnement de l'unité Penguin Foam, l'injecteur doit être entièrement rincé à l'eau claire après utilisation.

Des résidus de détergent et de désinfectant peuvent obstruer l'injecteur qui doit donc être rincé ou remplacé.

Procéder comme suit pour enlever les résidus de détergent et/ou désinfectant de l'injecteur :

1. Tourner le bouton de commande en position mousse.
2. Enlever le tuyau du produit chimique du récipient à détergent et le placer dans un récipient d'eau claire.

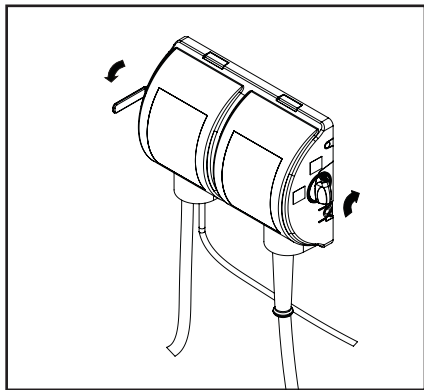
3. Activer la poignée de vaporisation jusqu'à ce que de l'eau claire sorte de la buse (env. 30 sec).

Il est recommandé de fermer le robinet d'arrêt de l'arrivée d'eau et d'activer brièvement la poignée de vaporisation pour dépressuriser le système après son utilisation.

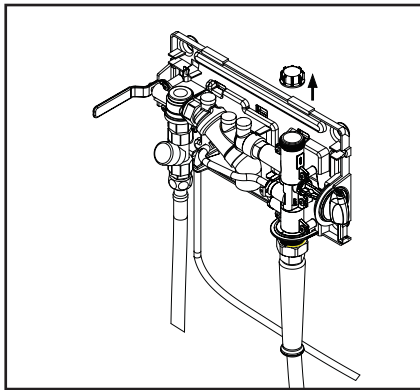
9. Entretien

- Toujours rincer le grillage de la buse Topjet après utilisation. Au besoin, le grillage peut être démonté et détartré.
- Le filtre situé entre le flexible d'entrée et l'unité clapet à bille doit être régulièrement rincé et détartré.
- L'unité doit être détartrée à intervalles réguliers conformément aux instructions ci-après.

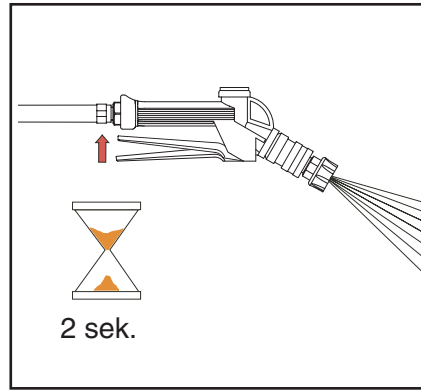
Procédure de détartrage



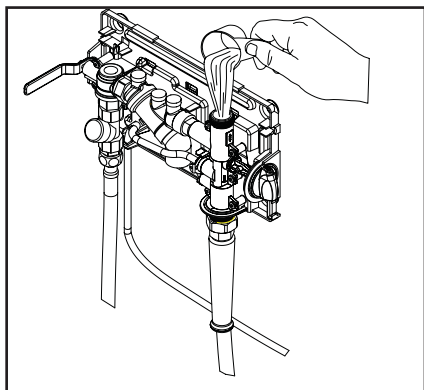
- Couper l'arrivée d'eau de l'unité.
- Régler l'unité en position de rinçage.
- Démontez le tuyau d'évacuation.



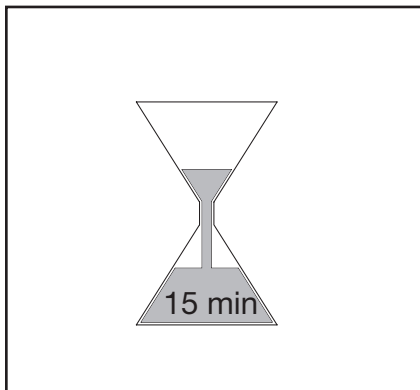
- Dévisser le bouchon de purge situé au sommet de l'unité. Le visser en bas.



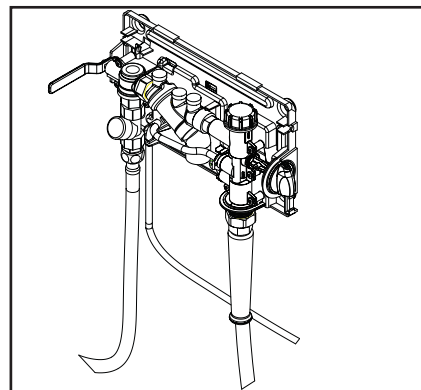
- Activez la poignée pour 2 sec pour vider l'injecteur pour l'eau.



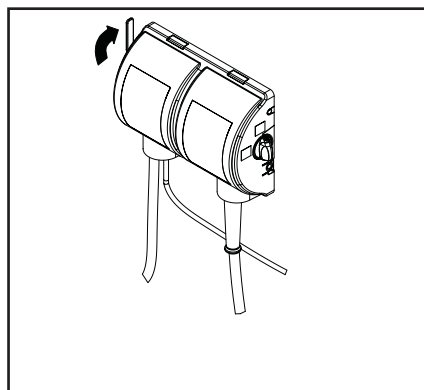
- Remplissez l'injecteur de fluide de détartrage.



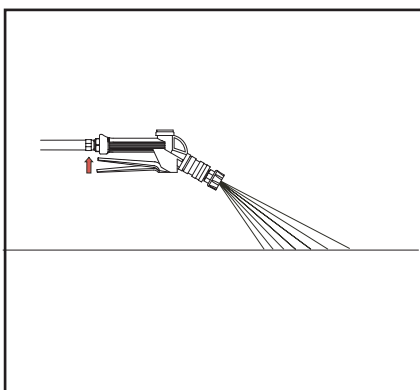
- Laissez le produit de détartrage dans l'unité pendant au moins 15 minutes.



- La vis sur bouchon de vidange dedans le dessus de l'unité.



- Allumez l'approvisionnement en eau à l'unité.



- Le rinçage jusqu'à l'eau propre sort du tuyau.

10. Commentaires

Si la pression ou la quantité d'eau fournie par l'alimentation en eau est faible, il est recommandé de remplacer le treillis métallique de la buse à mousse par le treillis métallique supplémentaire fourni.

1. Consejo sobre seguridad ES

Lea detenidamente la hoja de instrucciones antes de instalar y configurar la unidad. Tome medidas de protección personal para productos químicos durante los procedimientos de recarga (sustitución del producto), mantenimiento y reparación. Lea la etiqueta del producto y la hoja de datos de seguridad de materiales.

2. Descripción

Penguin Foam está especialmente indicado para limpieza y desinfección con espuma usando agua de grifo en áreas más reducidas. La unidad está indicada para su uso en habitaciones con desagües de piso. La unidad está equipada con una válvula Ca o Ba dependiendo de la versión, lo que la convierte en un equipo con aprobación EN1717 y se puede conectar directamente al suministro de agua.

3. Localización

El Penguin Foam deberá ubicarse únicamente en habitaciones sin escarcha. Para facilitar la operación, deje todo el máximo espacio libre posible al rededor de la unidad.

4. Suministro de agua

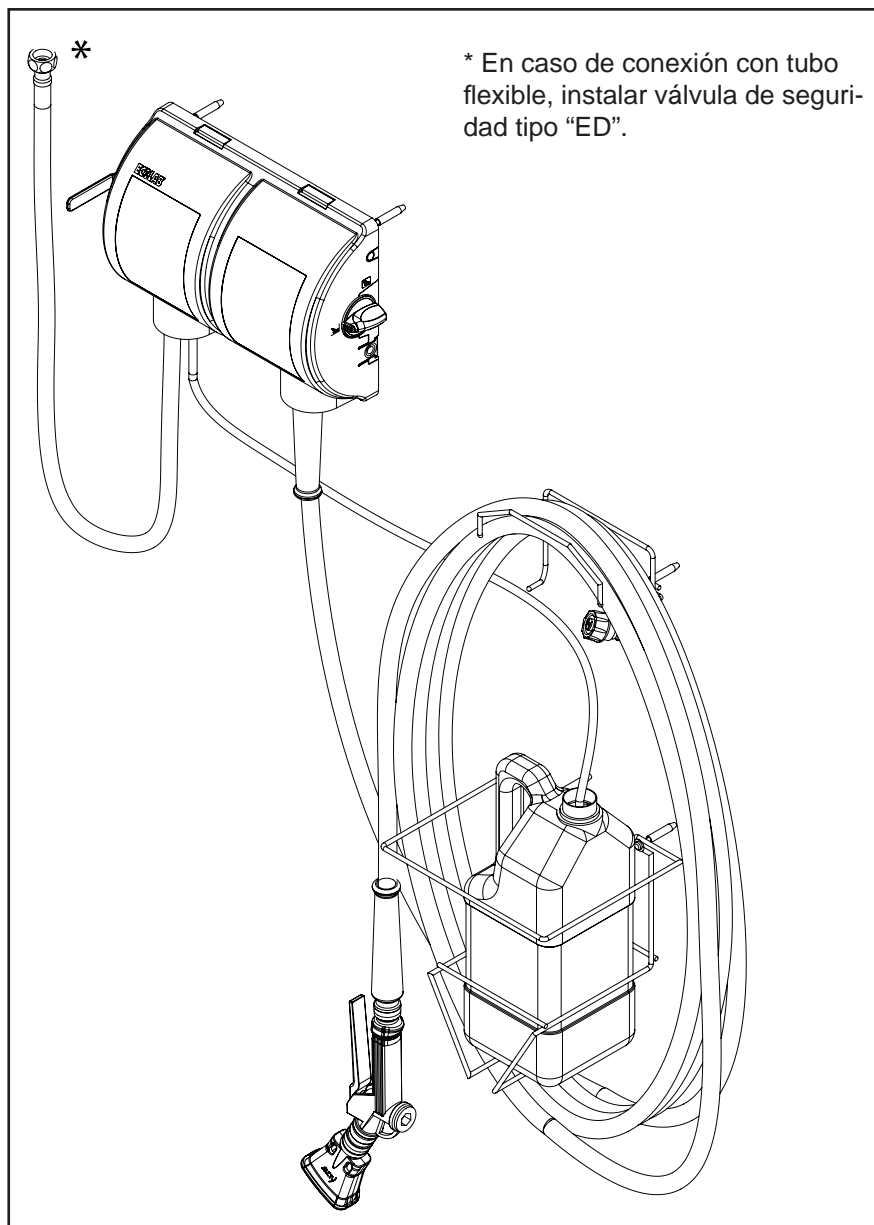
Cantidad de agua:
25 l/m. / 6,6 USG p.m.

Presión:
2,5-7 bar / 250-700 kilopascal /
36-101 PSI

Temperatura máxima:
45 °C/113 °F

Conexión:
Rosca externa 1/2"

Nota: Hay que colocar una válvula de cierre justo antes de la unidad.



* En caso de conexión con tubo flexible, instalar válvula de seguridad tipo "ED".

Fig. 1

0627293

5. Montaje

Se recomienda montar el Penguin Foam a una altura apropiada, sin embargo, a un máximo de 130 cm del piso sobre una construcción mural que repela la humedad. La unidad debe colocarse de modo que la manguera de entrada de agua pueda alcanzar el punto de conexión.

Asegure el Penguin Foam, el soporte de la manguera y el soporte del recipiente en la pared con los tornillos y los tacos Rawplug incluidos.

Nota: El soporte de la manguera y el soporte del recipiente se deben colocar de modo que el recipiente esté por debajo de la unidad.

Cabe esperar que tanto la calidad de la espuma como el efecto aclarado se verán reducidos si no se cumplen los requisitos del suministro de agua.

Los grifos, baterías, etc. pueden tener un efecto limitante sobre la cantidad de agua. Si se colocan una de éstas antes de la unidad y la calidad de agua no es suficiente, se recomienda volver a colocarla con una válvula de bola. La sustitución debe realizarla un fontanero autorizado.

6. Funcionamiento

Antes de poner el Penguin Foam en funcionamiento, por favor, siga las siguientes instrucciones. Conecte la unidad al suministro de agua usando la manguera de entrada incluida. Conecte la manguera de salida y el mango. Seleccione la boquilla de limitación de los productos químicos adecuada de la siguiente tabla o según las instrucciones dadas por el personal de Ecolab y conéctela a la boquilla de conexión de la manguera de la válvula antirretorno de los productos químicos.

La manguera para reactivos químicos se lleva a través de las guías del equipo y se conecta a la boquilla de conexión de la manguera de la válvula antirretorno de los productos químicos.

Montaje del inyector limitador químico

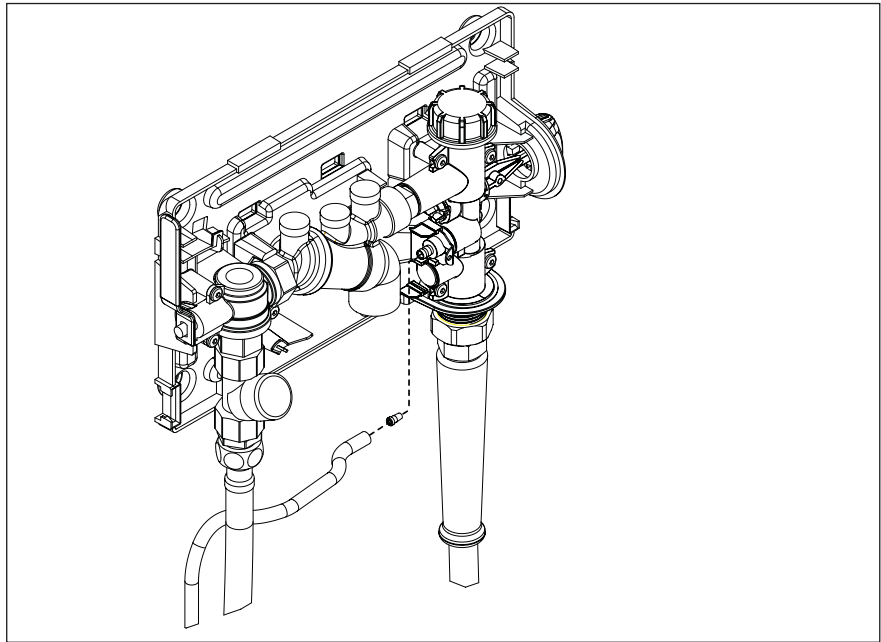


Fig. 2

0627294

7. Solución química

Productos Recomendados

Se han realizado las medidas usando waterpressure de 3.5 barras.

Orificer		Foamguard Hydro 10	Foamguard Hero 10	Foamguard 61	Foamguard 20	Foamguard Protect 10
Agujero dévil.	Color					
0,025	Anaranjado	4,83%	3,74%	3,84%	3,73%	3,70%
0,023	Marrón	4,12%	3,18%	3,27%	3,18%	3,15%
0,020	Amarillo	3,14%	2,41%	2,49%	2,42%	2,40%
0,016	Turquesa	2,03%	1,59%	1,61%	1,56%	1,55%
0,014	Púrpura	1,57%	1,22%	1,24%	1,20%	1,19%
0,012	Azul Ligero	1,15%	0,89%	0,91%	0,89%	0,88%
0,010	Color de rosa	0,80%	0,62%	0,63%	0,62%	0,61%

Se han realizado las medidas usando waterpressure de 2.5 barras.

Orificer		Foamguard Hydro 10	Foamguard Hero 10	Foamguard 61	Foamguard 20	Foamguard Protect 10
Agujero dévil.	Color					
0,025	Anaranjado	4,77%	4,52%	4,68%	4,34%	4,29%
0,023	Marrón	4,07%	3,85%	3,99%	3,70%	3,66%
0,020	Amarillo	3,11%	2,94%	3,05%	2,82%	2,79%
0,016	Turquesa	2,01%	1,90%	1,97%	1,82%	1,80%
0,014	Púrpura	1,55%	1,46%	1,52%	1,40%	1,39%
0,012	Azul Ligerio	1,14%	1,08%	1,12%	1,03%	1,02%
0,010	Color de rosa	0,79%	0,75%	0,78%	0,72%	0,71%

8. Funcionamiento diario

El Penguin Foam sólo debe ser manejado por personal autorizado y siguiendo las instrucciones anteriores.

Para recibir más información, por favor, lea la etiqueta de instrucciones del exterior de la cubierta frontal del Penguin Foam.

Importante: Para garantizar un uso sin problemas del Penguin Foam, después de usarlo, debe aclarar minuciosamente el inyector con agua limpia.

Los residuos de detergentes y desinfectantes pueden taponar el inyector, haciendo necesario su aclarado, o incluso su sustitución.

Para eliminar los residuos de detergente o desinfectante del inyector, por favor, siga las siguientes instrucciones:

1. Ponga en botón de funcionamiento en la posición foam (espuma).

2. Saque la manguera para reactivos químicos del detergente y colóquela en un recipiente con agua limpia.

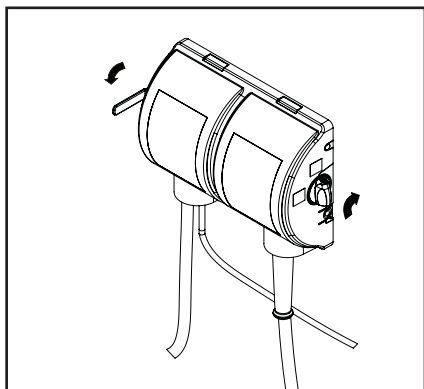
3. Active el mango del pulverizador hasta observar que sale agua limpia por la boquilla (unos 30 segundos aproximadamente).

Le recomendamos cerrar la válvula de cierre del suministro de agua y activar seguidamente el mango del pulverizador para despresurizar el sistema después de usarlo.

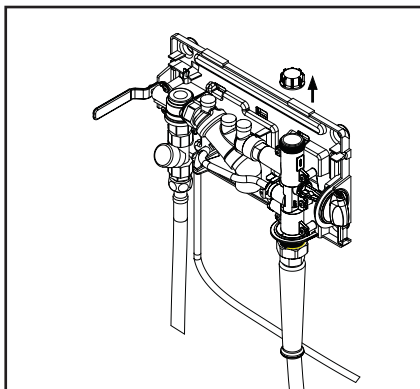
9. Mantenimiento

- Después de usarlo, aclare la tela metálica de la boquilla Top-jet. La tela metálica se puede desmontar y decapar cuando sea necesario.
- Hay que aclarar y decapar el filtro colocado entre la manguera de entrada y la válvula de bola a intervalos regulares.
- Hay que decapar la unidad según las siguientes instrucciones a intervalos regulares.

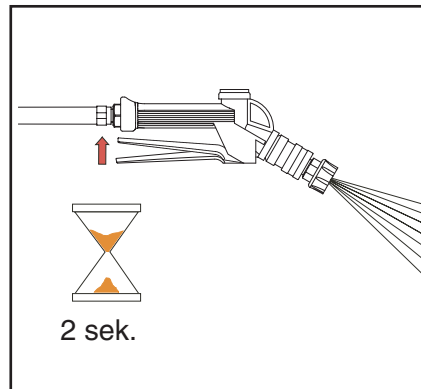
Procedimiento de decapado



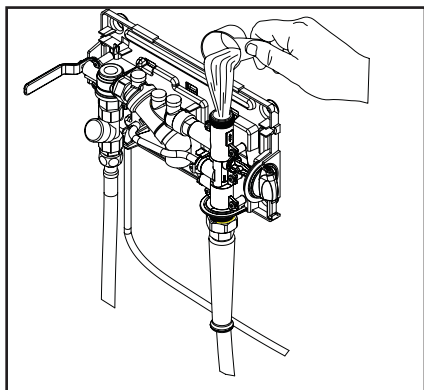
- Corte el suministro de agua de la unidad.
- Ponga la unidad en la posición rinsing (aclarado).
- Desmonte la manguera de salida.



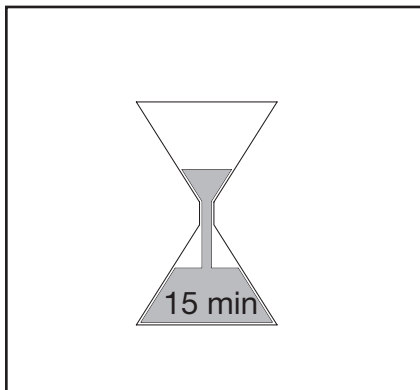
- Desatornille el tapón de desagüe de la parte superior de la unidad. Atorníllelo en la parte inferior.



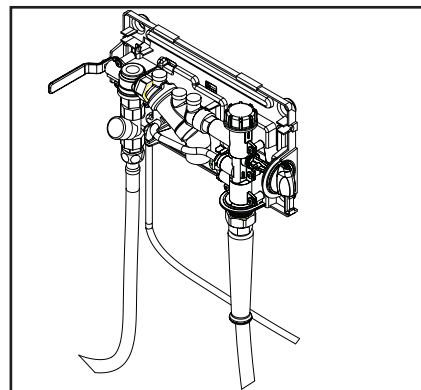
- Active la manija para 2 sek. para vaciar el inyector para el agua.



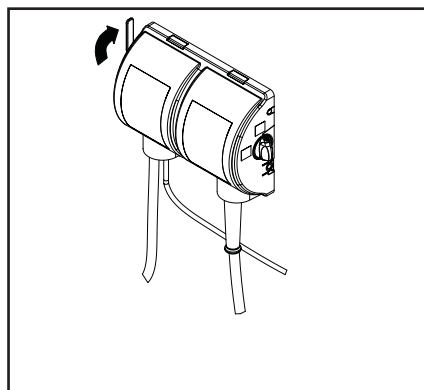
- Llene para arriba el inyector del líquido de desincrustación.



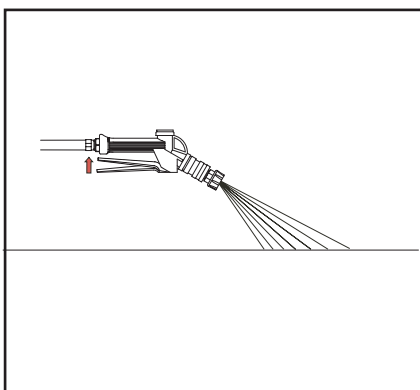
- Deje el líquido de decapado en la unidad al menos 15 Minutten.



- El tornillo en el desagüe tapón adentro la tapa de la unidad.



- Gire el abastecimiento de agua a la unidad.



- La aclaración hasta el agua limpia sale de la manguera.

10. Observaciones

En lugares con un suministro de agua con una presión de agua o una cantidad de agua baja, se recomienda reemplazar la malla metálica de la boquilla de la espuma con la malla metálica adicional incluida.

1. Sikkerhed

DA

Før installation og "set up" af enheden læses denne instruktions grundigt. Overhold altid personlige sikkerhedsprocedurer for kemi-produkter ifbm. genopfyldning-procedurer (produktudskiftning), vedligeholdelse og reparation. Se også mærkat på produkt samt MSDS blad.

2. Beskrivelse

Penguin Foameren er specielt velegnet til skumrengøring og desinfektion ved vandværkstryk på mindre områder. Enheden er egnet til faciliteter med gulvafløb. Den er udstyret med enten en CA eller BA ventil, alt afhængig af hvilken version der er tale om. Dette gør, at enheden er EN1717 godkendt og kan tilsluttes direkte til vandforsyningen.

3. Placering

Penguin foameren må kun monteres i frostfrie lokaler.

For at lette betjeningen, bør der være så meget frirum omkring anlægget som muligt.

4. Vandforsyning

Vandmængde:
25 l/min / 6,6 USG p.m.

Tryk:
2,5 - 7 bar / 250 - 700 kilopascal /
36 - 101 PSI.

Max. temperatur:
45°C / 113°F

Tilslutning:
½" udvendigt gevind.

Bemærk: En afspærringsventil skal være monteret på vandtilførslen umiddelbart før anlægget.

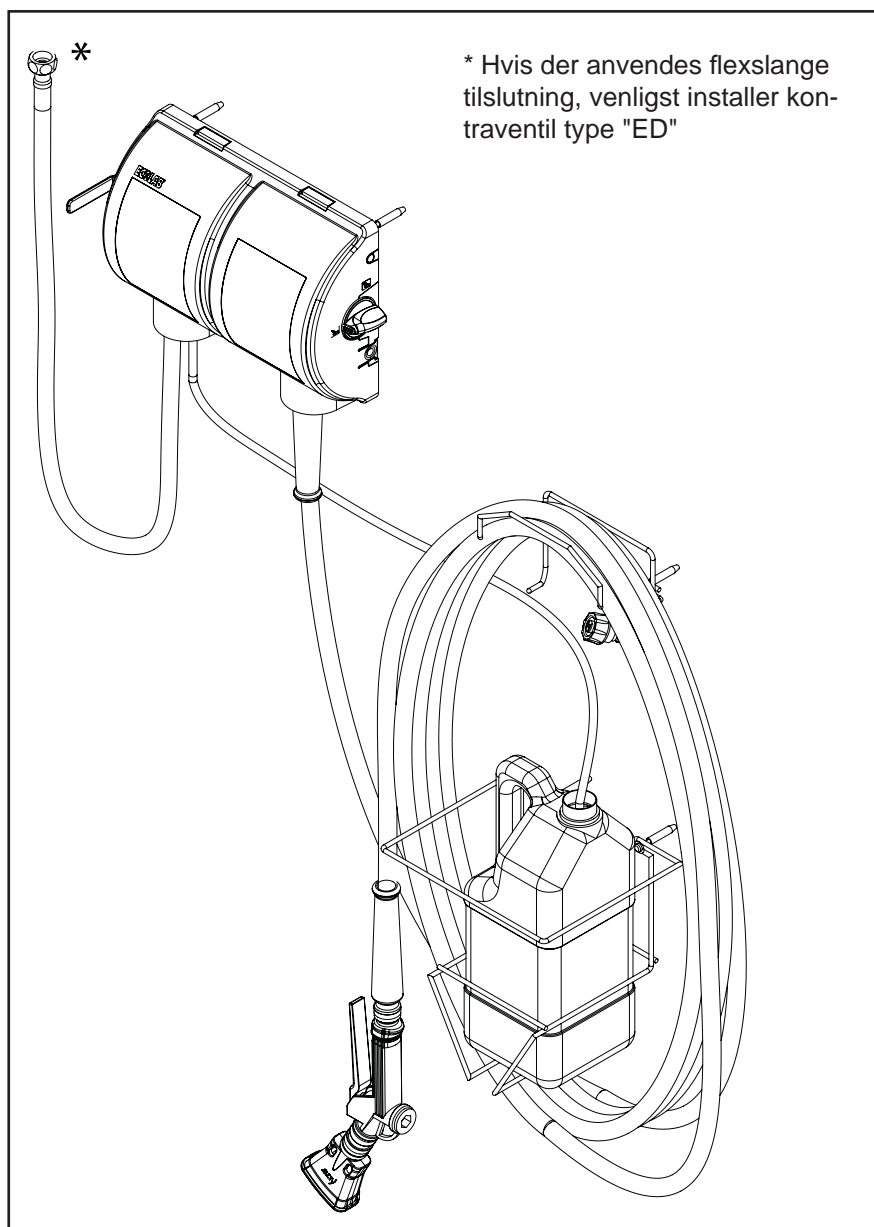


Fig. 1

0627293

* Hvis der anvendes flexslange tilslutning, venligst installer kontraventil type "ED"

5. Opsætning

Det anbefales at montere Penguin foameren i en passende højde, dog max 130 cm over gulvhøjde på en fugtafvisende vægkonstruktion. Enheden skal placeres således, at vandtilgangsslangen kan nå tilslutningspunktet.

Fastgør Penguin foameren, slangeholderen og dunken på væggen med de medfølgende skruer og rawlplugs.

Bemærk:
Slangeholder og dunkeholder bør placeres således, at dunken er placeret under enheden.

6. Betjening

Før ibrugtagning af Penguin foameren, bedes De følge nedenstående instruktioner.

Tilslut enheden til vandforsyningen vha. vedlagte tilgangsslange. Tilslut afgangsslangen til håndtaget.

Vælg den korrekte kemibegrænsedyse fra tabellen eller iht information fra Ecolab personale og tilslut denne til slangekoblingens nippel på kemi kontraventilen.

Kemislangen føres gennem anlæggets ledeskiner og tilsluttes til slangekoblings niplen på kemi begrænsers ventilen.

Isætning af kemibegrænsedyse

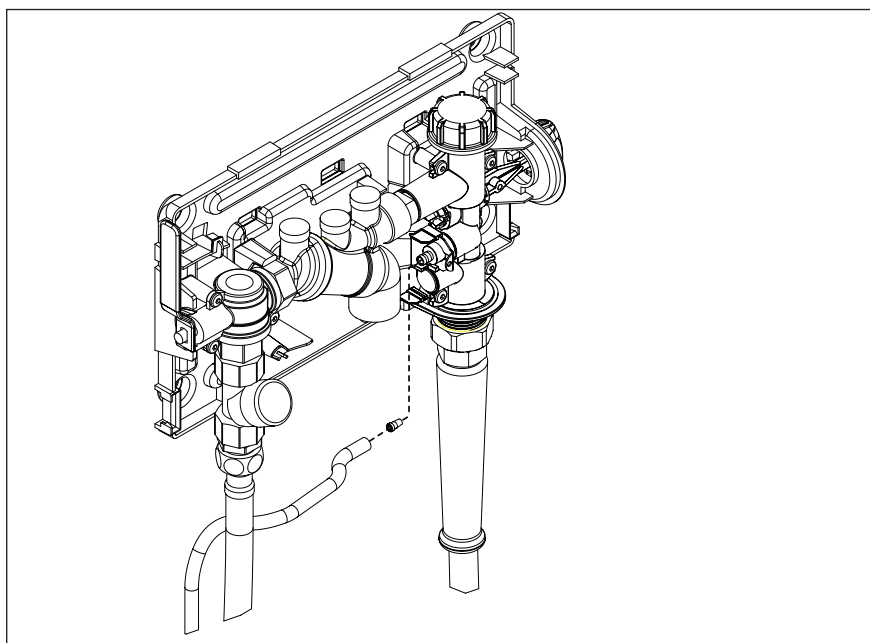


Fig. 2

0627294

7. Kemiopløsning

Anbefalede produkter

Målingerne er foretaget ved 3,5 bars vandtryk.

Orificer		Foamguard Hydro 10	Foamguard Hero 10	Foamguard 61	Foamguard 20	Foamguard Protect 10
Hul dim.	Farve					
0,025	Orange	4,83%	3,74%	3,84%	3,73%	3,70%
0,023	Brun	4,12%	3,18%	3,27%	3,18%	3,15%
0,020	Gul	3,14%	2,41%	2,49%	2,42%	2,40%
0,016	Turkis	2,03%	1,59%	1,61%	1,56%	1,55%
0,014	Lilla	1,57%	1,22%	1,24%	1,20%	1,19%
0,012	Lyse blå	1,15%	0,89%	0,91%	0,89%	0,88%
0,010	Pink	0,80%	0,62%	0,63%	0,62%	0,61%

Målingerne er foretaget ved 2,5 bars vandtryk.

Orificer		Foamguard Hydro 10	Foamguard Hero 10	Foamguard 61	Foamguard 20	Foamguard Protect 10
Hul dim.	Farve					
0,025	Orange	4,77%	4,52%	4,68%	4,34%	4,29%
0,023	Brun	4,07%	3,85%	3,99%	3,70%	3,66%
0,020	Gul	3,11%	2,94%	3,05%	2,82%	2,79%
0,016	Turkis	2,01%	1,90%	1,97%	1,82%	1,80%
0,014	Lilla	1,55%	1,46%	1,52%	1,40%	1,39%
0,012	Lyse blå	1,14%	1,08%	1,12%	1,03%	1,02%
0,010	Pink	0,79%	0,75%	0,78%	0,72%	0,71%

8. Daglig brug

Penguin Foameren må kun betjenes af uddannet personale og iht ovennævnte instruktioner.

For yderligere information se instruktionslabel på Penguin foamerens front.

Vigtigt: For at sikre optimal funktion af Penguin foameren skal injektoren skylles grundigt med rent vand efter brug

Rester af sæber eller desinfektionsmidler kan danne propper i injektoren, så den skal renses eller udskiftes.

Følgende procedure vil rense injektoren for sæbe og/eller desinfektionsrester:

1. Drej betjeningsknap til skumposition.
2. Fjern kemislangen fra sæbedunken og kom den i en beholder med rent vand.

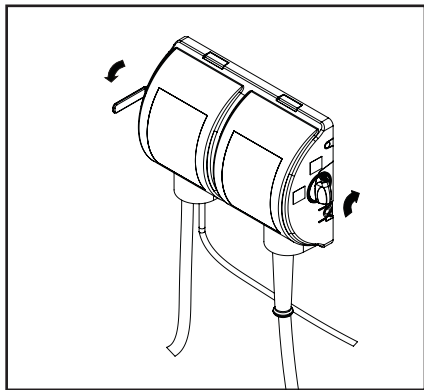
3. Aktiver spulehåndtaget, indtil der kommer rent vand ud af dysen (ca. 30 sek.).

Det kan anbefales at lukke for afspærringsventilen på vandtilførslen og kort åbne spulehåndtaget for at trykaflaste anlægget efter brug.

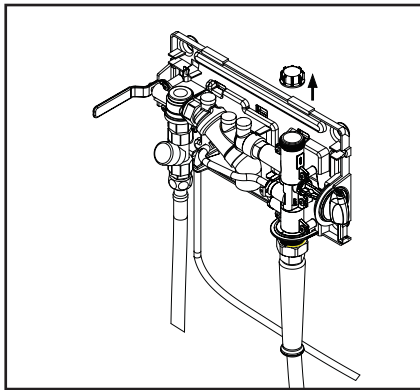
9. Vedligeholdelse

- Skyl trådvævet på Topjet-dysen efter hvert brug. Trådvævet kan afmonteres og afkalkes ved behov.
- Rens og afkalk filteret, som er placeret mellem tilgangsslangen og anlægget, jævnligt
- Afkalk anlægget jævnligt efter nedenstående anvisning
- Slangeholderen kan vaskes i opvaskemaskine ved behov.

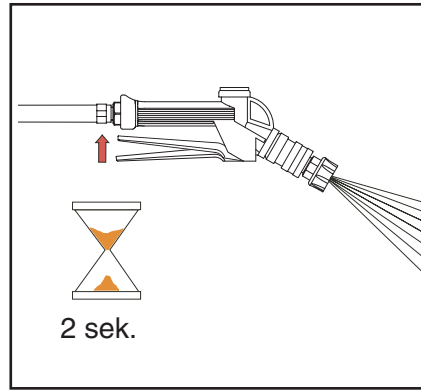
Afkalkningsprocedure



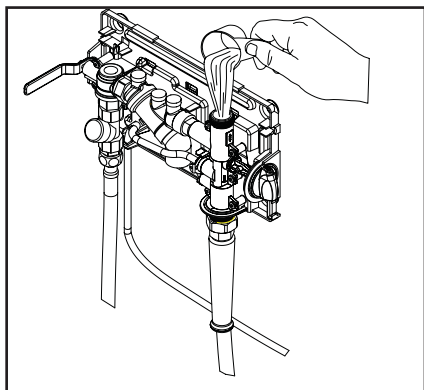
- Luk for vandtilførslen til anlægget.
- Sæt anlægget i spuleposition.



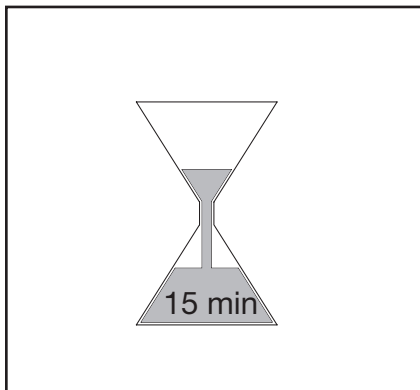
- Skru blændprop af i toppen af anlægget.



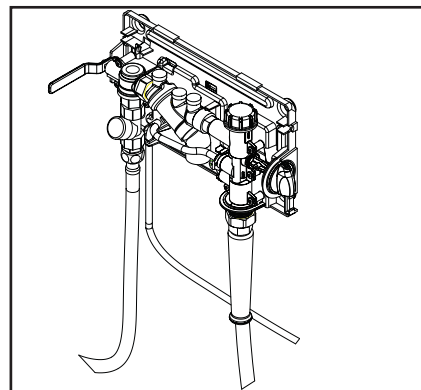
- Aktiver spulehåndtag i 2 sek. for at tømme injektor for vand.



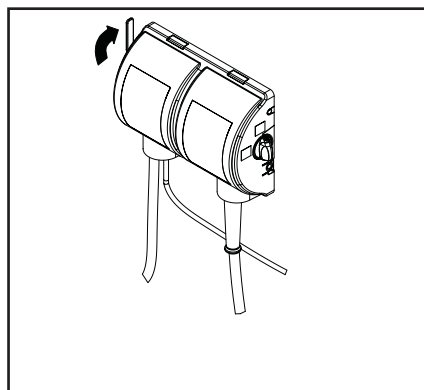
- Fyld injektoren med afkalkningsmiddel.



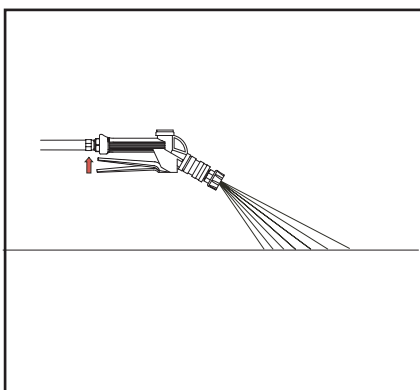
- Lad afkalkningsmiddel virke i ventil min. 15 min.



- Skru blændproppen på toppen af anlægget



- Åbn for vandforsyningen på anlægget.

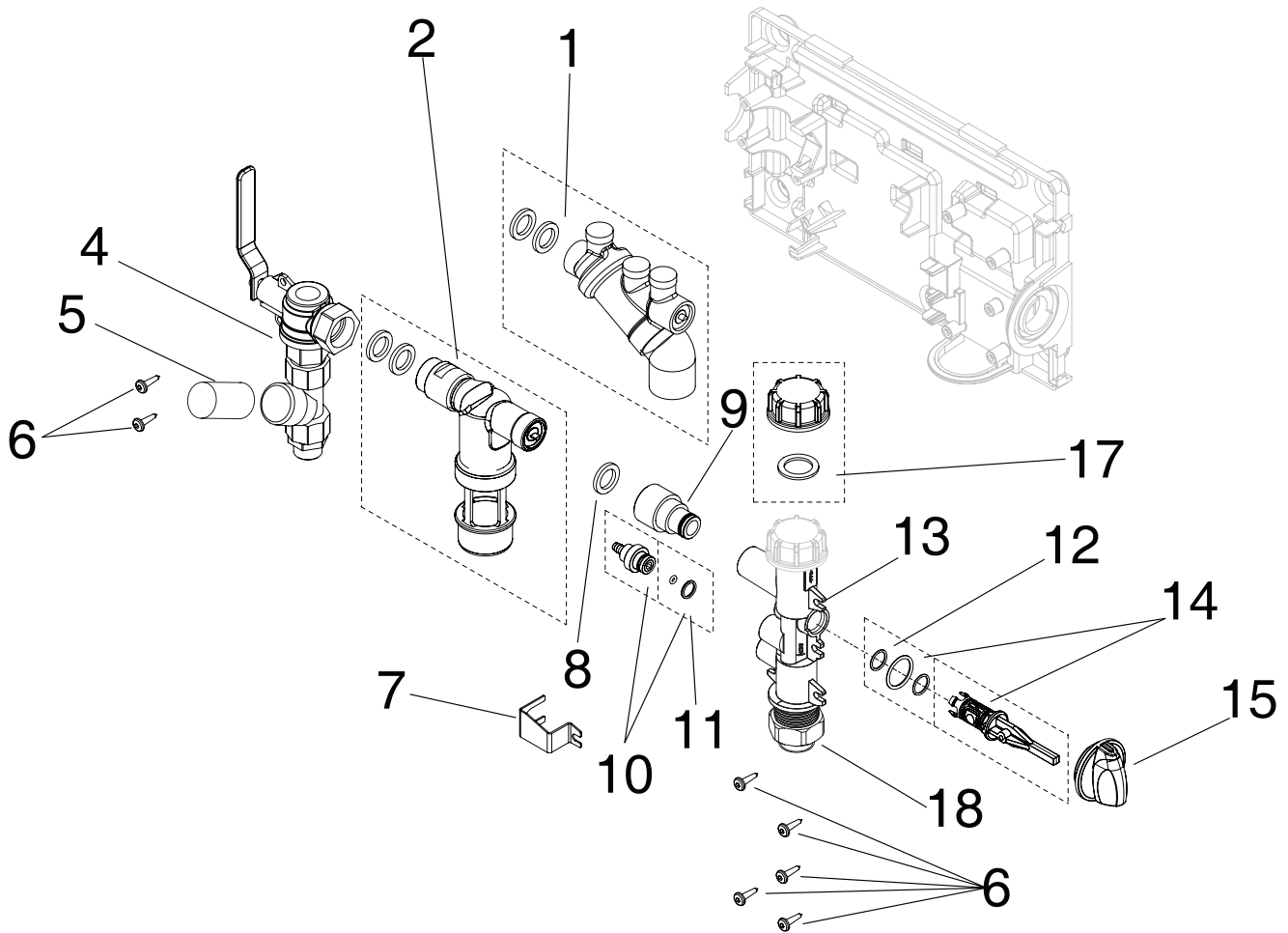


- Spul indtil rent vand kommer ud af slangen.

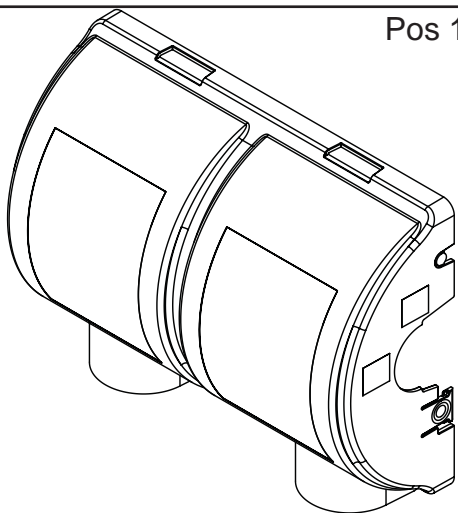
10. Bemærkninger

På steder med lavt vand tryk eller vandmængde anbefales det at udskifte trådnets i skyldysen med den ekstra og vedlagte trådnets.

Spare Parts
Ersatzteile
Pièce détachées
Requestos
Reservevedele
Reservdelar



Pos 19



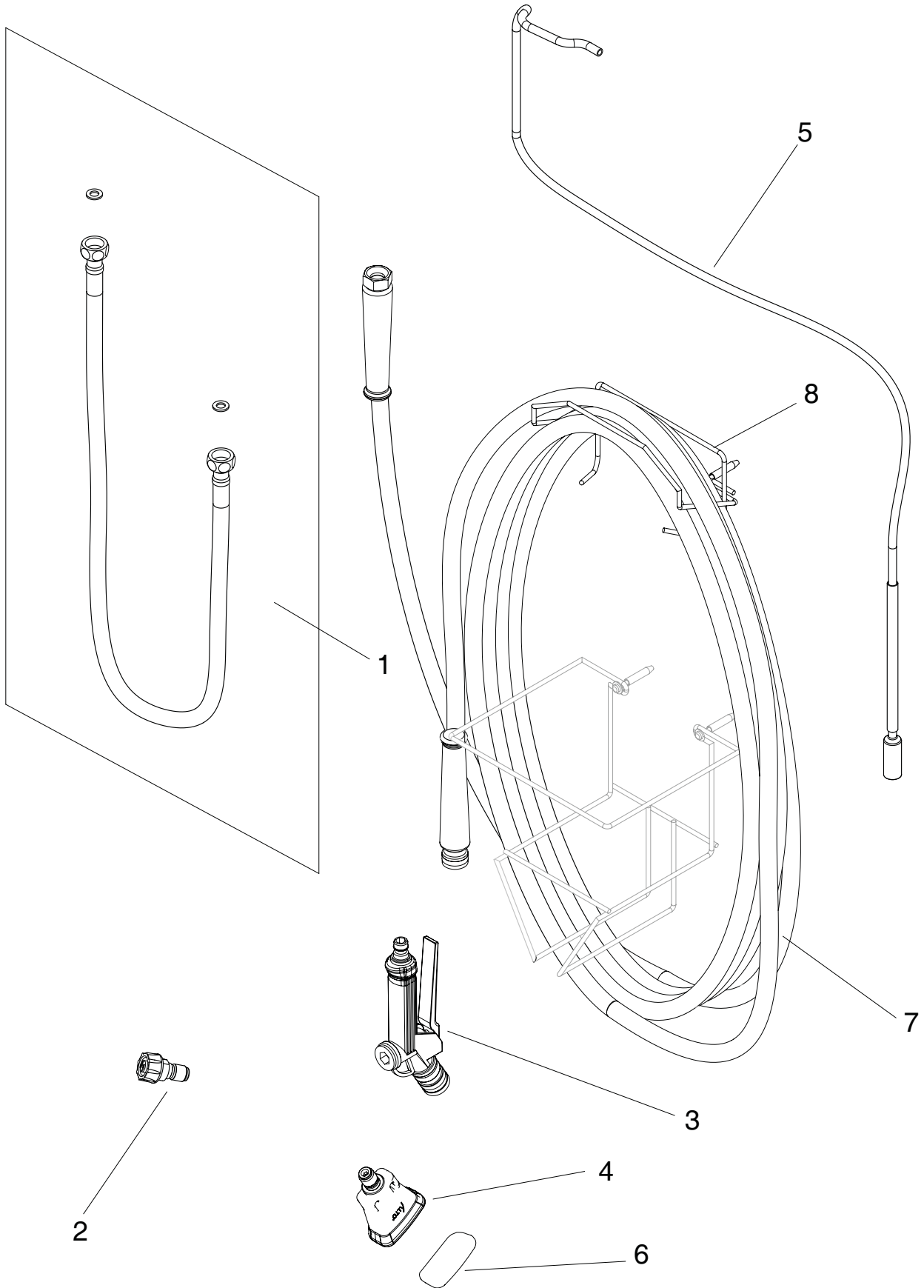
Pos 20



0698097b

Pos. Ref.	Nr. No.	Description Beschreibung Description Descripción Betegnelse	PF 1P - CA	PF 1P - BA
1	417402406	BA valve BA-Ventil Valve de BA Válvula del BA BA ventil BA ventil	1	
2	417402404	CA valve CA-Ventil Valve de CA Válvula del CA CA ventil CA ventil	1	
4	417402402	Inlet modul Eingang modul Modul d'admission Modul de la entrada Tilgangsmodul Tilgængsmodul	1	1
5	417402401	Filter insert Filtereinsatz Insertion de filtre Relleno del filtro Filter indsats Filterinsats	1	1
6	417402411	PT-Screws Pint-Schrauben Pinte-Vis Pinta-Tornillos PT-skruer PT-skrubar	8	8
7	417402421	Clip for chemical non return valve Clip für der Chemikalie Rückkehrventil nicht Agrafe pour de produit chimique la valve de retour non Clip para del producto químico la válvula de la vuelta no Klemme til kemi kontra ventil Klämna till kemi kontra ventil	1	1
8	417402403	CA/BA outlet gaskets CA/BA Anschlußdichtungen Garnitures de sortie de CA/BA Juntas del enchufe de CA/BA CA/BA Afgangspakninger CA/BA utloppspackning	1	1
9	417402407	CA/BA Outlet connector CA/BA Anschlußstecker Connecteur de sortie de CA/BA Conectador del enchufe de CA/BA CA/BA Afgangsamlestykke CA/BA utloppsanslutning	1	1
10	417402408	Non-return valve complet with O-rings Rückschlagventil complet mit O-Ringen Complet de soupape auto-retour avec des bagues Complet de la válvula de no retorno con los anillos o Kontraventil komplett med o-ringe Backventil komplett med o-ring	1	1
11	417402422	O-ring for non return valve (no spring) O-Ring für nicht Rückholventil (kein Frühling) Bague pour la valve non de retour (aucun ressort) Anillo o para la válvula no de vuelta (ningún resorte) O-ring til kontraventil (ingen fjeder) O-ring till backventil (ingen fjäder)	1	1

Pos. Ref.	Nr. No.	Description Beschreibung Description Descripción Betegnelse	PF 1P - CA	PF 1P - BA
12	417402410	Axle o-rings set of 3 o-rings Axel O-Ringe stellen von 3 O-Ringen ein Bagues d'Axel réglées de 3 bagues Los anillos o de Axel fijaron de 3 anillos o Aksel o-ring kit m/3 o-ringe Axel o-rings kit m/3 o-ringe	1	1
13	417402423	Complet Block Complet Block Bloc De Complet Bloque De Complet Komplet blok Komplett block	1	1
14	417402409	Axle complete with O-rings Axel komplett mit O-Ringen Axel complet avec des bagues Axel completo con los anillos o Komplet aksel m/o-ringe Komplett axel med o-ring	1	1
15	417402412	Adjusting knob (Selector cap Blue) Justage des Drehknopfes (Wählkappe Blau) Ajustement du bouton (bleu de chapeau de sélecteur) Ajuste de la perilla (azul del casquillo del selector) Blå omskifter knap Blå omskiftarknapp	1	1
17	417402415	Anti scale plug incl. gasket Anti-Dichtung des Skalasteckers incl. Anti garniture de la prise incl. de balance Contra junta del enchufe incl. de la escala Afsyringsprop inkl. pakning Avsyringslock	1	1
18	417402417	Block connector outlet incl. Gasket Dichtung des Blockstecker-Anschlusses incl. Garniture de la sortie incl. de connecteur de bloc Junta del enchufe incl. del conector del bloque Samlestykke til blokafgang inkl. pakning Blockutgångsanslutning inkl. packning	1	1
19	417402413	Front Cover Frontcover Couvercle frontal Cubierta frontal Front cover Framsida	1	1
20	417402134	Labels Etikette Etiquette Etiqueta Label Etikett	1	1



Pos. Ref.	Nr. No.	Description Beschreibung Description Descripción Betegnelse	PF INST. KIT
1	417402400	Inlet hose with flat seals Eingang Schlauch mit flachen Dichtungen Tuyau d'admission avec les joints plats Manguera de la entrada con los sellos planos Tilgangsslange med flade pakninger Tilgangsslang med platta packningar	1
2	417402419	Rinse nozzle Spüendüse Bec de rinçage Inyector de la aclaración Spuledyse Spoldysa	1
3	417402418	Gun komplet Gewehr komplet Komplet de pistolet Komplet del arma Komplet pistol Komplett pistol	1
4	417402414	Foam nozzle Schaumgummidüse Bec de mousse Inyector de la espuma Skum dyse Skumdysa	1
5	417402416	Chemical pick up tube complete Chemisch heben Sie den kompletten Schlauch auf Chimique prenez tube complet Quimico torne el tubo completo komplet kemiopsamler rør Komplett kemislang	1
6	417402174	Wire net Drahtnetz Toile métallique Red del alambre Trådnet Trådnät	1
7	417402424	Hose, komplett 15m Schlauch, kompl. 15m Tuyau flexible compl. 15m Tubo flexible compl. 15m Slang komplett 15m Slange komplet 15m	1
8	417402425	Hose holder Schlauchhalter Support de tuyau Sostenedor de la manguera Slang holder Slanghållare	1
8	417402426	Screw Kit Schraube Installationssatz Kit de vis Kit del tornillo Skruer kit Skruvsats	1

No.: 0617680F / 02.2009

© 2006 All rights reserved
Ecolab GmbH & Co. OHG
P.O. Box 13 04 06
D-40554 Düsseldorf
www.ecolab.com
Tel.: +49 211 98 93 203 - Fax: +49 211 98 93 223

