

**Betriebsanleitung
Operating Instructions
Notice Technique**

**Membrandosierpumpe
Diaphragm Metering Pump
Pompe doseuse à membrane**

Elados® EMP II - E10



Abb. 0.1



Inhaltsverzeichnis

1	Allgemeines	3
1.1	EBS Nummernreihe	3
1.2	Transportschäden	3
1.3	Gewährleistungsumfang	3
1.4	Kontaktadresse / Hersteller	3
2	Sicherheit	4
2.1	Sicherheitshinweise	4
2.2	Hervorhebungen	4
2.3	Aufzählungen	4
2.4	Spezielle Sicherheitshinweise bei Wartungs- und Reparaturarbeiten	4
3	Lieferumfang	5
4	Funktionsbeschreibung	6
5	Aufbau / Einbau	7
5.1	Aufbau	7
5.2	Einbau	7
5.3	Einbauschema	7
6	Geräteinstallation	8
6.1	Hydraulische Installation	8
6.1.1	Installationsbeispiele	8
6.1.2	Anschluss der Saug- und Druckleitung	10
6.2	Elektrische Installation	10
7	Inbetriebnahme	11
7.1	Einschalten der Pumpe	11
7.2	Ausschalten der Pumpe	11
7.3	Einstellen der Dosierleistung (mechanisch)	11
7.4	Entlüftung der Dosierpumpe	11
7.5	Ermitteln der Dosiermenge (Auslitern)	12
8	Wartung	13
8.1	Austausch von Saug- / Druckventil und Ventilpatronen	13
8.1.1	Einbauzeichnung 3 Kugel-Ventil	14
8.1.2	Einbauzeichnung 2 Kugel-Ventil	14
8.1.3	Wechsel der Ventilpatronen (nur Typ V3014 und V3025)	15
8.2	Austausch der Membrane und des Pumpenkopfes	15
8.3	Justierung der mechanischen Hubverstellung	16
9	Betriebsstörungen / Störungssuche	17
10	Verschleiß- und Ersatzteile (Standard-Ausführung)	18
10.1	Explosionszeichnung Typ V3014, V3025, 00043, 00048, 00072 und Typ 00112	18
10.1.1	Verschleißteilset Typ V3014, V3025, 00043, 00048, 00072 und Typ 00112	19
10.2	Explosionszeichnung Typ 00240	20
10.2.1	Verschleißteilset Typ 00240	20
11	Technische Daten	21
11.1	Pumpenschlüssel	21
11.2	Abmessungen	22
11.2.1	Typ V3014, V3025, 00043, 00048, 00072 und Typ 00112	22
11.2.2	Typ 00240	23
11.3	Technische Daten "Übersichtstabellen"	23
11.3.1	Elektrische Daten	23
11.3.2	Allgemeine Daten - Standardpumpen	24
11.3.3	Abweichende allgemeine Daten Pumpen der Version "Höhere Drücke (HP)"	24
11.4	Werkstoffe	24
11.5	Dosierleistungen	24
11.6	Förderleistungen in Abhängigkeit von Gegendruck und Hubeinstellung	25
11.6.1	Förderleistung Typ V3014 / 1 MPa (10 bar)	25
11.6.2	Förderleistung Typ V3014 / 1,6 MPa (16 bar) (Sonderversion: höhere Drücke)	25
11.6.3	Förderleistung Typ V3025 / 1 MPa (10 bar)	26
11.6.4	Förderleistung Typ V3025 / 1,6 MPa (16 bar) (Sonderversion: höhere Drücke)	26
11.6.5	Förderleistung Typ 00043 / 1 MPa (10 bar)	27
11.6.6	Förderleistung Typ 00043 / 1,6 MPa (16 bar) (Sonderversion: höhere Drücke)	27
11.6.7	Förderleistung Typ 00048 / 0,4 MPa (4 bar)	28
11.6.8	Förderleistung Typ 00072 / 0,6 MPa (6 bar)	28
11.6.9	Förderleistung Typ 00072 / 1 MPa (10 bar)	29
11.6.10	Förderleistung Typ 00112 / 0,5 MPa (5 bar)	29
11.6.11	Förderleistung Typ 00240 / 0,2 MPa (2 bar)	30
12	Konformitätserklärung	31

1 Allgemeines

Diese Betriebsanleitung enthält alle Anweisungen zur Installation, Inbetriebnahme, Wartung und Reparatur der elektromotorisch betriebenen Dosierpumpe der Baureihe **ELADOS® EMP II**.

**HINWEIS**

Bei den deutschsprachigen Kapiteln dieser Anleitung handelt es sich um die ORIGINALBETRIEBSANLEITUNG, die rechtlich relevant ist.

Alle anderen Sprachen sind Übersetzungen der ORIGINALBETRIEBSANLEITUNG

Bei Fragen kontaktieren Sie uns bitte wie unter Kapitel [1.4](#) Kontaktadresse angegeben.

1.1 EBS Nummernreihe

Innerhalb dieser Betriebsanleitung werden sowohl Artikelnummern, als auch EBS Nummern dargestellt. EBS Nummern sind **Ecolab** interne Artikelnummern und werden „konzernintern“ verwendet.

1.2 Transportschäden

**VORSICHT**

Wird beim Auspacken ein Transportschaden festgestellt, darf die Pumpe nicht installiert werden.

**WARNUNG**

1.3 Gewährleistungsumfang

Gewährleistung in Bezug auf Betriebssicherheit, Zuverlässigkeit und Leistung dieser Ausführung wird vom Hersteller nur unter folgenden Bedingungen übernommen:

- Montage, Anschluss, Einstellung, Wartung und Reparatur werden von autorisiertem und geschultem Fachpersonal durchgeführt.
- Die Membran-Dosierpumpe wird entsprechend den Ausführungen der im Lieferumfang enthaltenen Betriebsanleitung verwendet.
- Bei Reparaturen werden nur Original-Ersatzteile verwendet.
- Durch Öffnen des Pumpengehäuses geht der Gewährleistungsanspruch verloren.

Im Übrigen gelten die allgemeinen Garantie- und Leistungsbedingungen der Firma **Ecolab Engineering GmbH.**

1.4 Kontaktadresse / Hersteller

Ecolab Engineering GmbH

Raiffeisenstraße 7
D-83309 Siegsdorf

Telefon (+49) 86 62 / 61 0
Telefax (+49) 86 62 / 61 235

2 Sicherheit



VORSICHT

Die Sicherheitshinweise und Hervorhebungen sind in jedem Fall zu beachten!

ACHTUNG

2.1 Sicherheitshinweise

- Die Anschluss- und Reparaturarbeiten an der Membran-Dosierpumpe dürfen nur von autorisiertem Fachpersonal ausgeführt werden.
- Vor allen Arbeiten an elektrischen Teilen unbedingt den Netzstecker ziehen.
- Bei Wartungs- und Reparaturarbeiten ist geeignete Schutzkleidung zu tragen.
- Die Sicherheitsbestimmungen im Umgang mit Chemikalien sind stets zu beachten.

2.2 Hervorhebungen

Die hier dargestellten Hervorhebungen haben folgende Bedeutung:



VORSICHT

wird benutzt, wenn ungenaues Befolgen oder Nichtbefolgen von Betriebsanleitungen, Arbeitsanweisungen, vorgeschriebenen Arbeitsabläufen und dergleichen zu Verletzungen oder Unfällen führen kann.



ACHTUNG

wird benutzt, wenn ungenaues Befolgen oder Nichtbefolgen von Betriebsanleitungen, Arbeitsanweisungen, vorgeschriebenen Arbeitsabläufen und dergleichen zur Beschädigung des Gerätes führen kann.



WICHTIG

wird benutzt, wenn auf eine besondere Aufmerksamkeit im Umgang mit dem Gerät geachtet werden muss.



HINWEIS

wird benutzt, wenn auf eine Besonderheit aufmerksam gemacht werden soll.

2.3 Aufzählungen

- ✘ Aufzählungen, die mit diesem Vorzeichen (✘) markiert sind, beschreiben eine Tätigkeit, die durch den Monteur /Anwender durchgeführt werden muss.

2.4 Spezielle Sicherheitshinweise bei Wartungs- und Reparaturarbeiten



VORSICHT

Vor Reparatur- und Wartungsarbeiten und Dosierung von gefährlichen Medien immer den Dosierkopf spülen, die Druckleitung entlasten und Schutzkleidung (Schutzbrille, Schutzhandschuhe und Schürze) tragen.

Elektroreparaturen dürfen nur durch Elektrofachkräfte ausgeführt werden Sicherheitsregeln der Berufsgenossenschaft VB G 4 & ZH 1/11)!

Beim Öffnen von Abdeckungen oder Entfernen von Teilen können spannungsführende Teile freigelegt werden. Auch können Anschlussstellen spannungsführend sein.



WICHTIG

Bei Reparaturen dürfen nur Original-Ersatzteile verwendet werden.

3 Lieferumfang

Der Lieferumfang besteht aus:

Abb. 3.1



- Dosierpumpe, **EMP II** (E10) inklusive Netzanschlussleitung (2 m)

Abb. 3.2



- Anschlusssteile (für Schlauch 4/6, 6/8, 6/12 (ID/AD) mm)

- Montageskizze für Schlauchanschlüsse (Beipack)

Abb. 3.3



- Betriebsanleitung Artikel Nr. 417101339 EBS-Nr. auf Anfrage

4 Funktionsbeschreibung

Die Dosierpumpen der Reihe **ELADOS® EMP II** sind elektromotorisch betriebene Membran-Verdränger-Pumpen für den Einsatz im gewerblichen Bereich.

Die Dosierpumpe ist für saubere, nicht abrasive Dosiermedien bis zu einer Viskosität von 200 mPas (Messmethode: Brookfield) geeignet.

Sie wird von einem blockierfesten, mit konstanter Drehzahl laufenden Synchronmotor angetrieben.

Ein Exzentergetriebe bewegt die Membrane und verdrängt dabei über das Druckventil (siehe Kapitel [5.1](#) „Aufbau“, Abb. 5.1, Pos. **9**) mit Doppelkugelabdichtung das Dosiermedium. Das Saugventil ist geschlossen.

Die Membrane wird durch eine Rückholfeder zurückgestellt. Dadurch wird das Dosiermedium über das Saugventil (siehe Abb. 5.1, Pos. **5**) in den Pumpenkopf (siehe Abb. 5.1, Pos. **7**) angesaugt. Das Druckventil ist geschlossen.

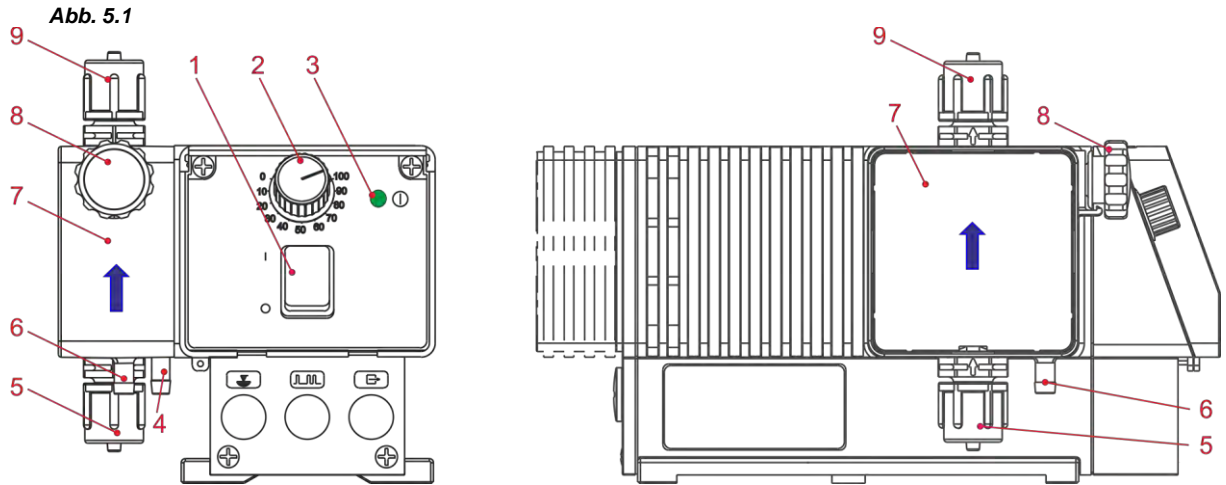
Die Fördermenge lässt sich während des Betriebes über die Hubverstellung (siehe Abb. 5.1, Pos. **3**) stufenlos regulieren. Hierbei wird die Rückstellbewegung der Membrane begrenzt.

Die Pumpenköpfe sind mit einem Schnellentlüftungsventil (siehe Abb. 5.1, Pos. **8**) ausgestattet.

Die Dosierpumpe verfügt über einen Ein-/Ausschalter und eine mechanische Hubverstellung. Die Pumpe läuft sobald Spannung angelegt ist und der Netzschalter auf „I“ steht .

5 Aufbau / Einbau

5.1 Aufbau



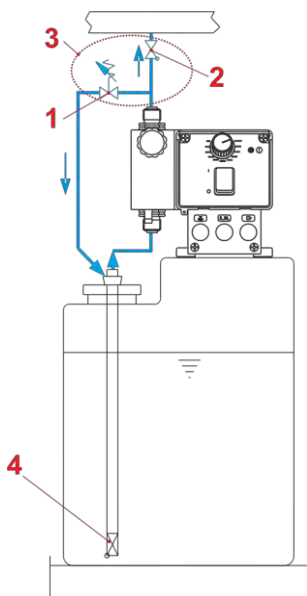
Pos.	Bezeichnung
1	Ein-/Ausschalter
2	Drehknopf für Hublängeneinstellung
3	LED grün (betriebsbereit)
4	Membranbruchablauf
5	Saugventil (Anschluss saugseitig)
6	Entlüftungsanschluss (Behälterrückführung!)
7	Pumpenkopf
8	Entlüftungsschraube
9	Druckventil (Anschluss druckseitig)

5.2 Einbau

! ACHTUNG Die Installation ist nur durch zugelassene Fachkräfte durchzuführen und die allgemeinen Richtlinien und örtlichen Installationsvorschriften zu beachten!

- Die Dosierpumpe sollte an gut zugänglicher, frostgeschützter Stelle montiert werden.
- Die Umgebungstemperatur darf + 40° C nicht übersteigen.
- Die Einbaulage des Gerätes muss waagrecht sein.

5.3 Einbauschema



Pos.	Bezeichnung
1	Überströmventil
2	Druckhalteventil
3	Ersatzweise: Mehrfunktionsventil
4	Sauglanze bzw. Bodensaugventil


Abb. 5.2


HINWEIS Dosier-/Druckhalte- und Überdruckventile können durch ein Mehrfunktionsventil (MFV) aus unserem Lieferprogramm ersetzt werden, welches all diese Funktionen vereint.

6 Geräteinstallation


6.1 Hydraulische Installation

6.1.1 Installationsbeispiele

 **HINWEIS** Die hier aufgeführten Installationsbeispiele und Anwendungen haben funktionalen Charakter. Sie geben einen Überblick über korrekte oder zu vermeidende Installationsarten für die richtige Funktion der Pumpe.

 **ACHTUNG** Besondere Maßnahmen und Schutzeinrichtungen für die Dosierung gefährlicher bzw. aggressiver Chemikalien sind hier nicht aufgeführt. Beachten Sie bei deren Verwendung unbedingt die gesetzlichen Vorschriften und das entsprechende Produktdatenblatt.

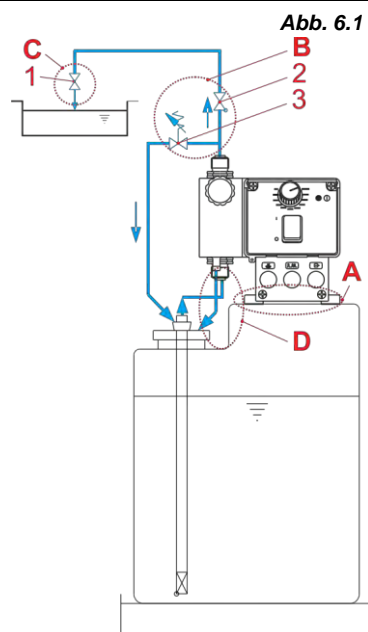
A) Die Anordnung der Dosierpumpe sollte vorzugsweise auf bzw. über dem Dosierbehälter erfolgen.

 **HINWEIS** Bei Medien, die zu Sedimentation neigen, muss das Bodensaugventil bzw. Fußventil der Saugleitung / Sauglanze über der zu erwartenden Schlammschicht montiert sein.

B) Zwischen dem Gegendruck an der Impfstelle und dem anstehenden Druck an der Dosierpumpe muss eine positive Druckdifferenz von mindestens 0,1 MPa (1 bar) herrschen. Ist dies nicht der Fall, muss ein Druckhalteventil (Pos. 2) in die Dosierleitung eingebaut werden.

Außerdem empfiehlt es sich zur Vermeidung unzulässig hoher Drücke in der Dosierleitung ein entsprechendes Sicherheits-Überströmventil (Pos. 3) zu installieren. Die Überströmleitung dieses Ventils sollte drucklos in den Behälter zurückgeführt werden.


 **ACHTUNG** Die Überströmleitung darf nicht in die Saugleitung der Dosierpumpe zurückgeführt werden!



 **HINWEIS** Anstelle von Druckhalteventil und Überströmventil kann auch ein Mehrfunktionsventil aus unserem Lieferprogramm verwendet werden.

C) An der Impfstelle sollte grundsätzlich ein federbelastetes Impf- oder Dosierventil (Pos. 1) eingebaut sein (auch bei Eindosierung in druckfreie Systeme).

D) Zur einfachen Entlüftung der Dosierpumpe sollte der Entlüftungsanschluss (siehe Kapitel 5.1 „Aufbau“, Abb. 5.1, Pos. 6) über eine separate Leitung in den Dosiermittelbehälter zurückgeführt werden.

 **ACHTUNG** Die Entlüftungsleitung darf nie an die Saugseite der Dosierpumpe zurückgeführt werden!

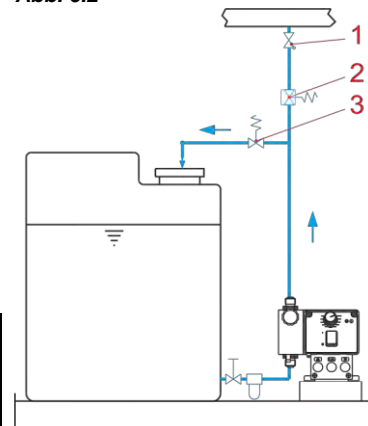
Bei ausgasenden Medien oder bei Produkten mit einer Viskosität > 100 mPas empfiehlt sich die Anordnung im Zulaufbetrieb.

Hierbei ist aber darauf zu achten, dass die Impfstelle oberhalb des Entnahmebehälters angeordnet ist und/oder ein entsprechendes Druckhalteventil (Pos. 2) eingebaut wird.

Durch diese Maßnahmen wird ein Leerhebern des Entnahmebehälters vermieden.

Pos	Bezeichnung
1	Impfventil / Dosierventil
2	Druckhalteventil
3	Überströmventil

Abb. 6.2



Bei Dosierung in Rohrleitungen mit Unterdruck ist ein Druckhalteventil in die Dosierleitung einzubauen.

 **HINWEIS** Ein Druckhalteventil oder ein Dosierventil ist kein absolut dicht schließendes Absperrorgan.

Um ein Auslaufen des Dosiermediums bei Pumpen-Stillstand zu verhindern, empfehlen wir zusätzlich den Einbau eines Magnetventils, das mit der Pumpe freigegeben wird.

Pos.	Bezeichnung
1	Impfventil / Dosierventil
2	Externe Freigabe
3	Magnetventil
4	Druckhalteventil

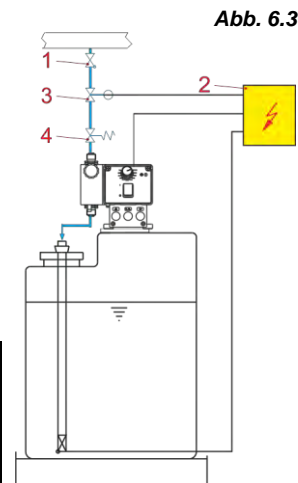


Abb. 6.3

Die Anordnung der Dosierstelle unterhalb des Entnahmebehälters ist zu vermeiden, da bei dieser Konstellation die Gefahr des Leerhebers des Entnahmebehälters besteht.

Pos.	Bezeichnung
1	Überströmventil
2	Impfventil / Dosierventil

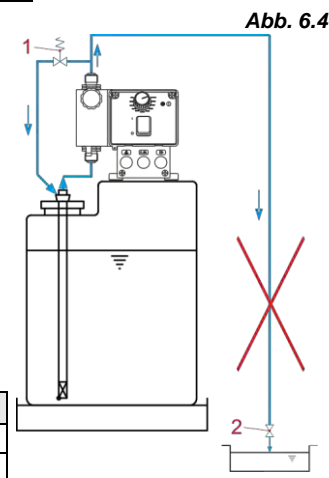


Abb. 6.4

Saugleitungen sind so kurz wie möglich zu halten.

Lange und verschlungene Saugleitungen können zu Luftansammlungen im System führen.

Die Saughöhe darf max. 2 m und die maximale Fließgeschwindigkeit 0,3 m/s betragen! (siehe auch Kapitel [11.3](#) "Technische Daten")

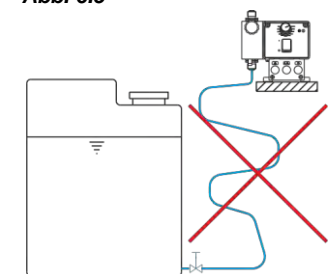


Abb. 6.5

Saugleitung immer steigend zum Saugventil der Dosierpumpe verlegen.

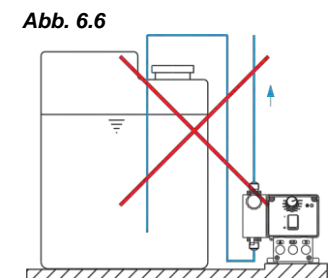
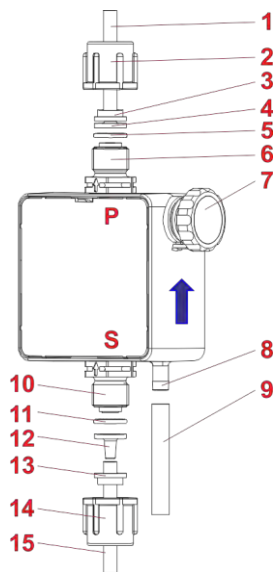


Abb. 6.6

6.1.2 Anschluss der Saug- und Druckleitung



Pos.	Bezeichnung
1	Dosierschlauch
2	Überwurfmutter
3	Spannteil
4	Kegelteil
5	O-Ring-Druckseite (Dosierung)
6	Druckventil
7	Entlüftungsschraube
8	Entlüftungsanschluss
9	Entlüftungsschlauch (nicht im Lieferumfang)
10	Saugventil
11	O-Ring-Saugseite
12	Kegelteil
13	Spannteil
14	Überwurfmutter
15	Dosierschlauch
P	Druckseite (Pressure)
S	Saugseite (Suction)

Abb. 6.7

VORSICHT Achten Sie darauf, dass beim Anschluss der Saug- und Druckleitung die O-Ringe (Pos. 5 & 11) auf den Anschlüssen montiert sind, um die notwendige Abdichtung zu erreichen.

HINWEIS Wir empfehlen die Verwendung einer passenden Sauglanze aus unserem Lieferprogramm.

- ✘ Schlauch gerade abschneiden
- ✘ Überwurfmutter (Pos. 2 & 14) und Spannteil (Pos. 3 & 13) über Schlauch schieben und Schlauch bis zum Anschlagbund auf Kegelteil (Pos. 4 & 12) stecken.
- ✘ O-Ring (Pos. 5 & 11) in Ventillnut legen und Überwurfmutter festziehen.
- ✘ Entlüftungsschlauch (Pos. 9) aufstecken

6.2 Elektrische Installation

- ✘ Netzanschlussleitung mit dem Stromnetz verbinden.

7 Inbetriebnahme

	HINWEIS	Bei Inbetriebnahme das System wie in Kapitel 7.4 „Entlüftung der Dosierpumpe“ beschrieben entlüften! Sollte die Pumpe mit Vordruck betrieben werden, bitte Angaben in Kapitel 11.3 „Technische Daten“ beachten!
	VORSICHT	Ist die Dosierleitung absperrbar, so sollte ein druckseitiges Überströmventil (Sicherheitsventil) zur Sicherung der Dosierleitung eingebaut werden, das beim max. zulässigen Druck öffnet. Hierdurch kann ein Bersten der Dosierleitung bei Fehlbedienung vermieden werden. Bei ungünstigen Verhältnissen kann der Druck bis zum 3-fachen des Nenndruckes ansteigen.
	HINWEIS	Nach 24 Stunden Betrieb die Dosierkopfschrauben mit ca. 3-4 Nm diagonal nachziehen.

7.1 Einschalten der Pumpe

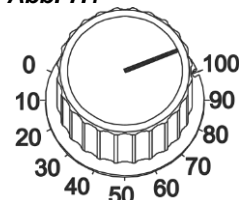
Ein- Aus- Schalter auf Stellung „1“ (Ein) stellen, Pumpe läuft.
(siehe Kapitel [5.1](#) „Aufbau“, Abb. 5.1, Pos. 1)

7.2 Ausschalten der Pumpe

Ein- Aus- Schalter auf Stellung „0“ (Aus) stellen, Pumpe ist ausgeschaltet.
(siehe Kapitel [5.1](#) „Aufbau“, Abb. 5.1, Pos. 1)

7.3 Einstellen der Dosierleistung (mechanisch)

Abb. 7.1



Die Dosierleistung kann mittels mechanischer Hublängeneinstellung im Bereich zwischen 100% und 30% der Pumpennennleistung verstellt werden (unterhalb von 30% kann keine reproduzierbare Genauigkeit mehr gewährleistet werden).

Die Verstellung erfolgt über den Hubverstellknopf (siehe Kapitel [5.1](#) „Aufbau“, Abb. 5.1, Pos. 2) und kann nur **während des Betriebes** der Dosierpumpe vorgenommen werden.

	HINWEIS	Für eine genaue Ermittlung der Dosierleistung muss die Pumpe ausgelitert werden (siehe Kapitel 7.5 „Ermitteln der Dosiermenge“).
--	----------------	--

7.4 Entlüftung der Dosierpumpe

	ACHTUNG	Besondere Vorsicht ist im Umgang mit chemischen Dosiermedien geboten! Es tritt Dosiermedium aus, welches je nach Eigenschaft zu Hautirritationen führen kann, beachten Sie daher vor der Entlüftung unbedingt das Produktdatenblatt des Dosiermediums, um Verletzungen jeglicher Art zu verhindern!
--	----------------	---

	HINWEIS	Um eine optimale Ansaugleistung zu gewährleisten, sollte die Hublängeneinstellung auf 100% eingestellt sein. Sollte die Pumpe nicht, oder nur unzureichend ansaugen, muss der korrekte Anschluss überprüft werden.
--	----------------	--

- ✘ Dosiereinstellung auf 100% stellen.
- ✘ Entlüftungsschraube ca. 1 Umdrehung öffnen und solange geöffnet lassen, bis das Dosiermedium blasenfrei in die Entlüftungsleitung eintritt, dann Entlüftungsschraube schließen und sicherstellen, dass die Dosierleitung an keiner Stelle abgesperrt ist.

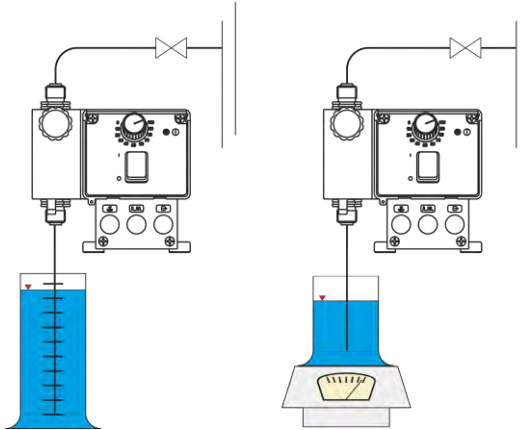
	ACHTUNG	Hat die Pumpe Luft angesaugt, muss neu entlüftet werden.
--	----------------	--

Eine verbesserte Ansaugung kann erreicht werden, wenn man das Druckventil abschraubt und den Pumpenkopf mit geeigneter Flüssigkeit füllt.

	HINWEIS	Wenn kein Dosiermedium in die Dosierleitung gelangt, Entlüftung wiederholen.
--	----------------	--

	VORSICHT	Die Dosierpumpe kann von der Prüfung im Werk Wasserreste im Dosierkopf enthalten.
--	-----------------	---

7.5 Ermitteln der Dosiermenge (Auslitern)



Die angegebenen Dosierleistungen bei den Dosierpumpen werden immer unter Idealbedingungen (Dosierung von Wasser bei 20 °C, kurze Saug- und Dosierleitungen, Nenn-Gegendruck, keine druckerhöhenden Ventile in der Dosierleitung) ermittelt.

Da diese Bedingungen im Feld nie zutreffen, empfiehlt es sich die tatsächliche Dosiermenge der Dosierpumpe unter den vor Ort vorherrschenden Bedingungen zu ermitteln (auslitern).

Abb. 7.2

- ✘ Pumpe druckseitig betriebsfertig anschließen (betriebspezifische Leitungslänge, inkl. aller im normalen Betrieb angeschlossener Druckhalte-ventile, Impfventile usw.).
- ✘ Die Pumpe auf die gewünschte Dosiermenge einstellen (siehe Kapitel [7.3](#) „Einstellen der Dosierleistung (mechanisch)“).
- ✘ Geeigneten Messzylinder mit dem zu dosierenden Produkt befüllen und Saugleitung einführen.
- ✘ Pumpe exakt 1 min laufen lassen und ermitteln welche Menge aus dem Messzylinder herausgesaugt worden ist.

Der ermittelte Wert in l mit 60 multipliziert ergibt die tatsächliche Dosiermenge in l/h.



HINWEIS

Das Volumen des Messzylinders sollte 1/50 der gewünschten Dosierpumpenleistung in Liter/h betragen.

Während des Ausliterns darf der Saugschlauch in seiner Lage nicht verändert werden.

Die ermittelte Dosiermenge ist nur für die aktuell eingestellte Hublänge gültig.

Nach Verstellung der Hublängeneinstellung ist die veränderte Dosiermenge neu zu ermitteln.

8 Wartung



VORSICHT

Vor Reparatur- und Wartungsarbeiten und Dosierung von gefährlichen Medien immer den Dosierkopf spülen, die Druckleitung entlasten und Schutzkleidung (Schutzbrille, Schutzhandschuhe und Schürze) tragen.

Elektroreparaturen dürfen nur durch Elektrofachkräfte ausgeführt werden (Sicherheitsregeln der Berufsgenossenschaft VB G 4 und ZH 1/11)!



VORSICHT

Beim Öffnen von Abdeckungen oder Entfernen von Teilen, außer wenn dies ohne Werkzeug möglich ist, können spannungsführende Teile freigelegt werden. Auch können Anschlussstellen spannungsführend sein.

Vor einem Abgleich, einer Wartung, einer Instandsetzung oder einem Austausch von Teilen muss das Gerät von allen Spannungsquellen getrennt sein, wenn ein Öffnen des Gerätes erforderlich ist.



HINWEIS

Wartungsintervall 1/2 jährlich, kurze Intervalle bei starker Beanspruchung (z. B. Dauerlauf).

Empfohlen wird die Kontrolle:

- ✘ von Saug- und Druckleitung auf leckfreien Anschluss
- ✘ von Saug- und Druckventil (siehe Kapitel [8.1](#) „Austausch von Saug- / Druckventil und Ventiltrononen“) auf Verschmutzung und Dichtigkeit.
- ✘ des Ablaufanschlusses (siehe Kapitel [5.1](#) „Aufbau“, Abb. 5.1, Pos. 6) am Pumpenkopf (Membranbruch)
- ✘ der korrekten Dosierung
- ✘ der Dosierkopfschrauben (siehe Kapitel [8.2](#) „Austausch der Membrane und des Pumpenkopfes“ Abb. 8.6, Pos. 2) (fester Sitz, 3 - 4 Nm)



HINWEIS

Die Lebensdauer der Membrane ist abhängig von: Gegendruck, Betriebstemperatur und Dosiermedium. Es wird empfohlen, die Membrane bei extremen Betriebsbedingungen und Dosierung von abrasiven Stoffen öfters zu kontrollieren.

8.1 Austausch von Saug- / Druckventil und Ventiltrononen

- ✘ Saug- und Druckventil mit Gabelschlüssel (SW 22) demontieren.
- ✘ Alle O-Ringe montieren.
- ✘ Ventiltrononen montieren (nur Typ V3014 und Typ V3025 ,siehe Kapitel [8.1.1](#) „Einbauzeichnung 3 Kugel-Ventil“ bzw. Kapitel [8.1.3](#) „Wechsel der Ventiltrononen (nur Typ V3014 und V3025)“).
- ✘ Neues Saug- und Druckventil lagerichtig einschrauben(siehe Kapitel [8.1.1](#), „Einbauzeichnung 3 Kugel-Ventil“ bzw. Kapitel [8.1.2](#) „Einbauzeichnung 2 Kugel-Ventil“) (Anzugsdrehmoment 2-3 Nm).

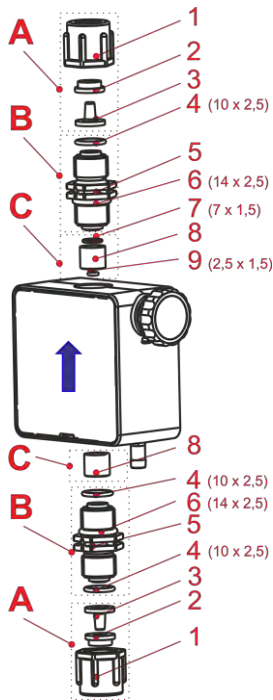
Abb. 8.1



Auf den Saug-/Druckventilen ist die Fließrichtung mittels eines eingepprägten Pfeils markiert“.

Beim Einbau ist unbedingt darauf zu achten, dass die Ventile der Fließrichtung entsprechend eingebaut werden!

8.1.1 Einbauzeichnung 3 Kugel-Ventil



Typ V3014 und V3025	
Pos.	Bezeichnung
ANSCHLUSSET	
A	1 Überwurfmutter
	2 Spannteil
	3 Kegelteil
SAUG-/DRUCKVENTIL	
B	4 O-Ring, Ø 10 x 2,5
	5 Saug-/ Druckventil
	6 O-Ring, Ø 14 x 2,5
DOSIERPATRONE V3	
C	7 O-Ring, Ø 7 x 1,5
	8 Dosierpatronen
	9 O-Ring, Ø 2,5 x 1,5

Abb. 8.2

8.1.2 Einbauzeichnung 2 Kugel-Ventil

Abb. 8.3

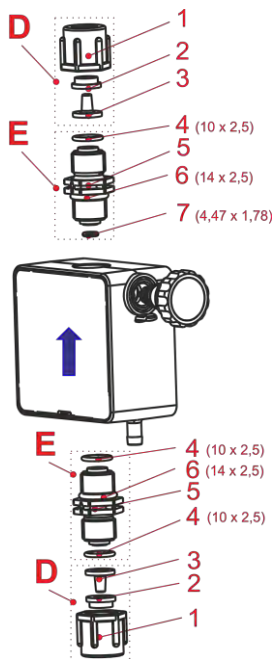
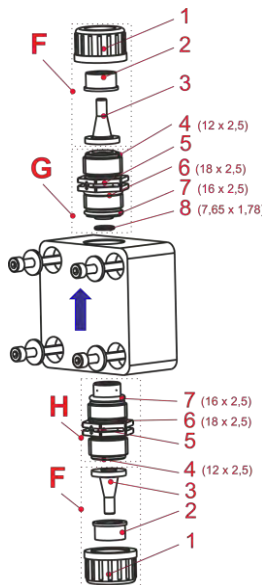


Abb. 8.4



Pos.	Bezeichnung
Typ 00043 – 00112, Abb. 8.3	
ANSCHLUSSET	
D	1 Überwurfmutter
	2 Spannteil
	3 Kegelteil
SAUG-/DRUCKVENTIL	
E	4 O-Ring, Ø 10 x 2,5
	5 Saug-/Druckventil
	6 O-Ring, Ø 14 x 2,5
	7 O-Ring, Ø 4,47 x 1,78
Typ 00240, Abb. 8.4	
ANSCHLUSSET	
F	1 Überwurfmutter
	2 Spannteil
	3 Kegelteil
DRUCKVENTIL	
G	4 O-Ring, Ø 12 x 2,5
	5 Druckventil
	6 O-Ring, Ø 18 x 2,5
	7 O-Ring, Ø 16 x 2,5
	8 O-Ring, Ø 7,65 x 1,78
SAUGVENTIL	
H	4 O-Ring, Ø 12 x 2,5
	5 Saugventil
	6 O-Ring, Ø 18 x 2,5
	7 O-Ring, Ø 16 x 2,5

8.1.3 Wechsel der Ventilpatronen (nur Typ V3014 und V3025)

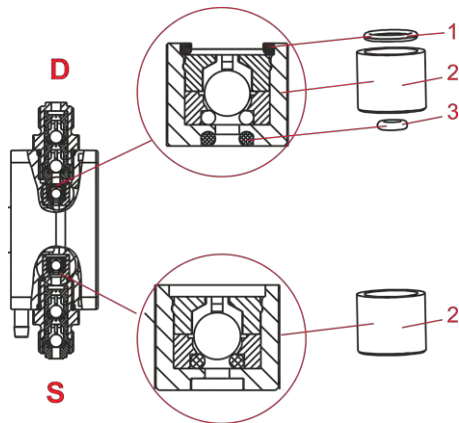


Abb. 8.5

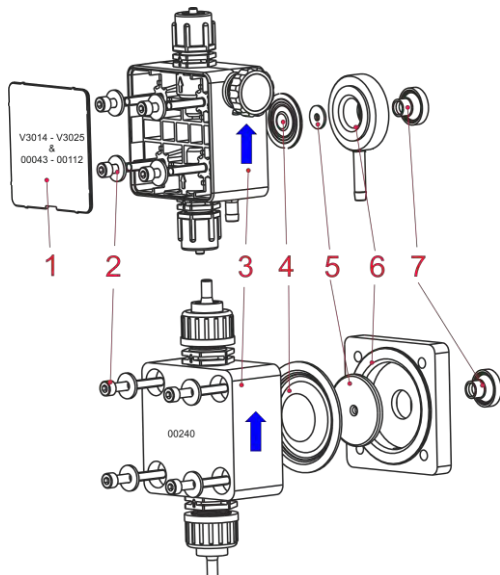
Beim Wechsel der V3 Ventilpatronen ist darauf zu achten, diese lagerichtig einzubauen.

Beim Einbau muss der kleine O-Ring (Pos. 3) so eingebaut werden, dass er nach unten zeigt (in Richtung des Pumpenkopfes).

Pos.	Bezeichnung
Obere Ventilpatrone bestehend aus:	
1	Ventilpatrone V3
2	O-Ring \varnothing 7 x 1,5
3	O-Ring \varnothing 2,5 x 1,5
P	Druckseite (Pressure) -> Druckventil
S	Saugseite (Suction) -> Saugventil

Die untere Ventilpatrone wird ohne O-Ringe eingebaut. Die Lage entspricht aber auch hier der oberen Ventilpatrone. Somit muss in Richtung des Pumpenkopfes die Nut zeigen, in welche der große O-Ring (Pos. 2) passen würde.

8.2 Austausch der Membrane und des Pumpenkopfes



Pos.	Bezeichnung
1	Abdeckplatte
2	Dosierkopfschrauben (4 Stück)
3	Pumpenkopf
4	Membrane
5	Stützscheibe (nicht bei 2,5 l/h)
6	Zwischenplatte
7	Faltenbalg

Abb. 8.6

- ✘ Abdeckplatte (Pos. 1) am Dosierkopf entfernen,
- ✘ Dosierkopfschrauben (Pos. 2) lösen
- ✘ Pumpenkopf (Pos. 3) abnehmen.
- ✘ Membrane (Pos. 4), Zwischenplatte (Pos. 6) und Stützscheibe (Pos. 5) herausdrehen.
- ✘ Faltenbalg (Pos. 7) vom Stößel abziehen.
- ✘ Neuen Faltenbalg (siehe Zeichnung) lagerichtig einbauen.

- ✘ Zwischenplatte lagerichtig (siehe Zeichnung) einlegen
- ✘ Stützscheibe lagerichtig (gewölbte Seite in Richtung Membrane) über Gewinde der Membrane schieben.
- ✘ Neue Membrane mit Stützscheibe einbauen.



ACHTUNG Membrane nur handfest anziehen (ohne Werkzeug)!

- ✘ Zwischenplatte im Uhrzeigersinn drehen, bis Membranbruchauslauf nach unten zeigen
- ✘ Pumpenkopf aufstecken (auf Fließrichtung achten, siehe Abb. 8.6)
- ✘ Pumpenkopfschrauben handfest eindrehen
- ✘ Pumpenkopfschrauben über Kreuz anziehen



HINWEIS Anzugsmoment der Dosierkopfschrauben = 3 - 4 Nm.

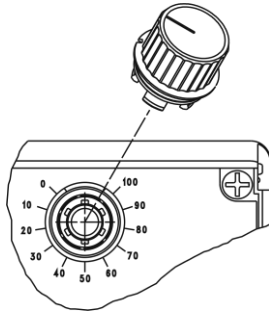


ACHTUNG Dosierkopfschrauben-Anzugsmoment nach 24 Stunden überprüfen!

- ✘ Abdeckplatte am Pumpenkopf montieren

8.3 Justierung der mechanischen Hubverstellung

Die Dosierpumpe wird im Werk bei Nenndruck entsprechend den Dosierkurven eingestellt. Sollte die tatsächliche Dosiermenge nicht mit dem angezeigten Wert auf der %- Skala übereinstimmen (z. B. nach Abziehen und versetzt wieder Aufstecken des Verstellknopfes), so kann die Grundeinstellung wie folgt hergestellt werden:



- ✘ Dosierpumpe einschalten
- ✘ Knopf auf 100 % stecken und bei laufender Pumpe nach rechts drehen bis die Verstellschraube spürbar auf Zug geht.
- ✘ Falls kein Widerstand erreicht wird, Knopf bei Einstellung "0" abziehen und Vorgang 2 wiederholen.
- ✘ Dann den Knopf abziehen und Justierkerbe und –markierung auf Skalaeinstellung "0" wieder aufstecken und gewünschte Dosierleistung einstellen.

Abb. 8.7



HINWEIS

Für eine genaue Ermittlung der Dosierleistung muss die Pumpe ausgelitert werden (siehe Kapitel [7.5](#) „Ermitteln der Dosiermenge“).

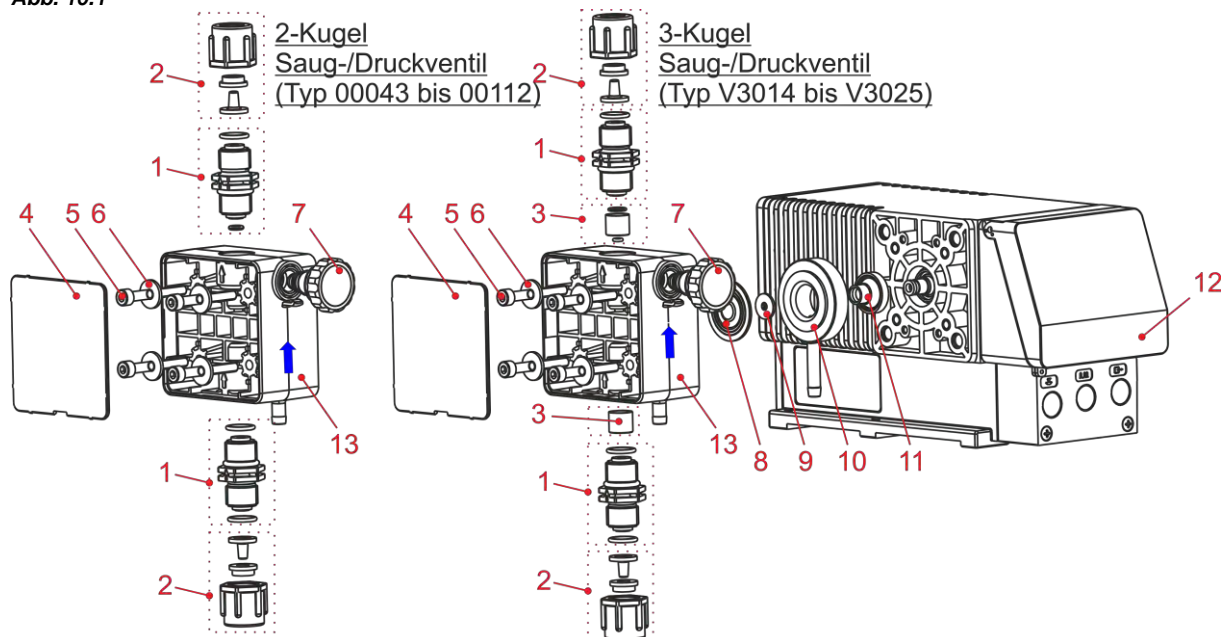
9 Betriebsstörungen / Störungssuche

Störung	mögliche Ursache	Behebung
Dosierpumpe arbeitet nicht, keine Anzeige der LED grün	Falsche Spannung	Netzspannung überprüfen
Pumpe saugt trotz Entlüftung und max. Hub nicht an	Ablagerungen, Verkleben, Austrocknen der Ventile	Über Saugleitung den Dosierkopf durchspülen, evtl. Ventile ausbauen und reinigen bzw. austauschen
Dosierkopf ist undicht, Medium tritt aus Membranbruchablauf	Dosierkopf ist locker	Dosierkopfbefestigungsschraube diagonal anziehen
	Membrane gerissen	Membrane austauschen
Dosierpumpe arbeitet nicht, obwohl Schalter EIN	Saug-/Druckventil undicht	Ventil reinigen
	Dosiermengeneinstellung zu gering	Hubmengenverstellung erhöhen
	Dosierventil verstopft	Ventil reinigen und spülen
	Dosiergedruck zu hoch	Dosierleitung überprüfen
	Nachdem die Störursache behoben wurde, muss das Netz ausgeschaltet bzw. der Schalter auf "0" geschaltet werden, um die Störmeldung zu quittieren	

10 Verschleiß- und Ersatzteile (Standard-Ausführung)

10.1 Explosionszeichnung Typ V3014, V3025, 00043, 00048, 00072 und Typ 00112

Abb. 10.1



Pos.	Beschreibung	Typ				
		V3014	V3025	00043 00048	00072	00112
1	Saug-Druckventil PVDF/FPM (Viton B) SDV PVFPKE 000 G 3/8 - G 3/8 - 99	248405 (10093149)				
	Saug-Druckventil PVDF/EPDM SDV PVEPKE 000 G 3/8 - G 3/8 - 99	248406 (10079847)				
2	Anschlussset 3/8" PVDF für Schlauch 4/6, 6/8, 6/12 mm	248491 (10002549)				
3	Ventilpatrone, V3 FPKEPV	248432 (10039395)			--	
	Ventilpatrone, V3 EPKEPV	248433 (auf Anfrage)			--	
4	Abdeckplatte/PK-PP	54000188 (auf Anfrage)				
5	Innensechskantschraube, M 5 x 40, DIN 912, V2A	413031026 (auf Anfrage)				
6	Scheibe, B15 x 5.3 x 1.6, DIN9021, ISO7093, V2A	413501720 (10015901)				
7	Entlüftungsschraube, PVDF/VITON B	243077 (10003132)				
	Entlüftungsschraube, PVDF/EPDM	243091 (auf Anfrage)				
8	Membrane	34800134 (10015864)	34800155 (10092951)	34800156 (10002610)	34800157 (10015863)	
9	Stützscheibe	34000158 (10015906)	--	34024302 (10003117)	34040110 (10004472)	34000145 (10015908)
10	Zwischenplatte	34800133 (auf Anfrage)	34800150 (10092952)	34800151 (10003064)	34800152 (10099359)	
11	Faltenbalg	34800132 (10003134)				
12	Klarsichtdeckel bedruckt	34800120 (10015884)				
13	Pumpenkopf PVDF	34800324 (auf Anfrage)	34800325 (auf Anfrage)	34020106 (10016018)	34020107 (10002560)	



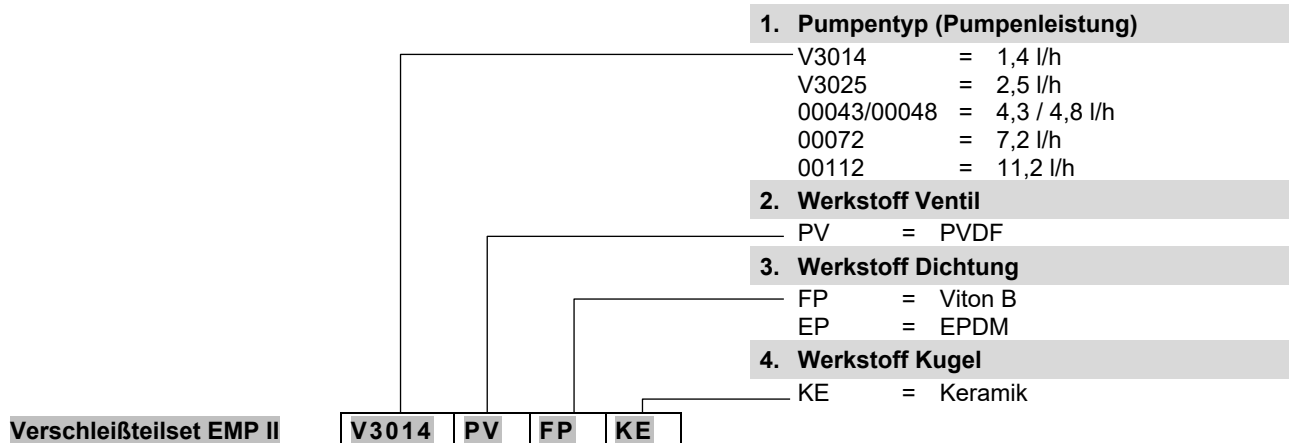
HINWEIS EBS Nummern werden in der Klammer dargestellt, siehe auch Kapitel [1.1](#).

10.1.1 Verschleißteilset Typ V3014, V3025, 00043, 00048, 00072 und Typ 00112

Bestehend aus je 1 Stück:

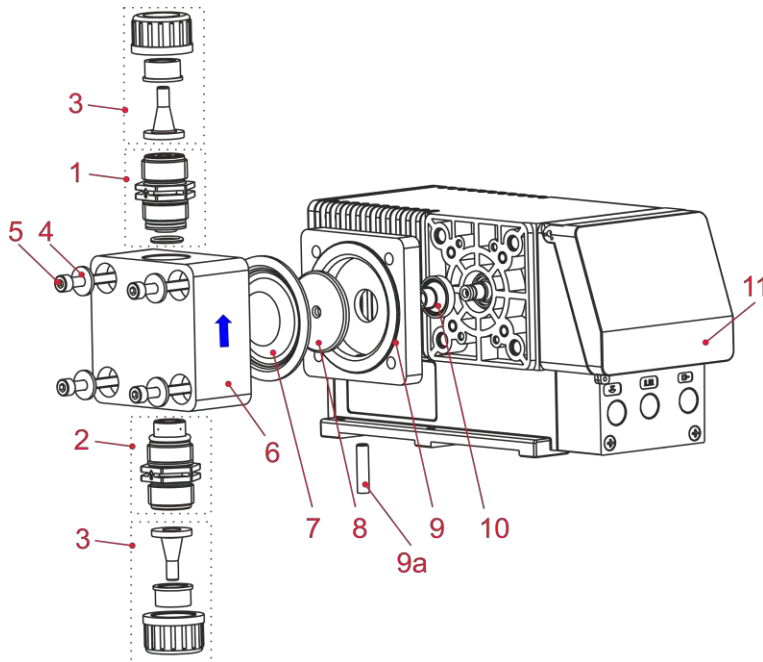
- Saugventil
- Druckventil
- Anschlussset für Schlauch 4/6, 6/8, 6/12 mm
- Entlüftungsschraube
- Membrane
- Stützscheibe (mit Ausnahme von Typ V3025)
- Faltenbalg

Beschreibung - Verschleißteilset EMP II	Material-Nr. (EBS Nr.)
V3014 PVFPKE	248452 (auf Anfrage)
V3025 PVFPKE	248453 (auf Anfrage)
00043/00048 PVFPKE	248478 (10109191)
00072 PVFPKE	248479 (10019515)
00112 PVFPKE	248480 (10002548)
V3014 PVEPKE	248458 (auf Anfrage)
V3025 PVEPKE	248459 (10004488)
00043/00048 PVEPKE	248488 (auf Anfrage)
00072 PVEPKE	248489 (auf Anfrage)
00112 PVEPKE	248490 (auf Anfrage)



10.2 Explosionszeichnung Typ 00240

Abb. 10.2



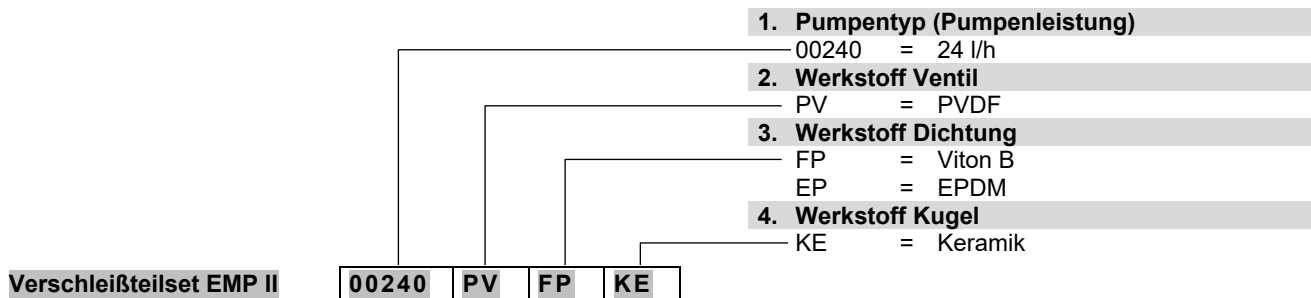
Pos.	Beschreibung	Artikel Nr. (EBS Nr.)
1	DRV PVFPKE000 G 5/8 - G 5/8 - 99 Druckventil PVDF/FPM (Viton B)	249494 (10099740)
	DRV PVEPKE000 G 5/8 - G 5/8 - 99 Druckventil PVDF/EPDM	249495 (auf Anfrage)
2	SAV PVFPKE000 G 5/8 - G 5/8 - 99 Saugventil PVDF/FPM (Viton B)	249474 (10005334)
	SAV PVEPKE000 G 5/8 - G 5/8 - 99 Saugventil PVDF/EPDM	249475 (auf Anfrage)
3	Anschlusset, PVDF, G 5/8 i – Schlauch 6/12, 10/16	249216 (10016089)
4	Scheibe, B15 x 5.3 x 1.6 DIN9021 ISO7093 V2A	413501720 (10015901)
5	Innensechskantschraube, M5 X 50 DIN 912 V	413031027 (auf Anfrage)
6	Pumpenkopf, 24 L/H PVDF	34500129 (auf Anfrage)
7	Membrane	34500209 (auf Anfrage)
8	Andrückscheibe	34500145 (10079611)
9	Zwischenplatte	34500207 (auf Anfrage)
9a	Rohrabschnitt	34004207 (auf Anfrage)
10	Faltenbalg	34800132 (10003134)
11	Klarsichtdeckel ,bedruckt	34800120 (10015884)

10.2.1 Verschleißteilset Typ 00240

Bestehend aus je 1 Stück:

- Saugventil
- Druckventil
- Anschlußset für Schlauch 4/6, 6/8, 6/12 mm
- Membrane
- Stützscheibe

Beschreibung - Verschleißteilset EMP II	Artikel Nr. (EBS Nr.)
00240 PVFPKE	248454 (auf Anfrage)
00240 PVEPKE	248460 (auf Anfrage)



11 Technische Daten

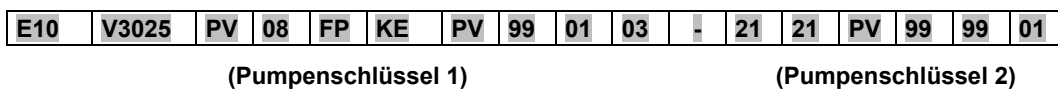
11.1 Pumpenschlüssel

E10	V3025	PV	08	FP	KE	PV	99	01	03	
1. Elektrische Version										
E 10 = Ein-/Ausschalter, mechanische Hubverstellung										
2. Pumpenleistung 50 Hz (60 Hz)										
V3014 = 1,4 l/h (1,7 l/h)										
V3025 = 2,5 l/h (3,0 l/h)										
00048 = 4,8 l/h (5,7 l/h)										
00043 = 4,3 l/h (5,1 l/h)										
00072 = 7,2 l/h (8,6 l/h)										
00112 = 11,2 l/h (13 l/h)										
00240 = 24 l/h (29 l/h)										
Sonderversionen höhere Drücke (gegen 1,6 MPa (16 bar):										
V3014 = 1,2 l/h (1,4 l/h)										
V3025 = 2 l/h (2,4 l/h)										
00043 = 4 l/h (4,8 l/h)										
3. Pumpenkopfwerkstoff										
PV = PVDF (Standard)										
PP = PP										
VA = V4A										
4. Dosiergedrückt (nicht frei wählbar)										
02 = 0,2 MPa (2 bar) (24 l/h) (0,16 MPa)										
04 = 0,4 MPa (4 bar) (4,8 l/h) (0,32 MPa)										
05 = 0,5 MPa (5 bar) (11,2 l/h) (0,4 MPa)										
06 = 0,6 MPa (6 bar) (7,2 l/h) (0,48 MPa)										
08 = 0,8 MPa (8 bar) (2,5 l/h) (0,6 MPa)										
10 = 1 MPa (10 bar) (1,4 / 2,5 / 4,3 / 7,2 l/h) (0,8 MPa)										
Sonderversionen höhere Drücke:										
16 = 1,6 MPa (16 bar) (1,28 MPa)										
5. Werkstoff Dichtung										
FP = Viton B (Standard)										
EP = EPDM										
KA = Kalrez										
6. Werkstoff Kugel										
KE = Keramik (Standard)										
VA = V4A										
PT = Teflon										
7. Werkstoff Ventil										
PV = PVDF (Standard)										
PP = PP										
VA = V4A										
8. Ventilfeeder										
99 = ohne Feder (Standard)										
02 = SAV ohne Feder; DRV einfach federbelastet (0,03 MPa)										
9. Netzanschluss										
01 = Netzkabel 2 m Schukostecker (Standard)										
02 = Netzkabel 3-adrig 2,4 m Aderendhülsen										
03 = Netzkabel 3-adrig 3m Aderendhülsen										
09 = Netzkabel Version USA										
13 = Netzkabel Version Italien										
10. Spannung/Frequenz										
01 = 115V / 50 Hz										
02 = 115V / 60 Hz										
03 = 230V / 50 Hz (Standard Typ V3014 - 00072)										
04 = 230V / 60 Hz										
07 = 24 V / 50 Hz										
17 = 100 - 240V 50/60Hz (Standard Typ 00072/1 MPa, 00112, 00240)										

Pumpenschlüssel 2



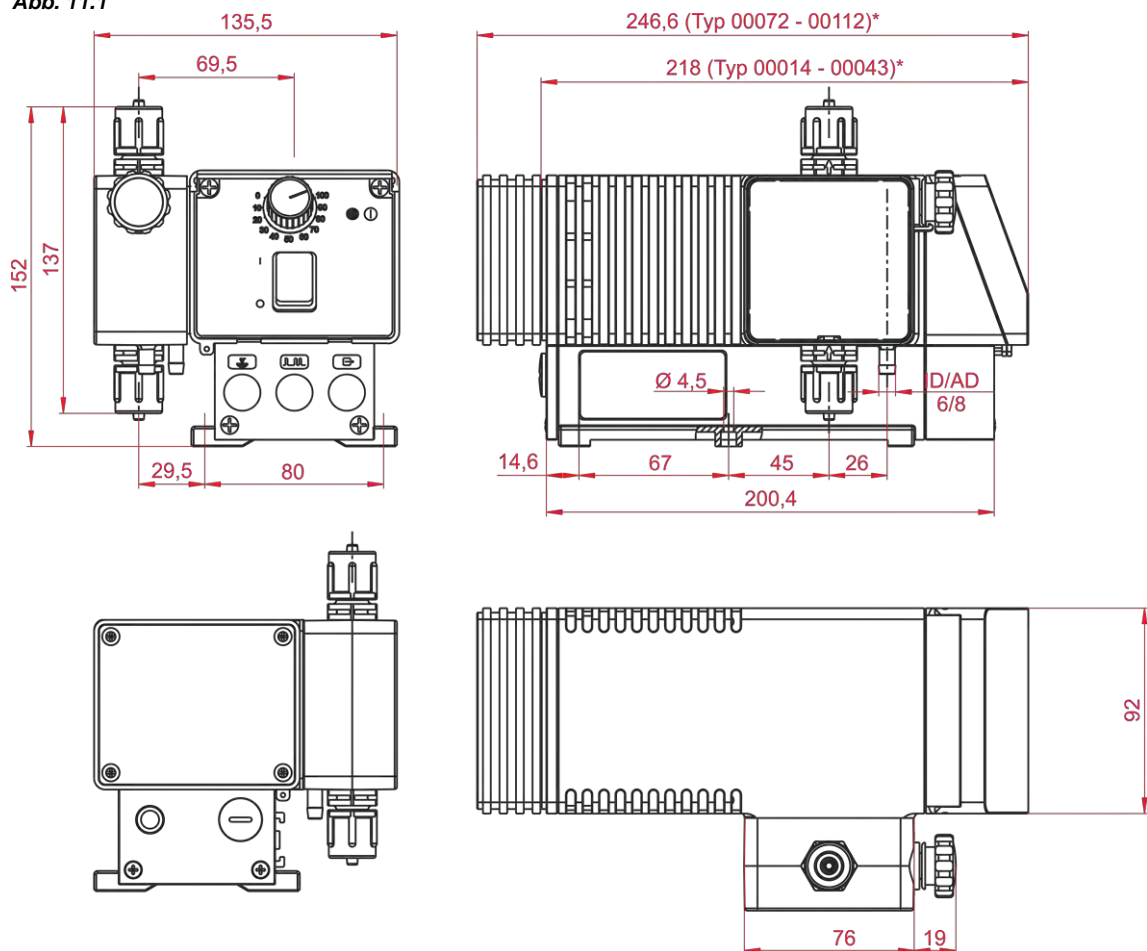
Beispiel für den kompletten Pumpenschlüssel einer Standardpumpe:



11.2 Abmessungen

11.2.1 Typ V3014, V3025, 00043, 00048, 00072 und Typ 00112

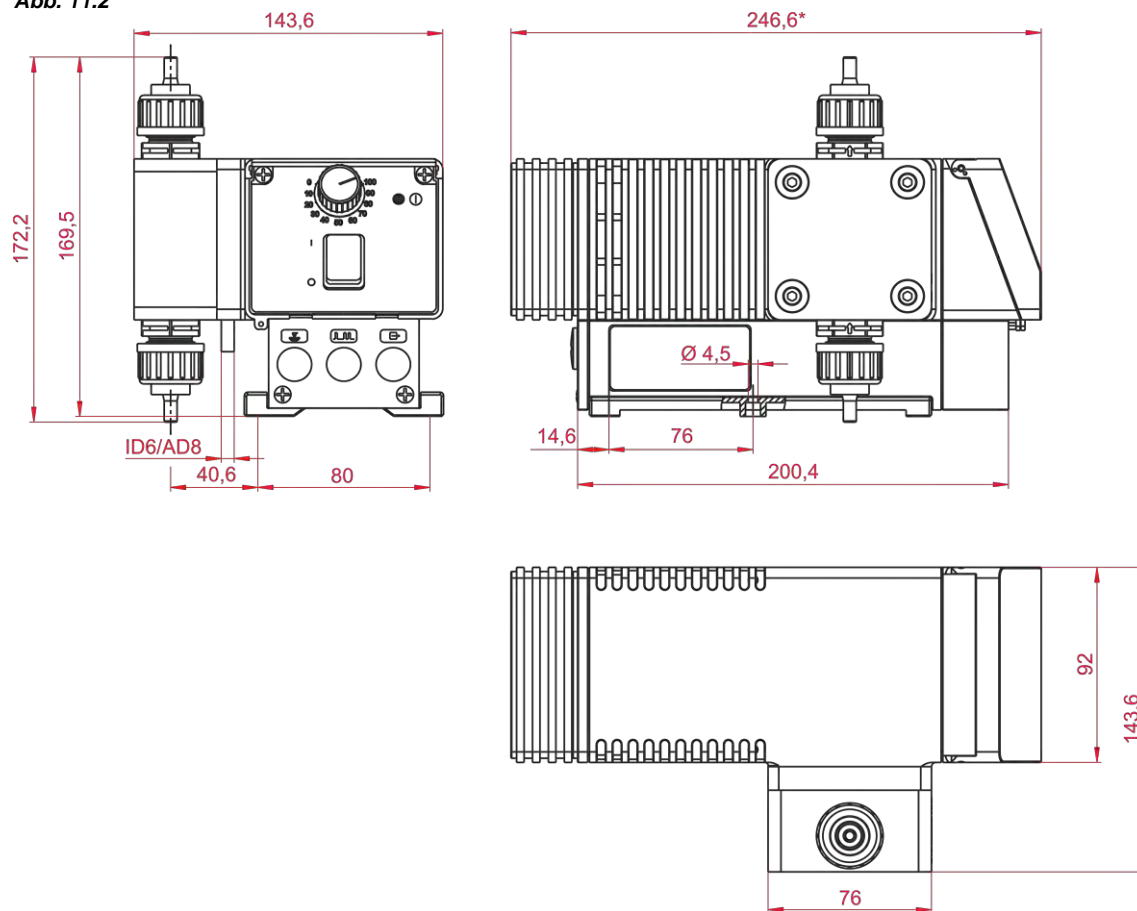
Abb. 11.1



* Längenmass bei Typ 00072 und 00112 mit herkömmlichem Synchronmotor wie in der Zeichnung abgebildet (246,6mm). Längenmass bei Typ 00072 und 00112 mit BLDC- Motor (erkennbar an Spannungsangabe 100-240V auf dem Typenschild) identisch mit dem der Typen 00014 bis 00043 (218mm).

11.2.2 Typ 00240

Abb. 11.2



- * Längenmass bei Typ 00240 mit herkömmlichem Synchronmotor wie in der Zeichnung abgebildet (246,6mm).
Längenmass bei Typ 00240 mit BLDC- Motor (erkennbar an Spannungsangabe 100-240V auf dem Typenschild) identisch mit dem der Typen 00014 bis 00043 (218mm).

11.3 Technische Daten “Übersichtstabellen“

11.3.1 Elektrische Daten

Bezeichnung	Pumpentyp						
	V3014	V3025	00048	00043	00072 0,6 MPa 1 MPa	00112	00240
Versorgungsspannung	230 V / 50/60 Hz \pm 10 % (100 - 240V 50/60Hz \pm 10 %)* (Sonderspannungen auf Anfrage)						
max. Stromaufnahme	115V 50/60 Hz 230V 50/60 Hz	0,12 A 0,06 A		0,20 / 0,21 A 0,09 A		0,29 / 0,33 A (0,7 A)* 0,14 / 0,16 A (0,7A)*	
Motorleistung	115 / 230V 50 Hz 115 / 230V 60 Hz	10,4 / 11,5 W		18,7 / 19,8 W		30 / 34,5 W (25 W)*	
Sicherungswert	315 mA (1A)*						
Schutzart	IP 65						
Schaltleistung bei Beschaltung mit 24 V Leermeldeausgang Hubsignalausgang	24 V 3 A AC/DC 24 V 0,3 A DC						
Schaltleistung bei Beschaltung mit 230 V Leermeldeausgang Hubsignalausgang	230 V / 3 A AC/DC Anschluss nach VDE nicht zulässig						

- * Die Werte in Klammern beziehen sich auf die Typen 00072, 00112, 00240 mit BLDC- Motor (erkennbar an der Spannungsangabe 100- 240V auf dem Typenschild)

11.3.2 Allgemeine Daten - Standardpumpen

Bezeichnung	Pumpentyp						
	V3014	V3025	00048	00043	00072 0,6 MPa 1 MPa	00112	00240
Pumpenleistung [l/h]* / **	1,4	2,5	4,8	4,3	7,2	11,2	24
max. Dosiergedruck [MPa (bar)**	0,1 (10)	0,8 (8)	0,4 (4)	1 (10)	0,6 (6) 1 (10)	0,5 (5)	0,2 (2)
Hubzahl [1/min] bei 50 Hz	122						
Dosiermenge/Hub [ml] 50 Hz/60 Hz	0,19	0,34	0,65	0,57	0,98	1,5	3,28
Reproduziergenauigkeit (siehe Kapitel 11.5)	< ± 3%						
max. förderbare Viskosität [mPas]	200						
zulässige Umgebungstemperatur	5-40°C						
Saughöhe [mWs] bei 100 % Hubeinstellung***	2						
max. Vordruck saugseitig [MPa (bar)]	0,08 (0,8)			0,05 (0,5)		0,02 (0,2)	
Geräuschpegel [DBA] in 1 m Abstand (nach DIN EN 12639/ EN ISO 9614-2)	54,0						
empfohlene Mindestdurchmesser Saug-/Druckanschluss [ID mm]	4			6			
Gewicht [kg]	2		2,4		3,1		3,3

* Werte ermittelt mit Dosiermedium Wasser mit einer Temperatur von 20°C.

** Bei Netzfrequenz 60 Hz erhöht sich die Förderleistung um 20 %, der Dosiergedruck vermindert sich um 20 %.

*** Ansaughöhen ermittelt mit sauberen, angefeuchteten Ventilen bei 100% Dosierhub und max. Hubfrequenz

11.3.3 Abweichende allgemeine Daten Pumpen der Version "Höhere Drücke (HP)"

Bezeichnung	Pumpentyp		
	V3014	V3025	00043
Pumpenleistung [l/h]*	1,2	2	4
max. Dosiergedruck [MPa (bar)]	1,6 (16)		
Dosiermenge/Hub [cm³]	0,16	0,27	0,55

* Werte ermittelt mit Dosiermedium Wasser mit einer Temperatur von 20°C.

11.4 Werkstoffe

Pumpenkopf: PVDF, wahlweise PP, nichtrostender Stahl 1.4571
 Membrane: PTFE-EPDM-Verbundmembrane
 Dichtungen: FPM (Viton B), wahlweise EPDM, Kalrez
 Ventile: PVDF, wahlweise PP oder nichtrostender Stahl 1.4571
 Ventilkugeln: Keramik, wahlweise nichtrostender Stahl 1.4401, PTFE
 Gehäuse: Thermoplastischer Polyester
 Farbe: Blau RAL 5007

Sonderausführungen auf Anfrage.

11.5 Dosierleistungen

Die reproduzierbare Dosiergenauigkeit beträgt ca. ± 3 % bei minimal 30 % Hublänge und gleich bleibenden Verhältnissen.

Durch die Charakteristik der Pumpe kann es bis zum Erreichen der Betriebstemperatur zu höheren Leistungen kommen.

Unter Beachtung folgender Punkte kann eine genaue Dosierung erreicht werden:

- Alle Dosierleistungsangaben sind bezogen auf Messungen mit Wasser bei 20 °C sowie konstanter Versorgungsspannung und betriebswarmen Zustand der Dosierpumpe.
- Liegt auf der Saugseite ein Vordruck an, muss der Differenzdruck zwischen Saug- und Druckseite mindestens 0,1 MPa (1 bar) betragen. Die anstehende Wassersäule auf die Dosierpumpe muss durch eine entsprechende Ventilanordnung abgesichert werden.

HINWEIS Ein Druckhalteventil oder ein Dosierventil ist kein absolut schließendes Absperrorgan.

ACHTUNG Dosierhubverstellung nur bei laufender Pumpe, wenn die Hubeinstellschraube entlastet ist.

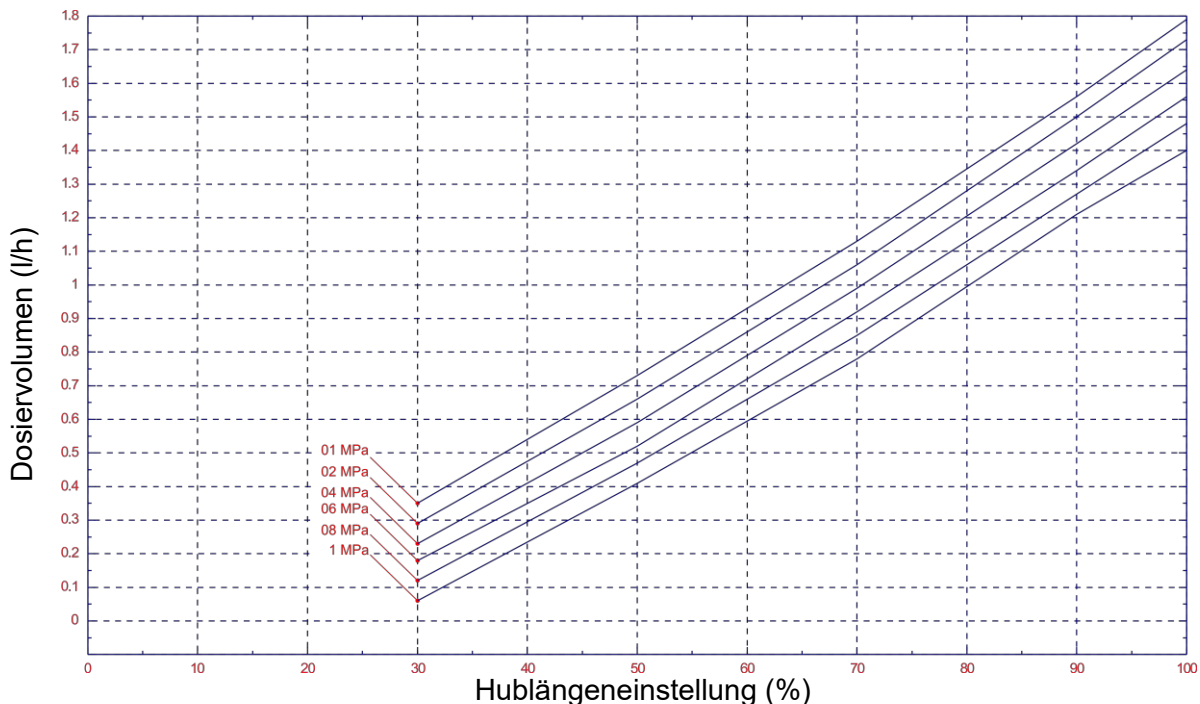
11.6 Förderleistungen in Abhängigkeit von Gegendruck und Hubeinstellung

Einstellgenauigkeit + 15 % - 5 % vom Nennwert, sämtliche Angaben bezogen auf Wasser bei 20 °C und gemäß der Hinweise in der Bedienungsanleitungen.

HINWEIS Die Leistungskurven sind bei einer Pumpenfrequenz von 50 Hz dargestellt.

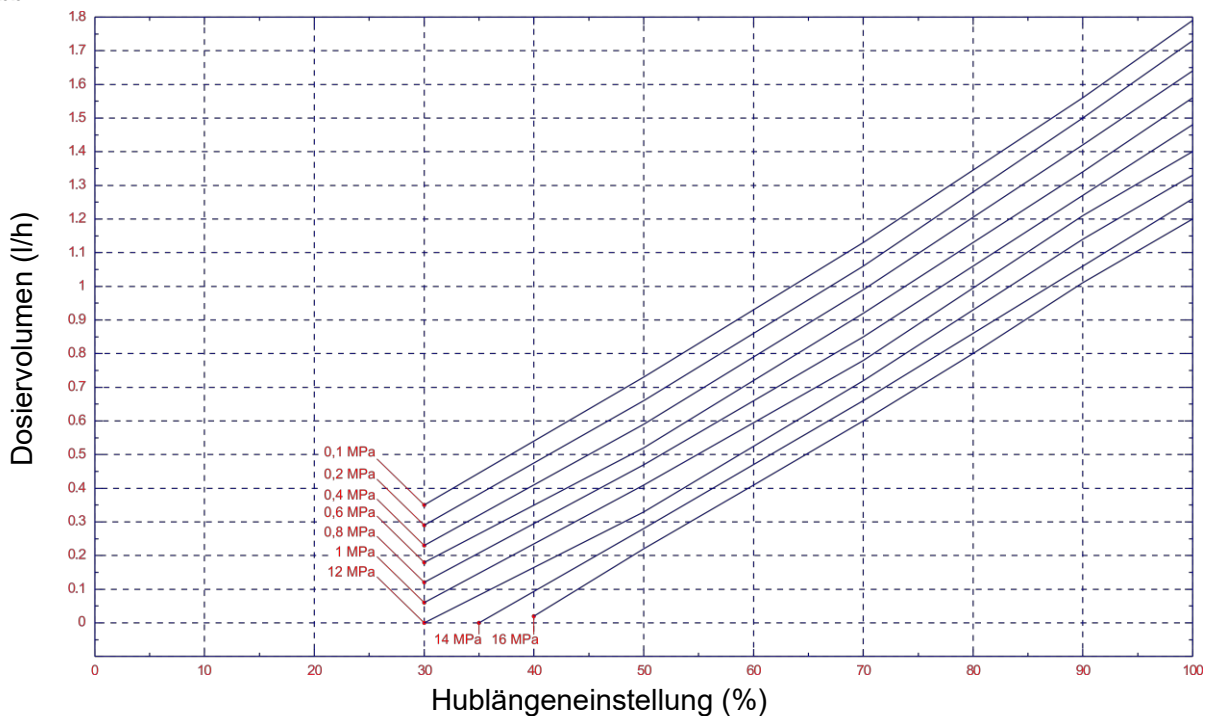
11.6.1 Förderleistung Typ V3014 / 1 MPa (10 bar)

Abb. 11.3



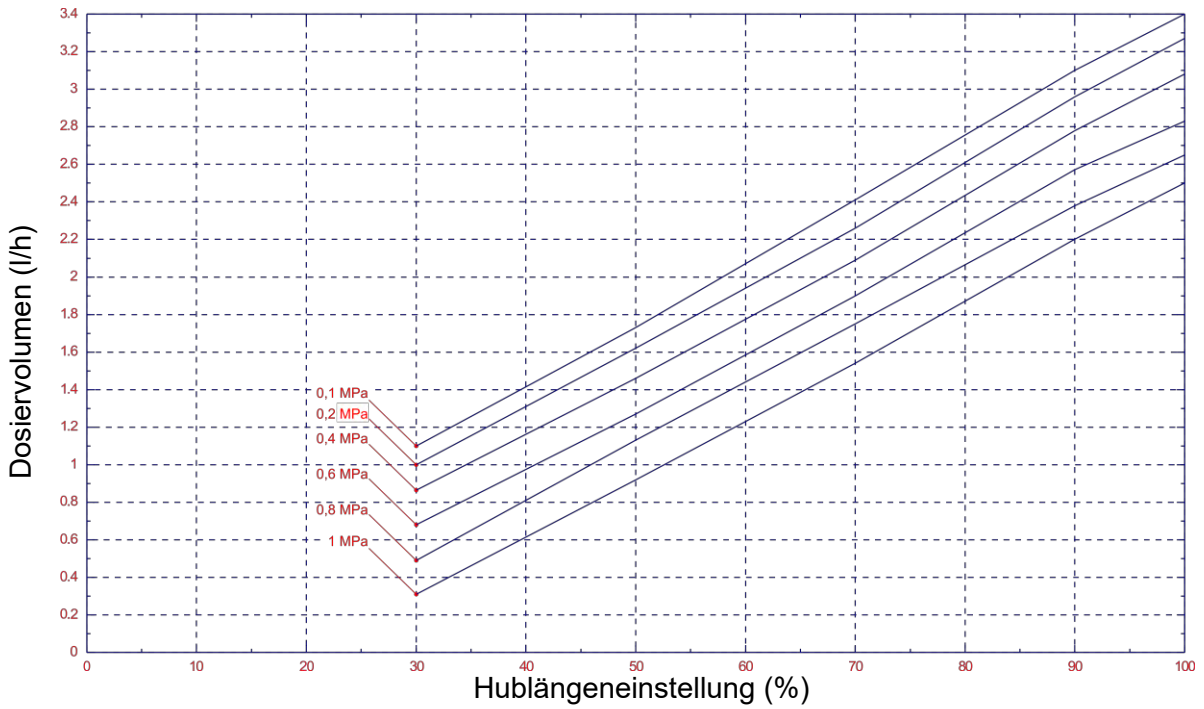
11.6.2 Förderleistung Typ V3014 / 1,6 MPa (16 bar) (Sonderversion: höhere Drücke)

Abb. 11.4



11.6.3 Förderleistung Typ V3025 / 1 MPa (10 bar)

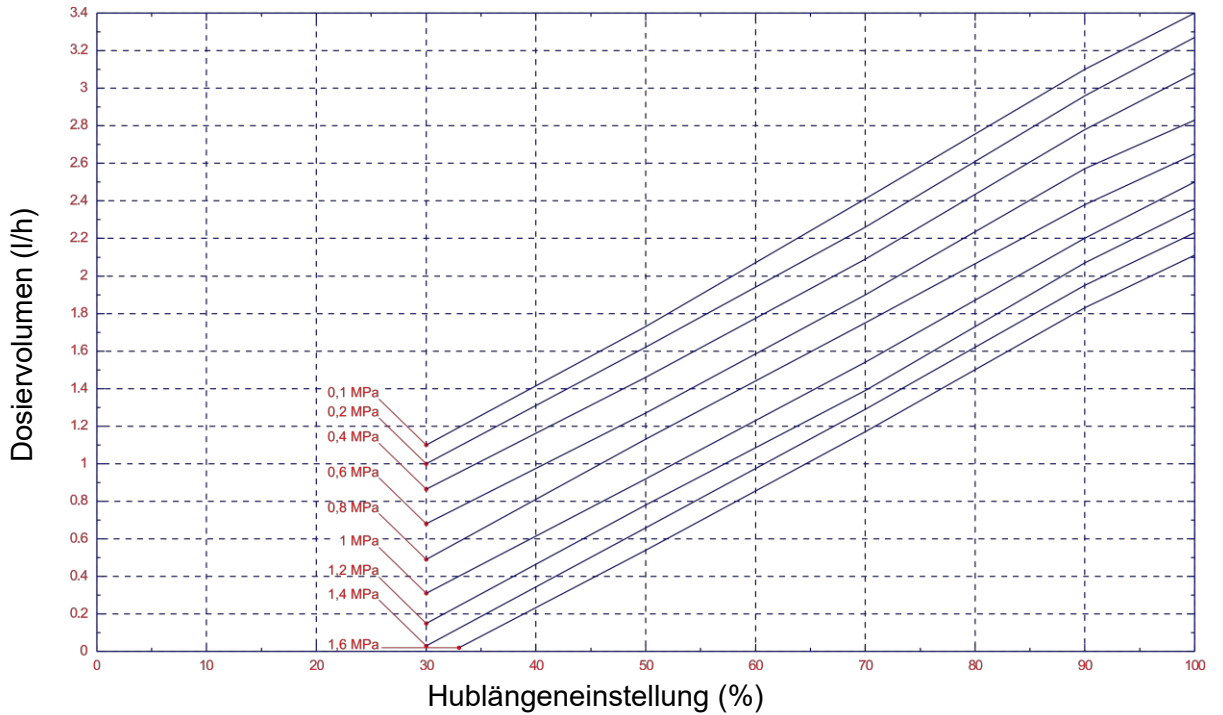
Abb. 11.5



**11.6.4 F
ö
r
d
e
r
l
e
i
s
t
u
n
g
T
y
p
V**

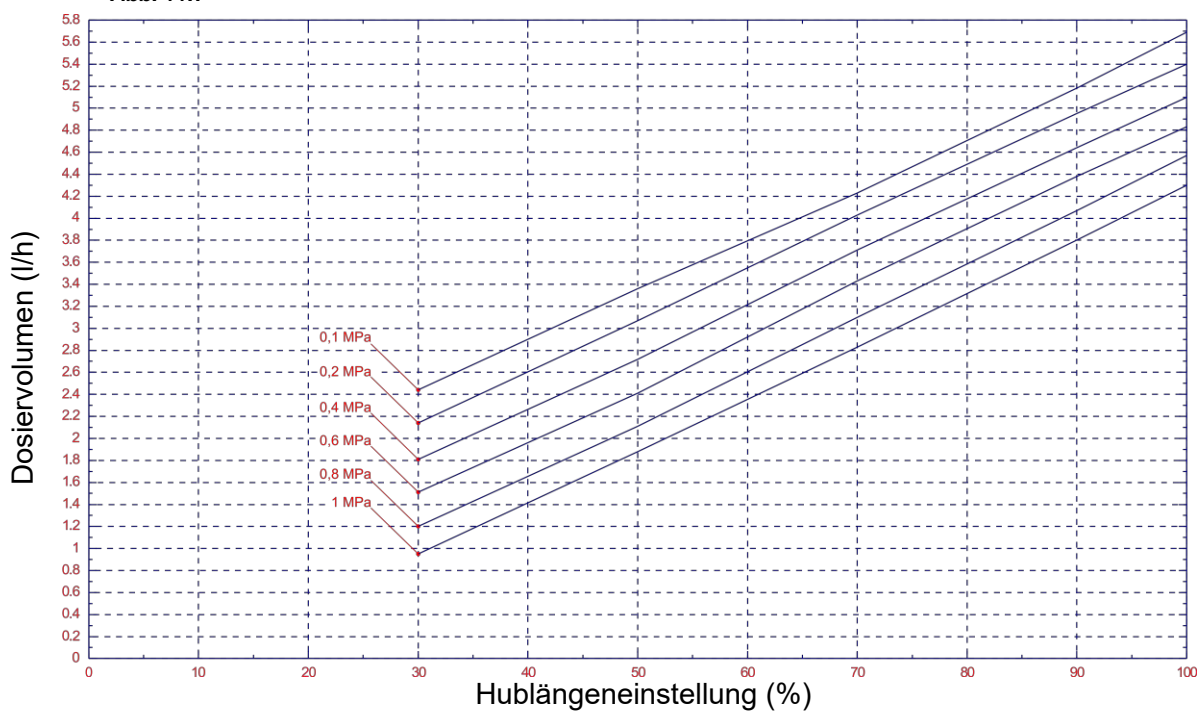
3025 / 1,6 MPa (16 bar) (Sonderversion: höhere Drücke)

Abb. 11.6



11.6.5 Förderleistung Typ 00043 / 1 MPa (10 bar)

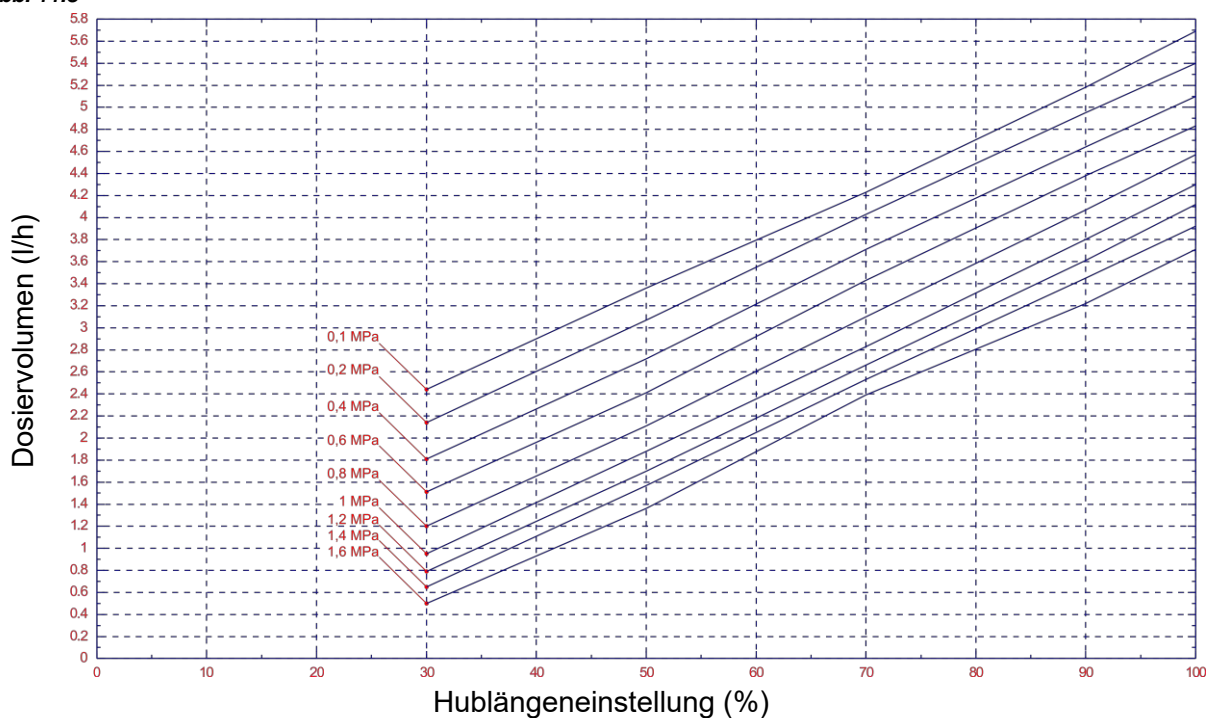
Abb. 11.7



11.6.6 F ö r d e r l e i s t u n g T y p

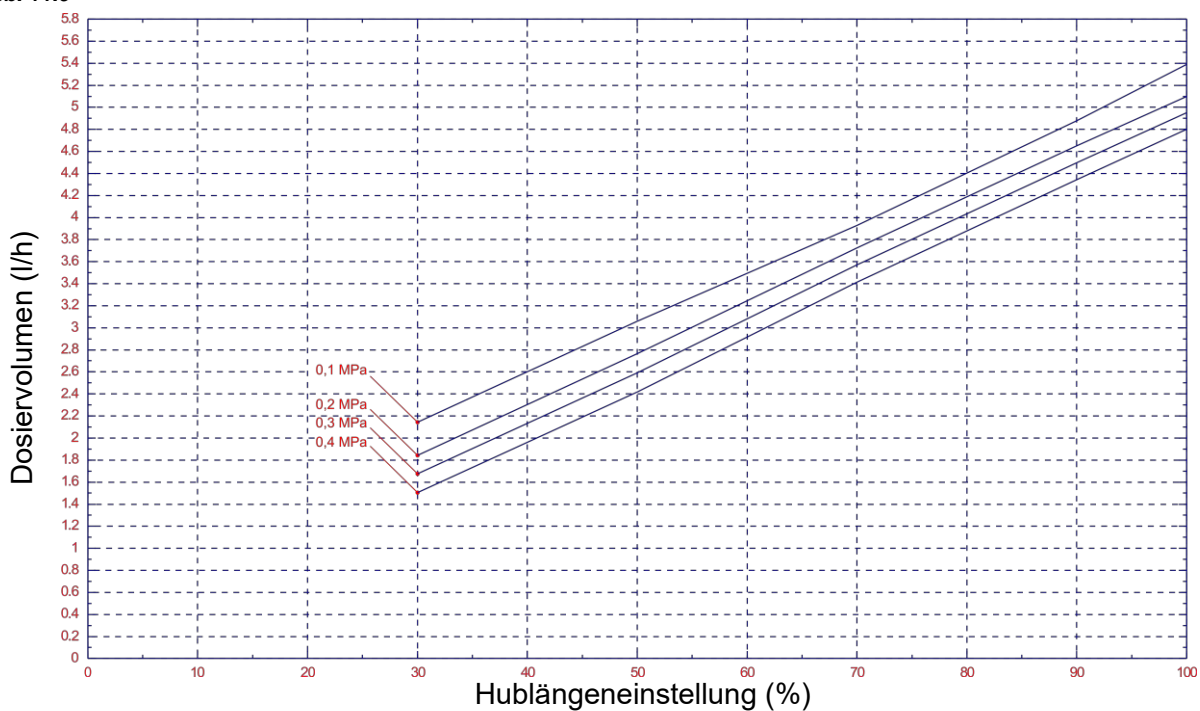
00043 / 1,6 MPa (16 bar) (Sonderversion: höhere Drücke)

Abb. 11.8



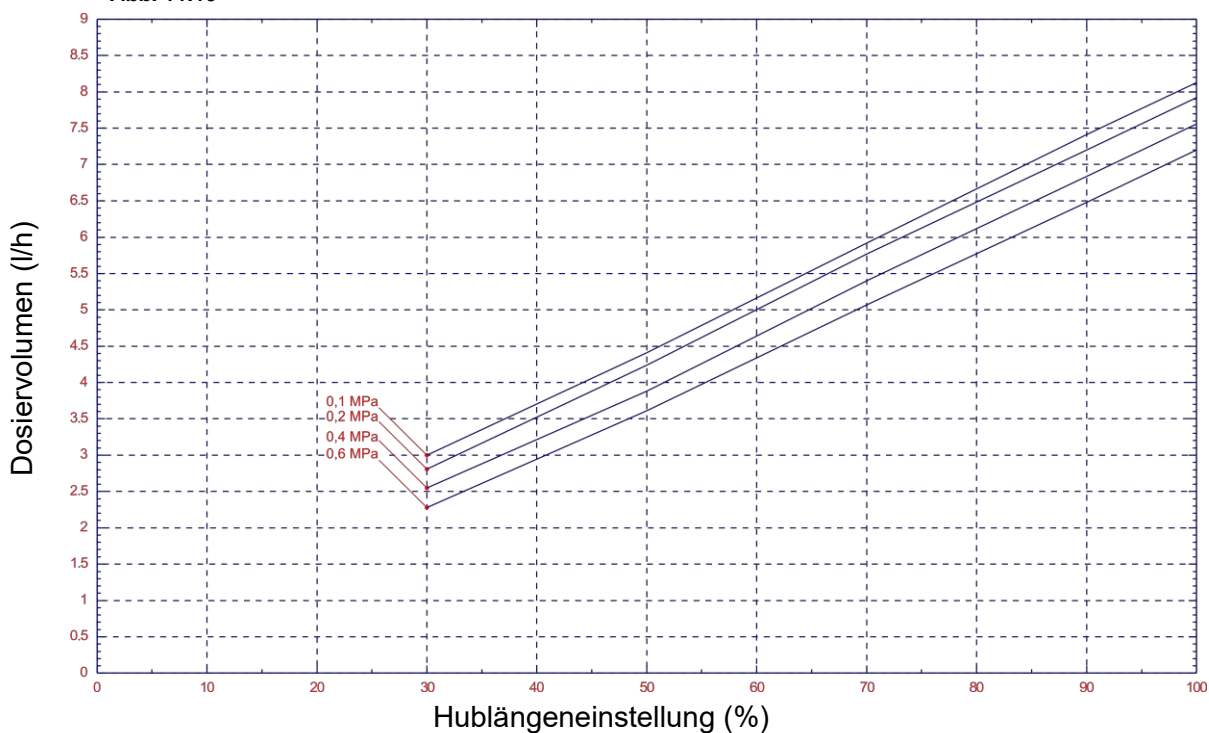
11.6.7 Förderleistung Typ 00048 / 0,4 MPa (4 bar)

Abb. 11.9



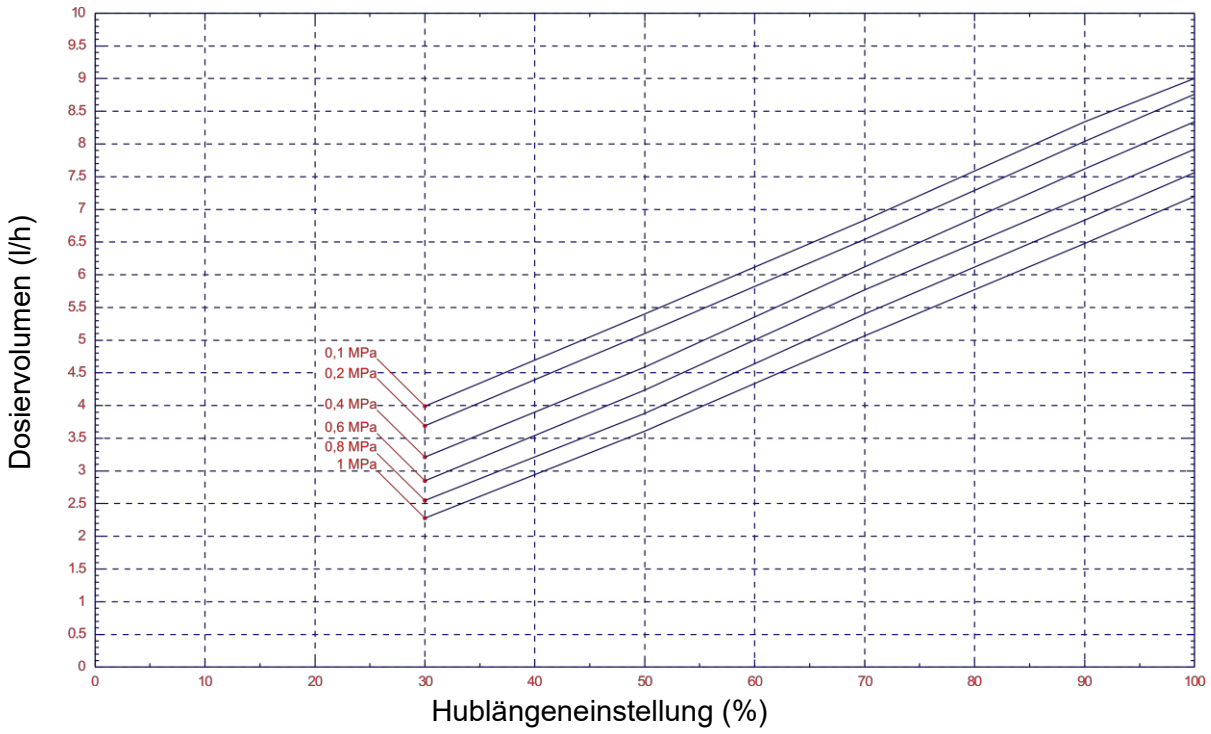
11.6.8 Förderleistung Typ 00072 / 0,6 MPa (6 bar)

Abb. 11.10



11.6.9 Förderleistung Typ 00072 / 1 MPa (10 bar)

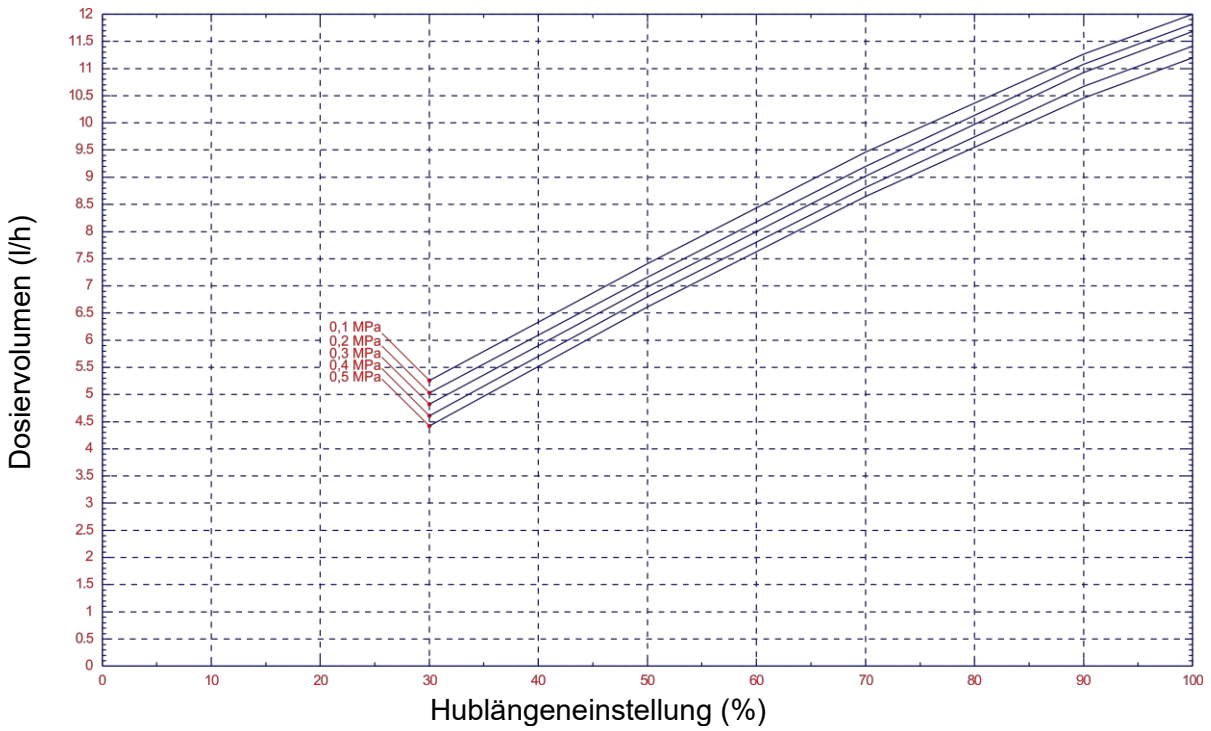
Abb. 11.11



**11.6.10 F
ö
r
d
e
r
l
e
i
s
t
u
n
g
T
y
p
0**

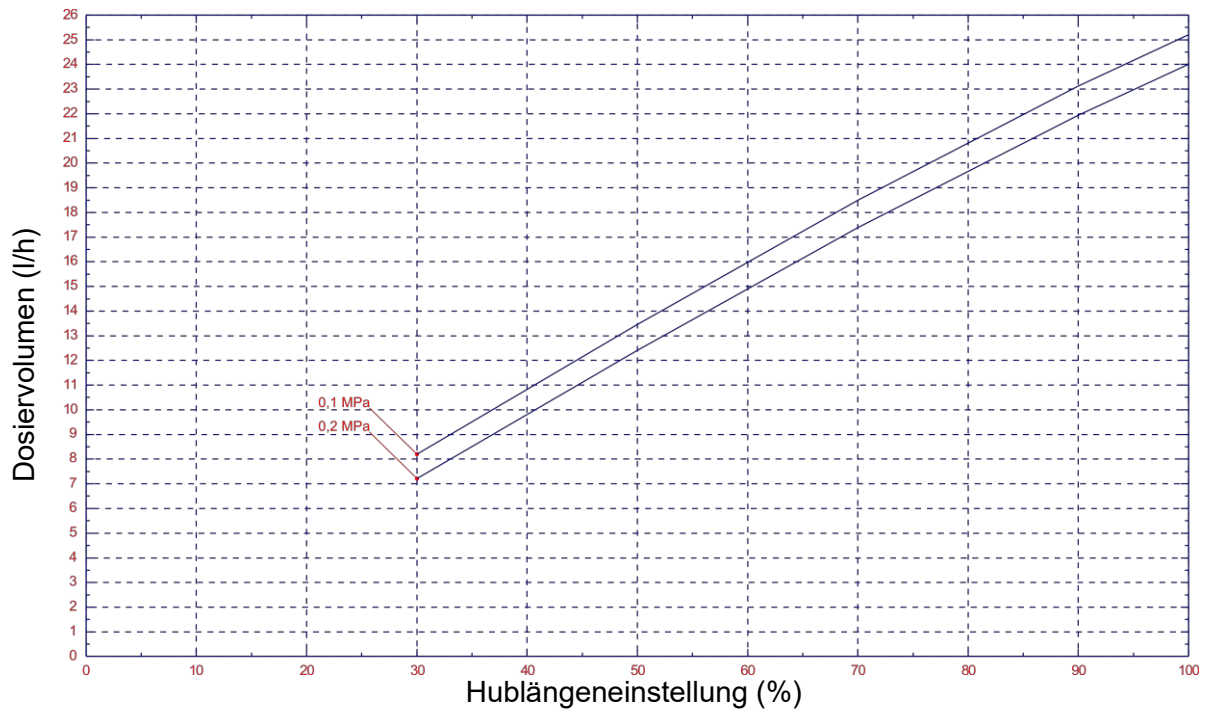
0112 / 0,5 MPa (5 bar)

Abb. 11.12



11.6.11 Förderleistung Typ 00240 / 0,2 MPa (2 bar)

Abb. 11.13



12 Konformitätserklärung

D	GB	F
Konformitätserklärung / Declaration of Conformity / Déclaration de Conformité		
	gemäß EG Richtlinie referring to EC Directive référant à la EC directive	2006/42/EG, Anhang II 1A 2006/42/EC, Annex II 1A 2006/42/EC, Annexe II 1A
ECOLAB Engineering GmbH Postfach 1164 D-83309 Siegsdorf		
Wir erklären hiermit, dass das folgende Produkt We herewith declare that the following product Nous déclarons que le produit suivant		
Beschreibung / description / description Modell / model / modèle Typ / part no / type Gültig ab / valid from / valable dès:	Dosierpumpe Dosing pump Pompe doseuse Diaphragm Piston Pump ELADOS EMP II E0 - E60 1480ff, 1481ff, 1482ff, 1483ff, 1484ff, 1485ff, 1486ff, 1487ff 2022-06-01	
auf das sich diese Erklärung bezieht, der / den folgenden Norm(en) oder normativen Dokument(en) entspricht: to which this declaration relates is in conformity with the following standard(s) or other normative document(s): auquel se réfère cette déclaration est conforme à la (aux) norme(s) ou autre(s) document(s) normatif(s)		
ISO 12100:2010 EN 61010-1:2010 EN IEC 61000-6-2:2019 EN 61000-6-3:2007 + A1:2011 EN IEC 63000:2018 EN 809: 1998 + A1:2009 + AC: 2010		
gemäß den Bestimmungen der Richtlinie(n): following the provisions of directive(s): conformément aux dispositions de(s) directive(s):		
2006/42/EC 2014/30/EU 2011/65/EU		
Bevollmächtigter für die Zusammenstellung der technischen Unterlagen: Authorised person for compiling the technical file: Personne autorisée pour constituer le dossier technique:	Ecolab Engineering GmbH Postfach 1164 D-83309 Siegsdorf	
Ort und Datum der Ausstellung Place and date of issue Lieu et date	 M. Niederbichler Geschäftsführer Company Manager Directeur	 i.V. A. Ruppert Entwicklung und Konstruktion Research & Development Développement et la Construction
83313 Siegsdorf, 2022-06-01		

Annex 1 to WI-EU-RDE-602 Rev. 0 / 2019-06-13

Table of Contents

1	General	33
1.1	EBS Article numbers	33
1.2	Transport damage	33
1.3	Warranty coverage	33
1.4	Contact address / Manufacturer	33
2	Safety	34
2.1	Safety notes	34
2.2	Emphases	34
2.3	Numberings	34
2.4	Special safety notes for maintenance and repair work	34
3	Delivery scope	35
4	Functional description	36
5	Setup / Mounting	37
5.1	Setup	37
5.2	Mounting	37
5.3	Mounting diagram	37
6	Device installation	38
6.1	Hydraulic installation	38
6.1.1	Installation examples	38
6.1.2	Connecting the suction pipe and pressure pipe	40
6.2	Electrical installation	40
7	Startup	41
7.1	Switching the Pump ON	41
7.2	Switching the Pump OFF	41
7.3	Setting the metering capacity (mechanical)	41
7.4	Venting the metering pump	41
7.5	Metering rate calculation (volumetric measurement)	42
8	Maintenance	43
8.1	Replacing the suction / pressure valve and valve cartridges	43
8.1.1	Installation drawing 3 Ball-Valve	44
8.1.2	Installation drawing 2 Ball-Valve (type 00043 – 00112)	44
8.1.3	Changing the valve cartridges (only type V3014 and V3025)	45
8.2	Replacing the diaphragm and pump head	45
8.3	Aligning the mechanical stroke adjustment	46
9	Operating faults / Trouble shooting	47
10	Wearing parts and spare parts (standard version)	48
10.1	Exploded drawings type V3014, V3025, 00043, 00048, 00072 and type 00112	48
10.1.1	Set of wearing parts type V3014, V3025, 00043, 00048, 00072 and type 00112	49
10.2	Exploded drawing type 00240	50
10.2.1	Set of wearing parts Type 00240	50
11	Technical Data	51
11.1	Pump key	51
11.2	Dimensions	52
11.2.1	Type V3014, V3025, 00043, 00048, 00072 and Type 00112	52
11.2.2	Type 00240	53
11.3	Technical specifications "Overview tables"	53
11.3.1	Electrical Data	53
11.3.2	General data - Standard pumps	54
11.3.3	Deviant datas - Pumps in the "Higher Pressures (HP)" versions	54
11.4	Materials	54
11.5	Metering rates	54
11.6	Delivery capacity depending on the backpressure and stroke setting	55
11.6.1	Delivery capacity type V3014 / 1 MPa (10 bar)	55
11.6.2	Delivery capacity type V3014 / 1.6 MPa (16 bar) (special version: higher pressures)	55
11.6.3	Delivery capacity type V3025 / 1 MPa (10 bar)	56
11.6.4	Delivery capacity type V3025 / 1.6 MPa (16 bar) (special version: higher pressures)	56
11.6.5	Delivery capacity type 00043 / 1 MPa (10 bar)	57
11.6.6	Delivery capacity type 00043 / 1.6 MPa (16 bar) (special version: higher pressures)	57
11.6.7	Delivery capacity type 00048 / 0.4 MPa (4 bar)	58
11.6.8	Delivery capacity type 00072 / 0.6 MPa (6 bar)	58
11.6.9	Delivery capacity type Typ 00072 / 1 MPa (10 bar)	59
11.6.10	Delivery capacity type 00112/ 0.5 MPa (5 bar)	59
11.6.11	Delivery capacity type Typ 00240 / 0.2 MPa (2 bar)	60
12	Declaration of Conformity	61

1 General

This operating instructions contains all necessary instructions for installation, start-up, maintenance and repair of **ELADOS® EMP II** electrical motor-driven metering pumps.



NOTE

The German sections of this manual constitute the **ORIGINAL OPERATING MANUAL** and take legal precedence.

All other languages are translations of the **ORIGINAL OPERATING MANUAL**.

If you have questions, please contact us as outlined in chapter [1.4](#) “Contact Address / Manufacturer”.

1.1 EBS Article numbers

Within this operating instruction article numbers, and EBS numbers are represented. EBS numbers are **Ecolab** internal article numbers and used only “concern internal”.

1.2 Transport damage



CAUTION

If the Pump is found to have been damaged when it is unpacked, it should not be installed!



ATTENTION

1.3 Warranty coverage

Operational safety, reliability and performance of this model are only guaranteed by the manufacturer if the following conditions are met:

- Mounting, connections, adjustment, service and repair are performed by authorized and trained personnel.
- The diaphragm metering pump must be used according to the specifications in this operating instructions contained in the delivery scope.
- Only original spare parts must be used for repairs.
- The warranty claim is invalidated if the pump housing is opened.

In addition, the general warranty and service conditions of the company **Ecolab Engineering GmbH** are applicable.

1.4 Contact address / Manufacturer

Ecolab Engineering GmbH

Raiffeisenstraße 7



D-83309 Siegsdorf

Telephone (+49) 86 62 / 61 0

Fax (+49) 86 62 / 61 2 35

eMail: engineering-mailbox@ecolab.com

2 Safety




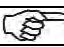
 	<p>CAUTION The safety Notes and emphases must be observed at all times!</p> <p>WARNING</p>
--	--

2.1 Safety notes

- Connection and repair work on the diaphragm metering pump must only be performed by authorized technical personnel.
- The power supply plug must always be disconnected before starting any work on electrical components.
- Appropriate protective clothing must be worn for any maintenance and repair work.
- The safety regulations for handling chemicals must always be observed.

2.2 Emphases



The emphases indicated here have the following meanings:

	CAUTION Used when improper compliance or non-compliance with the operating instructions, work instructions, prescribed working routines, et cetera, may result in injury or accidents.
	WARNING Used when improper compliance or non-compliance with the operating instructions, work instructions, prescribed working routines, et cetera, may result in damage to the equipment.
	IMPORTANT Used when particular attention is required in operating the equipment.
	NOTE Used to draw attention to a noteworthy detail.

2.3 Numberings

- ✘ Numberings marked with this sign (✘) describe an activity which must only be performed by the installer / user.

2.4 Special safety notes for maintenance and repair work

	<p>CAUTION Prior to repair and maintenance work and metering of dangerous media, always rinse the metering head, relieve the pressure pipe and wear protective clothing (protective goggles, gloves and apron).</p> <p>Electronics repairs must only be performed by trained electricians, following the safety regulations of the professional association VB G 4 & ZH 1/11!</p> <p>When opening covers or removing parts, components carrying live voltages may be exposed. Connection points may also be under live voltages.</p>
	IMPORTANT Only original spare parts must be used for repairs.

3 Delivery scope

The delivery scope consists of:

Fig. 3.1



- metering pump, **EMP II** (E10) including mains power supply cable (2 m)

Fig. 3.2



- Adapters (for tube 4/6, 6/8, 6/12 (ID/AD) mm)
- Assembly sketch for tube connections (accessory)

Fig. 3.3



- Operating Instructions Article No. 417101339 EBS-No. on request

4 Functional description

The metering pump **ELADOS® EMP II** is a diaphragm metering pumps driven by an electrical motor for industrial use.

The metering pumps are suitable for use with clean, non-abrasive metering media with a viscosity of up to 200 mPas (measuring manner: Brookfield).

They are powered by a synchronous motor which is jam-proof and runs at a continuous RPM.

An eccentric drive moves the diaphragm and thus drives the metering medium over the pressure valve (see chapter [5.1](#), "Setup", Fig. 5.1, Pos. [9](#)). The suction valve is closed.

The diaphragm is repositioned by means of a retaining spring. In this way, the metering medium is sucked through the suction valve (see Fig. 5.1, Pos. [5](#)) into the pump head (see Fig. 5.1, Pos. [7](#)). The pressure valve is closed.

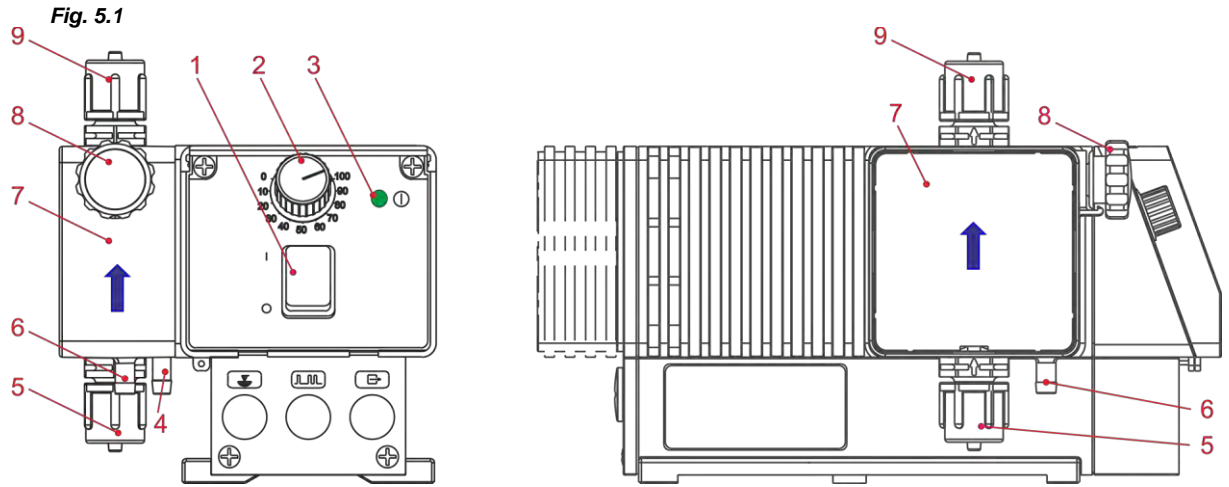
The discharge flow can be steplessly regulated during operation via the stroke setting (see Fig. 5.1, Pos. [3](#)). In this way, the resetting motion of the diaphragm is limited.

The pump heads are fitted with a rapid vent valve (see Fig. 5.1, Pos. [8](#)).

The pump is configured with a on/off switch and a mechanical stroke adjustment. The pump operates as soon as the voltage is applied and the mains switch is set to 'I'.

5 Setup / Mounting

5.1 Setup



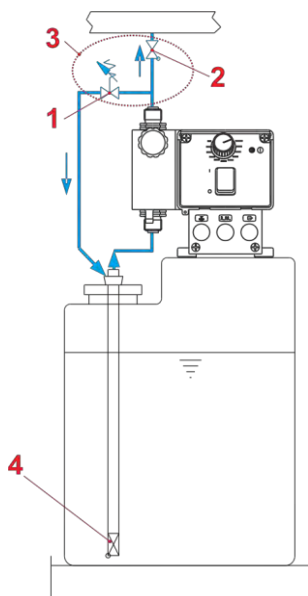
Pos.	Description
1	On/Off switch
2	Control knob for setting the stroke length
3	Green LED (ready for use)
4	Diaphragm breakage sequence
5	Suction valve (connection on the suction side)
6	Venting connection (refeeding into the container)
7	Pump head
8	Vent screw
9	Pressure valve (connection on the pressure side)

5.2 Mounting

! WARNING The installation must only be performed by authorized personnel and the general guidelines and local installation regulations must be observed!

- The metering pump should be fitted in an easy-to-access, frost-free location.
- The ambient temperature must not exceed +40° C.
- The mounting position of the device must be horizontal.

5.3 Mounting diagram



Pos.	Description
1	Overflow valve
2	Pressure control valve
3	Replacement method: Multifunction valve
4	Suction pipe / bottom admission valve

Fig. 5.2


NOTE The metering valve, pressure control valve and pressure relief valve can be replaced by a multifunction valve (MFV) from our product range, which combines all of these functionalities.

6 Device installation


6.1 Hydraulic installation

6.1.1 Installation examples

 **NOTE** The installation examples and applications provided here are of a functional nature. They give an overview of installation types which are correct or to be avoided for the correct functioning of the pump.


 **WARNING** Specific measures and protection devices for the metering of dangerous or aggressive chemicals are not provided here. When using such chemicals, always observe the legal regulations and the relevant product datasheet.

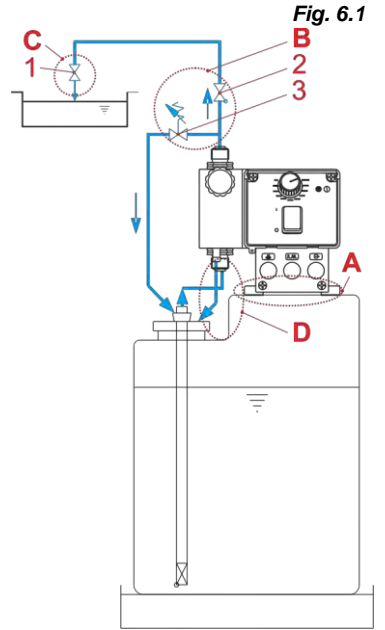
A) The arrangement of the metering pump should preferably be made on and/or over the metering container.


 **NOTE** For media with a tendency towards sedimentation, the bottom admission valve or foot valve of the suction line / suction lance must be fitted above the anticipated layer of sludge.

B) Between the back-pressure in the injection point and the pressure at the metering pump a positive difference of pressure must prevail of at least 0.1 MPa (1 bar). If this is not the case, a pressure control valve (pos. 2) must be built into the metering line.

In addition it recommends to install itself for the avoidance of inadmissibly high pressures in the metering line an appropriate safety overflow valve (pos. 3). The by-pass pipe of this valve should be led back pressure-free into the container.

 **WARNING** The overflow line never be fed back into the suction line of the metering pump.



 **NOTE** In place of a pressure valve and an overflow valve also a multifunction valve (MFV) from our delivery program can be used.

C) A spring-loaded injection or metering valve (pos. 1) should be installed at the injection point (including with supplying metered amounts into depressurised systems).

D) For easy venting of the metering pump, the vent connection (see chapter 5.1, "Setup", Pos. 6) should be fed back into the metering medium container via a separate pipe.

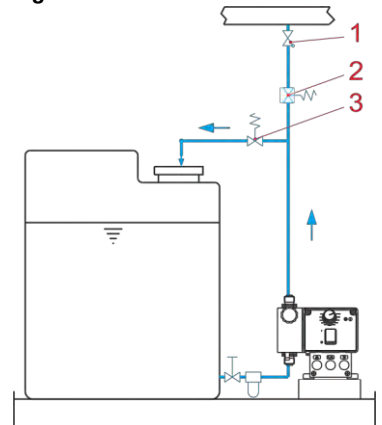
 **WARNING** The venting pipe must never be fed back into the suction side of the metering pump!

For outgassing media and products with a viscosity of > 100 mPas, flooded suction is recommended.

In using this method, however, ensure that the injection point is positioned over the discharge container and/or an appropriate pressure control valve (pos. 2) is installed.

These measures prevent the discharge container from being siphoned empty.

Fig. 6.2



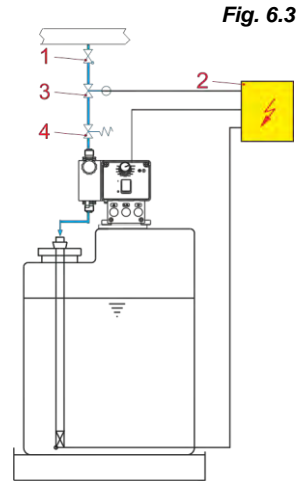
Pos	Description
1	Injector valve / Metering valve
2	Pressure control valve
3	Overflow valve

For metering in pipelines with under pressure, a pressure control valve must be built into the metering pipe.

NOTE A pressure control valve or a metering valve is not an absolutely hermetically sealing shutoff device.

To prevent the running out of the metering medium when the pump is stopped, we also recommend the fitting of a solenoid valve which is approved for use with the pump.

Pos.	Description
1	Injector valve / Metering valve
2	External release
3	Solenoid valve
4	Pressure control valve



The metering point should not be positioned below the discharge container as this arrangement creates a risk of the discharge container being siphoned empty.

Pos.	Description
1	Overflow valve
2	Injector valve / Metering valve

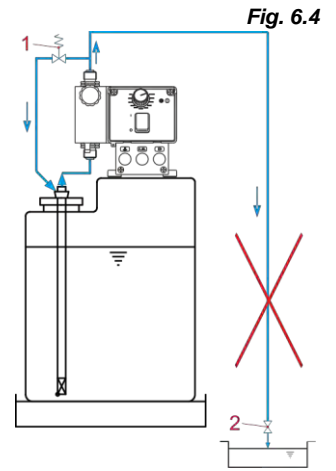


Fig. 6.5

The suction pipes must be kept as short as possible.

Long and twisted suction pipes may lead to air build-up in the system.

The max. suction height is 2 m and the max. flow velocity is 0.3 m/s! (see also chapter 11.3 "Technical Specifications")

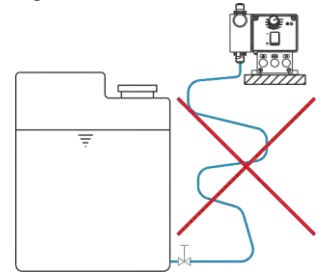
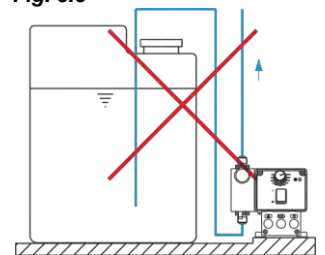


Fig. 6.6

Always lay the suction pipe so that it ascends to the suction valve of the metering pump.



6.1.2 Connecting the suction pipe and pressure pipe

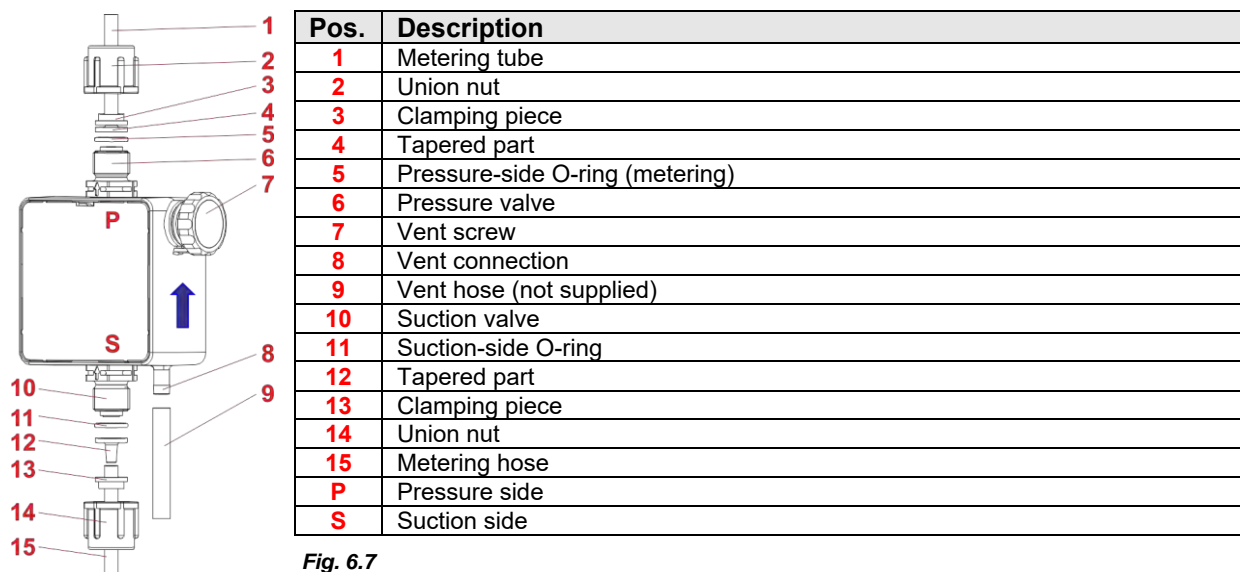




Fig. 6.7

 **CAUTION** When connecting the suction and pressure pipes, ensure that the O-rings (Pos. 5 & 11) are fixed to the connectors so as to achieve the required seal.




 **NOTE** The use of an appropriate suction pipe from our product range is recommended.

- ✘ Trim the tube to the precise length
- ✘ Slide the union nut (Pos. 2 & 14) and clamping piece (Pos. 3 & 13) over the tube and attach the tube to the taper up to the stop collar (Pos. 4 & 12).
- ✘ Insert the O-ring (Pos. 5 & 11) into the valve groove and tighten the union nut.
- ✘ Place the suction pipe (Pos. 9) in the delivery bundle.

6.2 Electrical installation

- ✘ Connect the mains power supply cable to the power grid.

7 Startup

	NOTE	On startup, vent the system as described in chapter 7.4 "Venting the metering pump"! If the pump must be operated with primary pressure please refer to chapter 11.3 . "Technical specifications "Overview tables".
	CAUTION	If the metering line can be blocked off, an overflow valve (safety valve) which opens at the maximum allowed pressure should be installed on the pressure side for safeguarding the metering line and pump. This can stop the metering line bursting if wrongly operated. The pressure can rise to 3 times the nominal pressure.
	NOTE	After 24 hours of operation, the metering head screws should be diagonally tightened to 3 - 4 Nm.

7.1 Switching the Pump ON

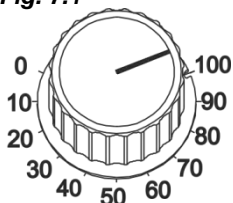
Set On- Off- Switch to position „1“ (OFF), pump is running.
(see chapter [5.1](#) „Setup“, Fig. 5.1, pos. [1](#))

7.2 Switching the Pump OFF

Set On- Off- Switch to position „0“ (OFF), pump is not running.
(see chapter [5.1](#) „Setup“, Fig. 5.1, pos. [1](#))

7.3 Setting the metering capacity (mechanical)

Fig. 7.1





The metering capacity is adjustable by means of mechanical stroke length setting between 100% and 30% of the pump's rated capacity (reproducible accuracy can no longer be guaranteed below 30%).

The adjustment is made via the stroke adjusting button (see section [5.1](#) "Setup", Fig. 5.1, Pos. [2](#)) and can only be performed while the metering pump is in operation.


	NOTE	The pump capacity has to be measured in order to determine the metering capacity accurately (see section 7.5 "Metering rate calculation").
---	-------------	--

7.4 Venting the metering pump


	WARNING	Particular caution is required when handling chemical metering media! Metering media may escape which may cause skin irritation, depending on their properties. Therefore, before venting, always observe the product datasheet of the metering medium to prevent any type of injury!
---	----------------	---


	NOTE	To ensure an optimal suction performance, the stroke length should be set to 100%. In the event that pump has no suction or insufficient suction, the correct connection must be checked.
---	-------------	---

- ✘ Set metering setting to 100%.
- ✘ Open vent screw approx. 1 turn and leave open until the metering medium enters the vent line without bubbles. The close vent screw and ensure that the metering line is not shut-off at any point.

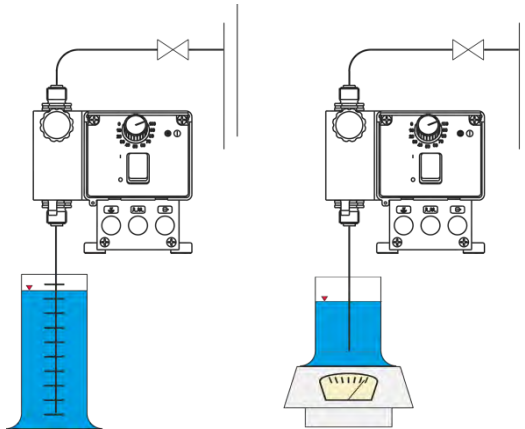
	WARNING	If the pump has drawn in air, then it must be revented.
---	----------------	---

Improved suction can be achieved if the pressure valve is subsequently unscrewed and the pump head filled with a suitable liquid.

	NOTE	If no metering medium enters the metering pipe, repeat the aerating.
---	-------------	--

	CAUTION	The metering pump head may contain residual water from works testing.
---	----------------	---

7.5 Metering rate calculation (volumetric measurement)



The specified metering capacities in metering pumps are always determined under ideal conditions (metering of water at 20 °C, short suction and metering pipes, rated back-pressure, no pressure-boosting valves in the metering line). As these conditions never occur in practice, you are advised to determine the actual metering rate of the metering pump under prevailing local conditions (volumetric measurement).

Fig. 7.2

- ✘ Connect pump ready for operation on delivery side (operation-specific pipe length incl. all pressure-maintenance valves, injection valves etc. connected during normal operation)
- ✘ Set the pump to the required metering rate (see section [7.3](#) "Setting the metering capacity (mechanical)").
- ✘ Fill a suitable measuring cylinder with the product to be metered and insert a suction pipe.
- ✘ Run the pump for exactly 1 minute and measure the quantity sucked out of the measuring cylinder.

The value calculated in l multiplied by 60 equals the actual metering rate in l/h.



NOTE

The volume of the measuring cylinder should be 1/50 of the required metering pump rate in litres/h.
 During volumetric measurement, the position of the suction tube may not be changed.
 The determined metering rate is only valid for the stroke length currently set.
 Once the stroke length setting has been adjusted, the changed metering rate must be determined anew.

8 Maintenance



CAUTION

Prior to repair and maintenance work and metering of dangerous media, always rinse the metering head, relieve the pressure pipe and wear protective clothing (protective goggles, gloves and apron).

Electronics repairs must only be performed by trained electricians, following the safety regulations of the professional association VB G 4 and ZH 1/11!



CAUTION

When opening the covers or removing parts, except when this is possible without tools, voltage-carrying parts may be exposed. Connection points may also be under live voltages.

Before calibration, maintenance, repairs or replacement of parts, the device must be disconnected from all voltage sources if it is necessary to open up the device.



NOTE

Half-yearly maintenance interval, shorter intervals if load is greater (e.g. constant running).

The following inspections are recommended:

- ✘ suction pipes and pressure pipes for leak-free connections
- ✘ suction valve and pressure valve (see chapter [8.1](#) “Replacing the suction / pressure valve and valve cartridges”) for dirt and tightness.
- ✘ discharge connection (chapter [5.1](#) “Setup”, Fig. 5.1, Pos. 6) on the pump head (for diaphragm breakage).
- ✘ correct metering
- ✘ metering head screws (see chapter [8.2](#) “Replacing the diaphragm and pump head”, Fig. 8.6, Pos. 2) (stable seat, 3 - 4 Nm)



NOTE

The life of the diaphragm depends on the: backpressure, operating temperature and metering medium. It is recommended to inspect the diaphragm more frequently in extreme operating conditions or if abrasive substances are metered.

8.1 Replacing the suction / pressure valve and valve cartridges

- ✘ Disassemble the suction valve and pressure valve with a crescent wrench (SW 22).
- ✘ Assemble all the O-rings.
- ✘ Assemble the valve cartridges (only type V3014 and type V3025, see chapter [8.1.1](#) “Installation drawing 3 Ball-Valve” and chapter [8.1.3](#) “Changing the valve cartridges (only type V3014 and V3025)” .
- ✘ Screw in the new suction and pressure valve in the correct position (see chapter see chapter [8.1.2](#) “Installation drawing 2 Ball-Valve (type 00043 – 00112)”) (torque of 2-3 Nm)

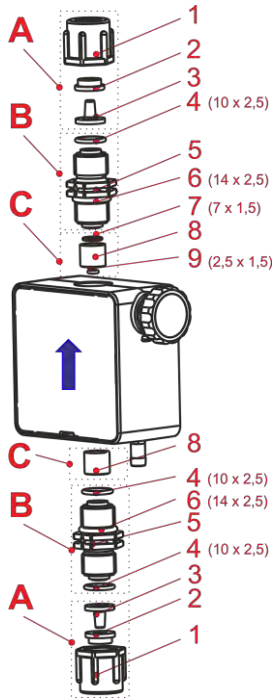
Fig. 8.1



On the suction valves and pressure valves, the flow direction is marked with an engraved arrow.

When inserting it, always ensure that the valves are inserted according to the flow direction!

8.1.1 Installation drawing 3 Ball-Valve



Type V3014 and V3025	
Pos.	Description
CONNECTION SET	
A	1 Union nut
	2 Clamping piece
	3 Tapered part
SUCTION-/PRESSURE VALVE	
B	4 O-Ring, Ø 10 x 2,5
	5 Suction-/ Pressure valve
	6 O-Ring, Ø 14 x 2,5
METERING CARTRIDGE V3	
C	7 O-Ring, Ø 7 x 1,5
	8 Metering cartridges
	9 O-Ring, Ø 2,5 x 1,5

Fig. 8.2

8.1.2 Installation drawing 2 Ball-Valve (type 00043 – 00112)

Fig. 8.3

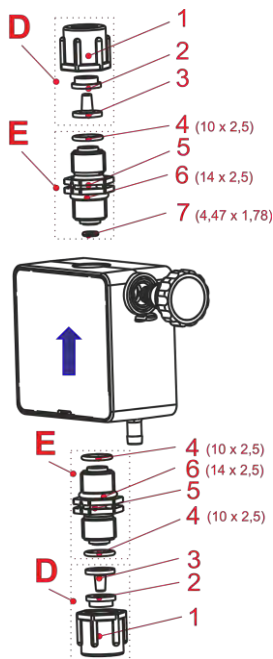
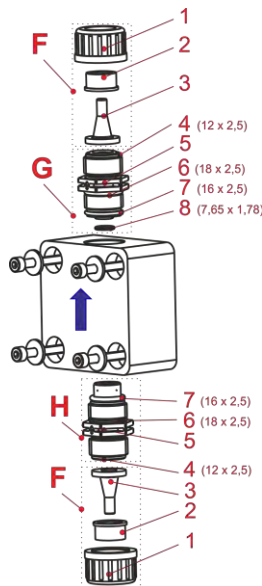


Fig. 8.4



Pos.	Description
Type 00043 – 00112, Fig. 8.3	
CONNECTION SET	
D	1 Union nut
	2 Clamping piece
	3 Tapered part
SUCTION-/PRESSURE VALVE	
E	4 O-Ring, Ø 10 x 2,5
	5 Suction-/ Pressure valve
	6 O-Ring, Ø 14 x 2,5
	7 O-Ring, Ø 4,47 x 1,78
Type 00240, Fig. 9.4	
CONNECTION SET	
F	1 Union nut
	2 Clamping piece
	3 Tapered part
PRESSURE VALVE	
G	4 O-Ring, Ø 12 x 2,5
	5 Pressure valve
	6 O-Ring, Ø 18 x 2,5
	7 O-Ring, Ø 16 x 2,5
	8 O-Ring, Ø 7,65 x 1,78
SUCTION VALVE	
H	4 O-Ring, Ø 12 x 2,5
	5 Suction valve
	6 O-Ring, Ø 18 x 2,5
	7 O-Ring, Ø 16 x 2,5

8.1.3 Changing the valve cartridges (only type V3014 and V3025)

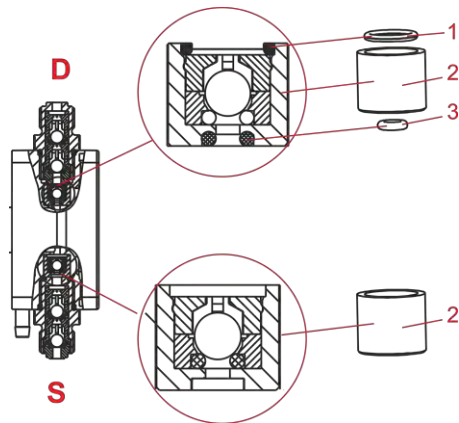


Fig. 8.5

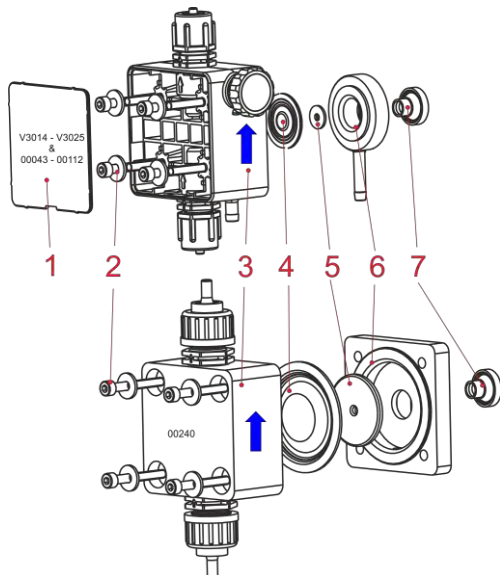
When replacing the V3 valve cartridges, ensure that they are inserted in the correct position.

The small O-ring (Pos. 3) must be inserted so that it points downwards (in the direction of the pump head)

Pos	Description
upper valve cartridge consists of:	
1	Valve cartridge V3
2	O-Ring \varnothing 7 x 1,5
3	O-Ring \varnothing 2,5 x 1,5
P	Pressure side -> Pressure valve
S	Suction side -> Suction valve

The lower valve cartridge is inserted without O-rings. However, its location corresponds to the upper valve cartridge. Therefore, the groove must point in the direction of the pump head in which the large O-ring (Pos. 2) would fit.

8.2 Replacing the diaphragm and pump head



Pos.	Description
1	Cover plate
2	Metering head screws (4 x)
3	Pump head
4	Diaphragm
5	Supporting disk (not for 2.5 l/h)
6	Sandwich plate
7	Bellow

Fig 8.6

- ✘ Remove cover plate (Pos. 1) on the metering head
- ✘ Loosen the metering head screws (Pos. 2).
- ✘ Remove the pump head (Pos. 3).
- ✘ Unscrew the diaphragm (Pos. 4), sandwich plate (Pos. 6) and supporting disk (Pos. 5).
- ✘ Pull the bellows (Pos. 7) off the push rod.
- ✘ Insert the new bellows in the correct position (see illustration).

- ✘ Insert the sandwich plate in the correct position (see illustration).
- ✘ Slide the supporting disk in the correct position (curved side in the direction of the diaphragm) over the thread of the diaphragm.
- ✘ Insert the new diaphragm with the supporting disk.

! WARNING Only screw in the diaphragm by hand. (Do not use a tool!)

- ✘ Turn the sandwich plate clockwise until the diaphragm breakage outlet points downwards
- ✘ Affix the pump head (observe the flow direction, see Fig. 8.6)
- ✘ Screw in the pump head screws by hand
- ✘ Tighten the pump head screws alternately on the right and left sides

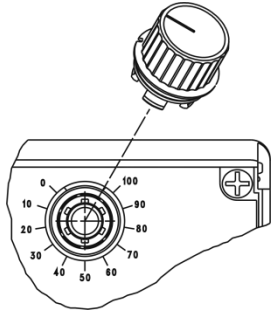
NOTE Torque of the metering head screws = 3 - 4 Nm.

! WARNING Check the torque of the metering head screws after 24 hours!

- ✘ Fit the cover plate to the pump head.

8.3 Aligning the mechanical stroke adjustment

The metering pump is set in the factory at the rated pressure in accordance with the metering curves. If the actual metering rate does not match the value shown on the % scale (for example, after pulling out the adjusting button and reinserting it elsewhere), the basic setting can be created as follows:



- ✘ Switch on the metering pump
- ✘ Set the button at 100 % and, with the pump in operation, rotate the adjusting screw clockwise until tension becomes apparent.
- ✘ If no resistance is achieved, pull the button out at the "0" setting and repeat process 2.
- ✘ Then pull the button out and reinsert the adjusting notch and marking at the "0" setting on the scale and set the required metering capacity.

Fig. 8.7



NOTE

The pump capacity has to be measured in order to determine the metering capacity accurately (see section [7.5](#) "Metering rate calculation").

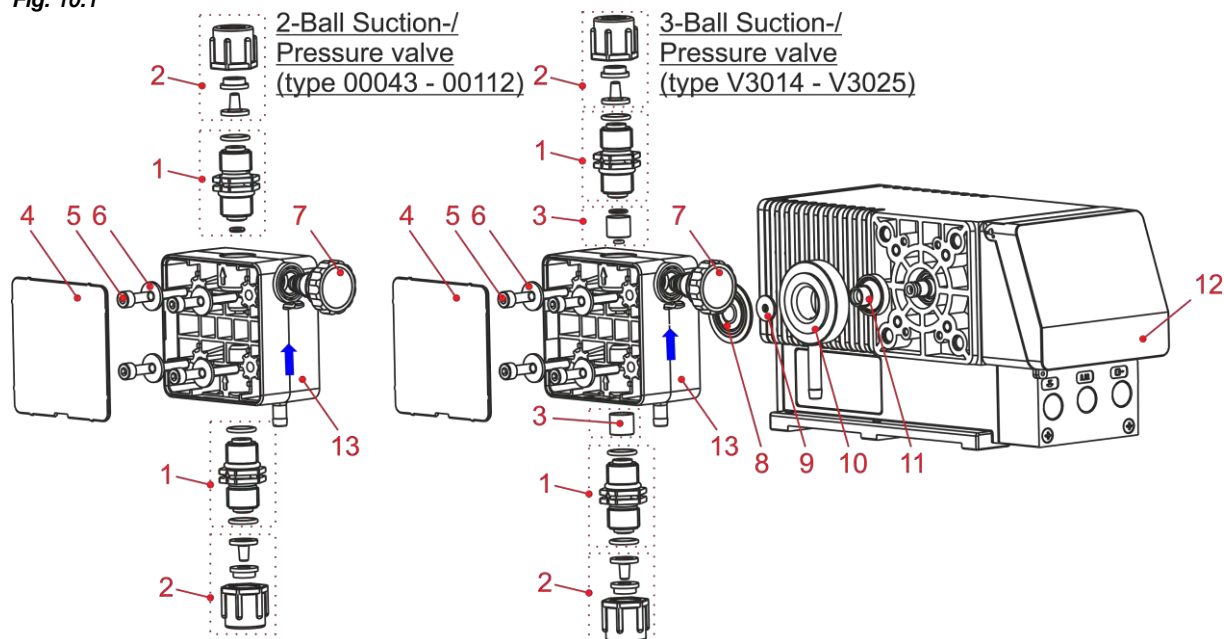
9 Operating faults / Trouble shooting

Fault	Possible cause	Rectification
Metering pump does not work, green LED not showing	Incorrect voltage	Check power supply
Pump does not suck up despite bleeding and max. stroke setting	deposits, adhesions or drying-out of the valves	rinse the metering head through the suction tube, if necessary remove and clean or replace the valves
Metering head is leaking, medium is escaping from leaking connection	Metering head is loose	Tighten metering head screw diagonally
	Diaphragm ruptured	Replace diaphragm
Metering pump does not work, even though ON-switch or yellow metering display (with E20) flashes	pressure-/suction valve is leaking	Clean and rinse valve
	Metering volume setting too low	Increase stroke volume setting
Metering pump does not work, even though ON	pressure-/suction valve is leaking	Clean and rinse valve
	Metering volume setting too low	Increase stroke volume setting
	Metering valve clogged	Clean and flush the valve
	Dosing back pressure too high	Check the metering pipe and return pipe
	Once the cause of the fault has been rectified, switch the mains off again and set the switch to "0" in order to cancel the fault alarm.	

10 Wearing parts and spare parts (standard version)

10.1 Exploded drawings type V3014, V3025, 00043, 00048, 00072 and type 00112

Fig. 10.1



Pos.	Description	Type				
		V3014	V3025	00043 00048	00072	00112
1	Suction-/Pressure valve PVDF/FPM (Viton B) SDV,PVFPKE 000 G 3/8 - G 3/8 - 99	248405 (10093149)				
	Suction-/Pressure valve PVDF/EPDM SDV PVEPKE 000 G 3/8 - G 3/8 - 99	248406 (10079847)				
2	Connection set 3/8" PVDF for tube 4/6, 6/8, 6/12 mm	248491 (10002549)				
3	Valve cartridge, V3 FPKEPV	248432 (10039395)			--	
	Valve cartridge, V3 EPKEPV	248433 (on request)			--	
4	Cover plate /PK-PP	54000188 (on request)				
5	Socket head screw, M 5 x 40, DIN 912, V2A	413031026 (on request)				
6	Disk, B15 x 5.3 x 1.6, DIN9021, ISO7093, V2A	413501720 (10015901)				
7	Vent screw, PVDF/VITON B	243077 (10003132)				
	Vent screw, PVDF/EPDM	243091 (on request)				
8	Diaphragm	34800134 (10015864)	34800155 (10092951)	34800156 (10002610)		34800157 (10015863)
9	Support disk	34000158 (10015906)	--	34024302 (10003117)	34040110 (10004472)	34000145 (10015908)
10	Sandwich plate	34800133 (on request)	34800150 (10092952)	34800151 (10003064)		34800152 (10099359)
11	Bellow	34800132 (10003134)				
12	Printed clear cover	34800120 (10015884)				
13	Pump head PVDF	34800324 (on request)	34800325 (on request)	34020106 (10016018)		34020107 (10002560)



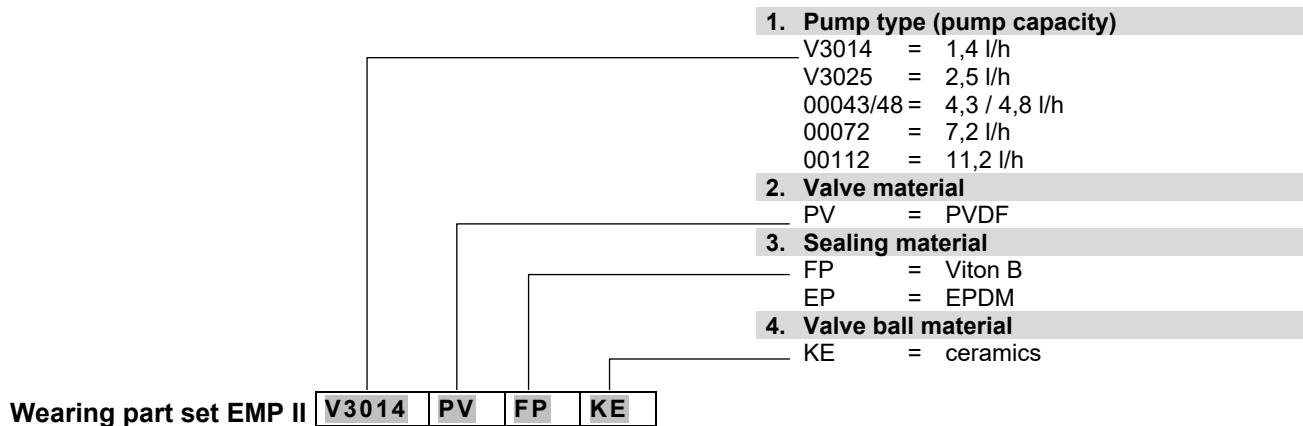
NOTE EBS numbers are shown in brackets; also see chapter [1.1](#).

10.1.1 Set of wearing parts type V3014, V3025, 00043, 00048, 00072 and type 00112

Consisting of 1 piece each:

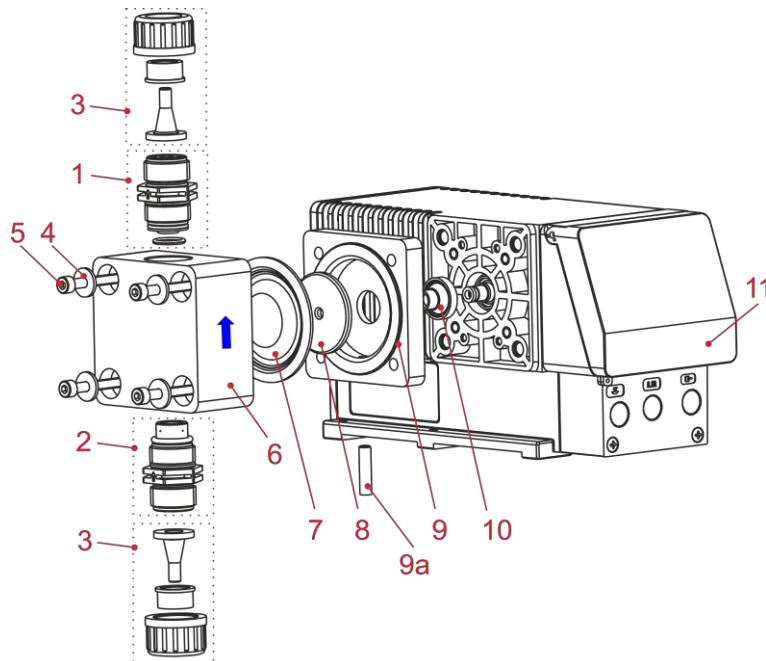
- Suction valve
- Pressure valve
- Connecting kit for hose 4/6, 6/8, 6/12 mm
- Venting screw
- Diaphragms
- Supporting ring (excl. pump type V3025)
- Bellow

Description - Wearing part set EMP II	Article No. (EBS No.)
V3014 PVFPKE	248452 (on request)
V3025 PVFPKE	248453 (on request)
00043/00048 PVFPKE	248478 (10109191)
00072 PVFPKE	248479 (10019515)
00112 PVFPKE	248480 (10002548)
V3014 PVEPKE	248458 (on request)
V3025 PVEPKE	248459 (10004488)
00043/00048 PVEPKE	248488 (on request)
00072 PVEPKE	248489 (on request)
00112 PVEPKE	248490 (on request)



10.2 Exploded drawing type 00240

Fig. 10.2



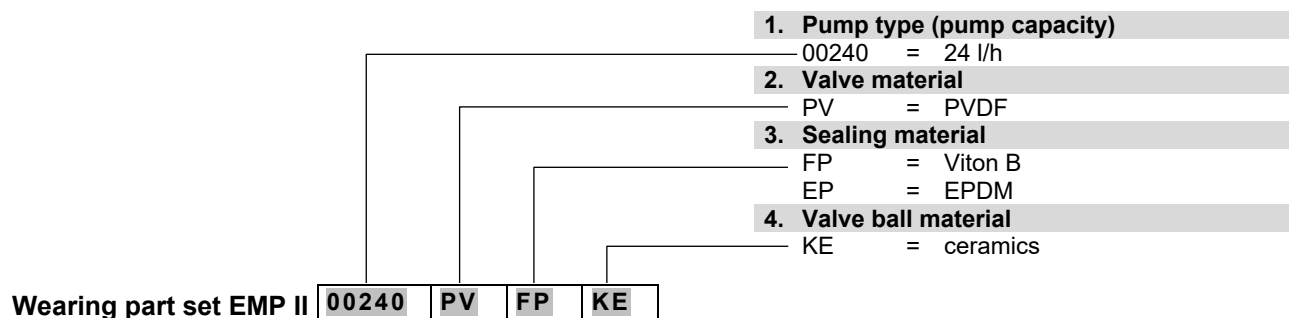
Pos.	Description	Article No. (EBS No.)
1	DRV PVFPKE000 G 5/8 - G 5/8 - 99 Pressure valve PVDF/FPM (Viton B)	249494 (10099740)
	DRV PVEPKE000 G 5/8 - G 5/8 - 99 Pressure valve PVDF/EPDM	249495 (on request)
2	SAV PVFPKE000 G 5/8 - G 5/8 - 99 Suction valve PVDF/FPM (Viton B)	249474 (10005334)
	SAV PVEPKE000 G 5/8 - G 5/8 - 99 Suction valve PVDF/EPDM	249475 (on request)
3	Connection set, PVDF, G 5/8 i – hose 6/12, 10/16	249216 (10016089)
4	Disk, B15 x 5.3 x 1.6, DIN9021, ISO7093, V2A	413501720 (10015901)
5	Socket head screw, M5 X 50 DIN 912 V	413031027 (on request)
6	Pump head, 24 L/H PVDF	34500129 (on request)
7	Diaphragm	34500209 (on request)
8	Pressure disk	34500145 (10079611)
9	Sandwich plate	34500207 (on request)
9a	Pipe section	34004207 (on request)
10	Bellows	34800132 (10003134)
11	Printed clear cover	34800120 (10015884)

10.2.1 Set of wearing parts Type 00240

Consisting of 1 piece each:

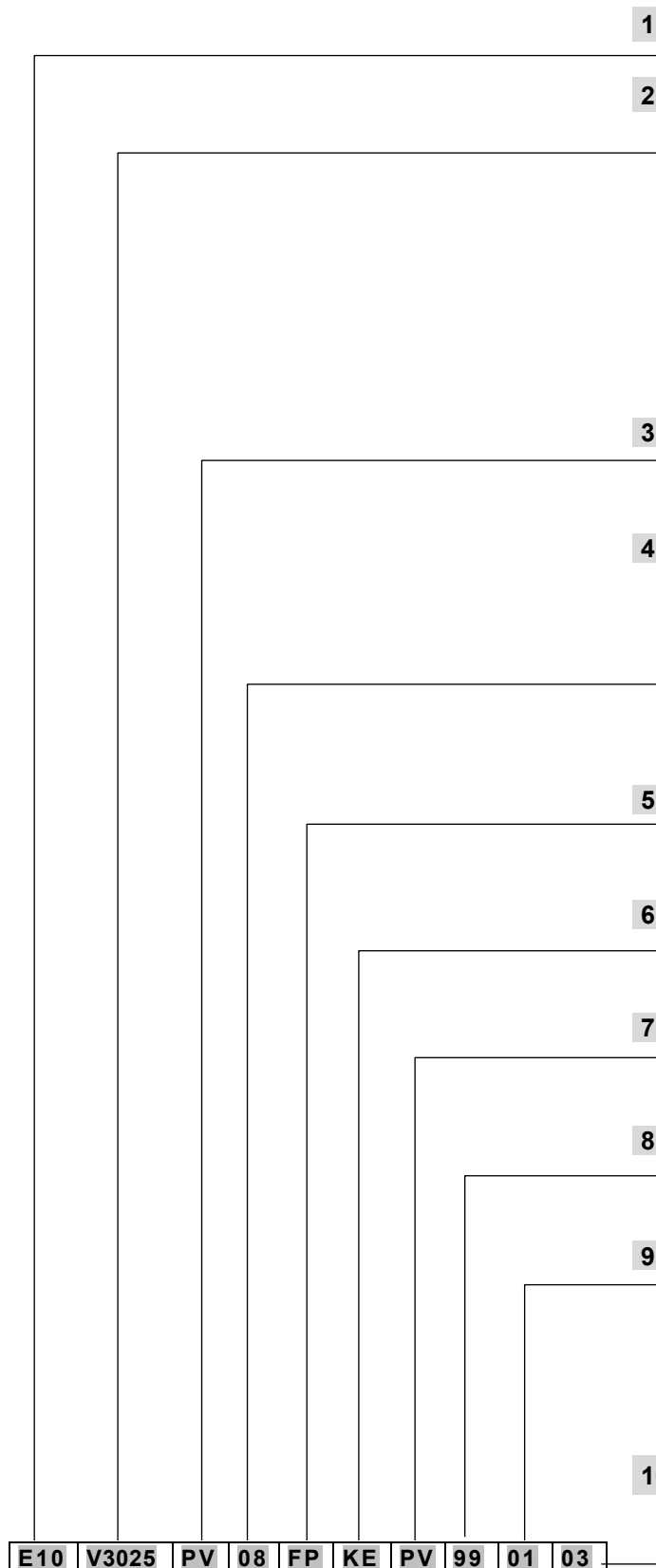
- Suction valve with hose connection material
- Pressure valve with hose connection material
- Connection Set for hose 4/6, 6/8, 6/12 mm
- Diaphragms
- Supporting ring

Description - Wearing part set EMP II	Article No. (EBS No.)
00240 PVFPKE	248454 (on request)
00240 PVEPKE	248460 (on request)



11 Technical Datas

11.1 Pump key



1. Electrical version
E 10 = on/off switch, mechanical stroke adjustment

2. Pump output 50 Hz (60 Hz)
V3014 = 1,4 l/h (1.7 l/h)
V3025 = 2,5 l/h (3.0 l/h)
00048 = 4,8 l/h (5.7 l/h)
00043 = 4,3 l/h (5.1 l/h)
00072 = 7,2 l/h (8.6 l/h)
00112 = 11,2 l/h (13 l/h)
00240 = 24 l/h (29 l/h)
spezial version: high pressure (vs. 1.6 Mpa (16 bar)):
V3014 = 1.4 l/h (1,4 l/h)
V3025 = 2.4 l/h (2,4 l/h)
00043 = 4 l/h (4,8 l/h)

3. Pump head material
PV = PVDF (Standard)
PP = PP
VA = V4A

4. Metering backpressure (not freely selectable)
02 = 0.2 MPa (2 bar) (for 24 l/h) (0.16 MPa)
04 = 0.4 MPa (4 bar) (for 4.8 l/h) (0.32 MPa)
05 = 0.5 MPa (5 bar) (for 11.2 l/h) (0.4 MPa)
06 = 0.6 MPa (6 bar) (for 7.2 l/h) (0.48 MPa)
08 = 0.8 MPa (8 bar) (for 2.5 l/h) (0.6 MPa)
10 = 1 MPa (10 bar) (for 1.4/2.5/4.3/7.2 l/h) (0.8 MPa)
spezial version: high pressure:
16 = 1.6 MPa (16 bar) (1.28 MPa)

5. Gasket material
FP = Viton B (Standard)
EP = EPDM
KA = Kalrez

6. Ball material
KE = Keramik (Standard)
VA = V4A (stainlesssteel)
PT = Teflon

7. Valve material
PV = PVDF (Standard)
PP = PP
VA = V4A (stainlesssteel)

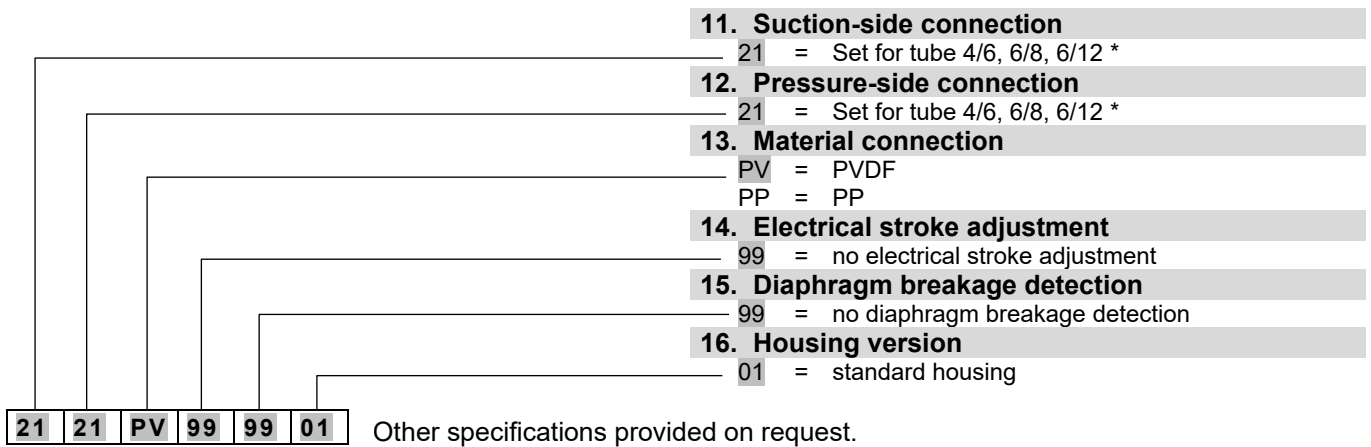
8. Valve spring
99 = without spring (Standard)
02 = SAV without spring; DRV simply spring-loaded (0.03 MPa)

9. Mains power supply
01 = mains power cable 2 m, shockproof plug (standard)
02 = 3-core mains power cable 2.4m cable end sleeves
03 = 3-core mains power cable 3m cable end sleeves
09 = mains power cable, US version
13 = mains power cable, Italian version

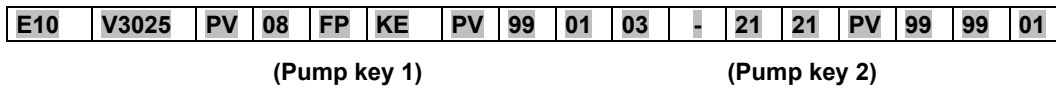
10. Voltage/frequency
01 = 115V / 50 Hz
02 = 115V / 60 Hz
03 = 230V / 50 Hz (Standard type V3014 - 00072)
04 = 230V / 60 Hz
07 = 24 V / 50 Hz
17 = 100 - 240V 50/60Hz (Standard type 00072/1 MPa, 00112, 00240)

Key: E10 V3025 PV 08 FP KE PV 99 01 03

Pump key 2



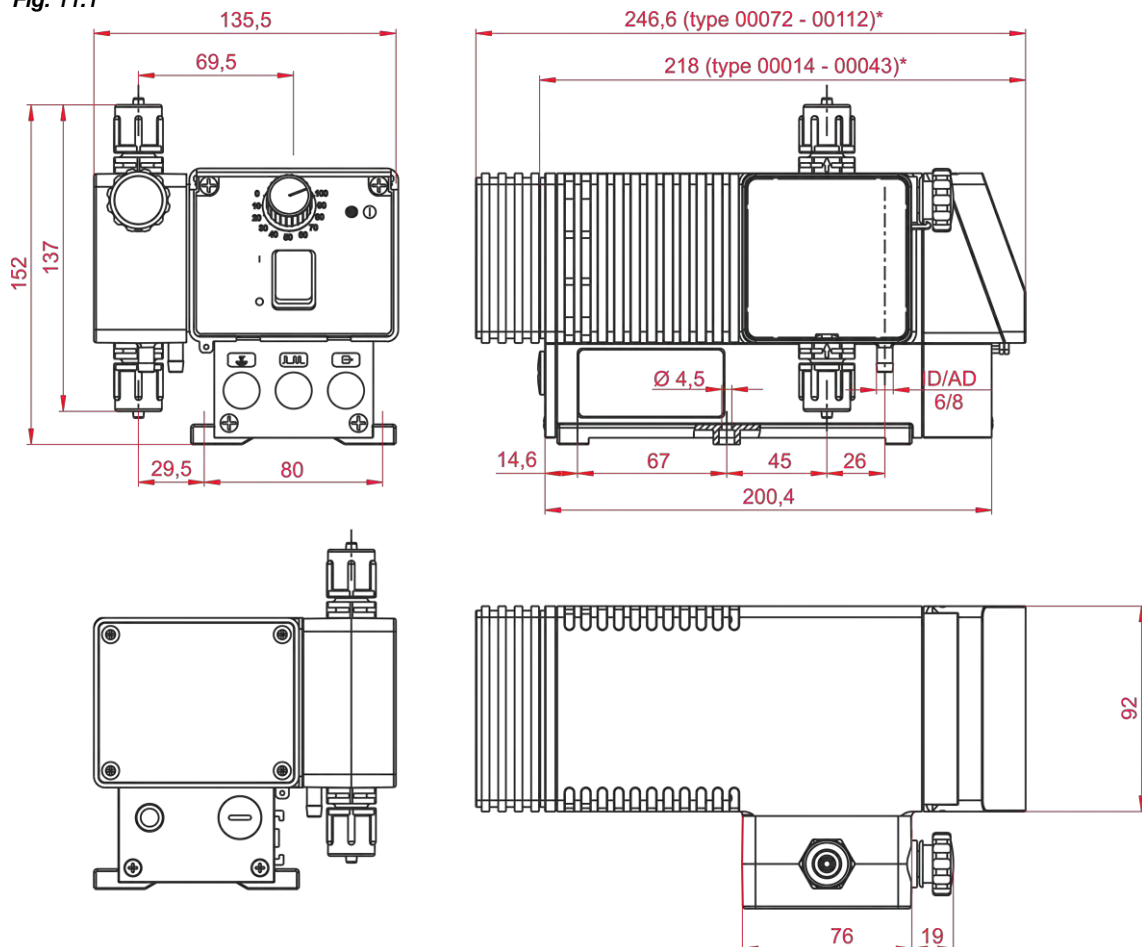
Example of the complete pump key for a standard pump:



11.2 Dimensions

11.2.1 Type V3014, V3025, 00043, 00048, 00072 and Type 00112

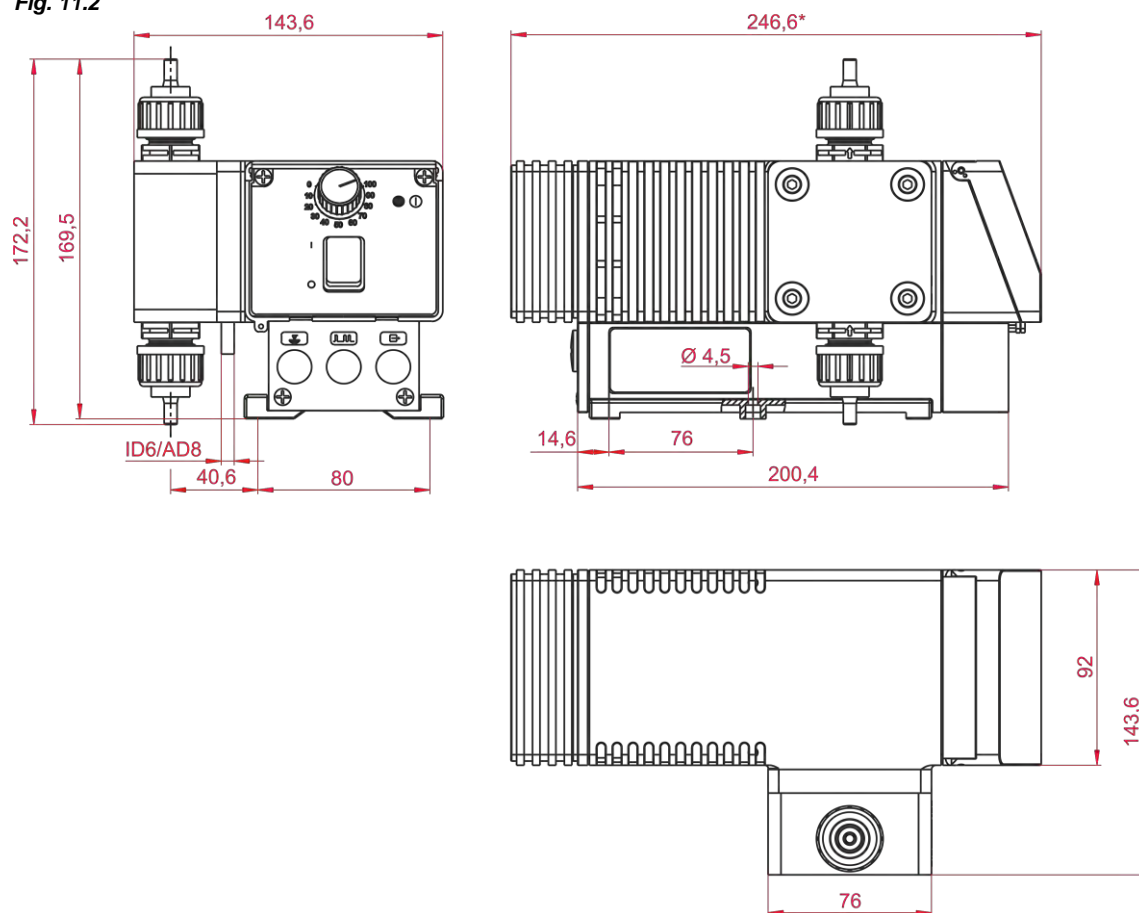
Fig. 11.1



* linear dimension at type 00072 and 00112 with conventional synchronous motor as shown in figure 14.1 (246,6 mm).
linear dimension at type 00072 and 00112 with BLDC-Motor (visible at the voltage indication 100-240V at identification plate) identical with types 00014 up to 00043 (218 mm).

11.2.2 Type 00240

Fig. 11.2



- * linear dimension at type 00240 with conventional synchronous motor as shown in figure 14.2 (246,6 mm).
 linear dimension at type 00240 with BLDC-Motor (visible at the voltage indication 100-240V at identification plate) identical with types 00014 up to 00043 (218 mm).

11.3 Technical specifications "Overview tables"

11.3.1 Electrical Data

Description	Pump type						
	V3014	V3025	00048	00043	00072 0.6 MPa	00112 1 MPa	00240
Supply voltage	230 V / 50/60 Hz \pm 10 % (100 - 240V 50/60Hz \pm 10 %)* (special voltages on request)						
max. current input	115V 50/60 Hz 230V 50/60 Hz	0,12 A 0,06 A		0,20 / 0,21 A 0,09 A		0,29 / 0,33 A (0,7 A)* 0,14 / 0,16 A (0,7 A)*	
Motor Power	115V 50/60 Hz 230V 50/60 Hz	10,4 / 11,5 W		18,7 / 19,8 W		30 / 34,5 W (25 W)*	
Fuse rating	115 V 230 V	315 mA (1A)*					
Type of protection	IP 65						
Breaking capacity at circuit with 24 V Empty report output stroke signal output	24 V 3 A AC/DC 24 V 0,3 A DC						
Breaking capacity at circuit with 230 V Empty report output stroke signal output	230 V / 3 A AC/DC connection according to VDE is not permitted						

- * The values at brackets refer to types 00072, 00112, 00240 with BLDC- Motor (visible at the voltage indication 100- 240V at identification plate)

11.3.2 General data - Standard pumps

Description	Pump type							
	V3014	V3025	00048	00043	00072		00112	00240
					(6 bar)	(10 bar)		
Pump output [l/h]* / **	1,4	2,5	4,8	4,3	7,2		11,2	24
max. metering backpressure [MPa (bar)]**	0.1 (10)	0.8 (8)	0.4 (4)	1 (10)	0.6 (6)	1 (10)	0.5 (5)	0.2 (2)
Number of strokes [1/min] at 50 Hz	122							
Metering quantity/stroke [ml] 50 Hz/60 Hz	0.19	0.34	0.65	0.57	0.98		1.5	3.28
Metering accuracy [see chapter 11.5]	< ± 3%							
max. conveyable viscosity [mPas]	200							
Permitted ambient temperature	5-40°C							
Suction height [mWs] at 100 % stroke***	2							
max. pre-pressure suction sided [MPa (bar)]	0.08 (0,8)			0.05 (0,5)			0.02 (0,2)	
Noise level [DBA] at 1 m distance (acc. to DIN EN 12639/ EN ISO 9614-2)	54,0							
Recommended minimum diameter of suction/pressure connector [ID mm]	4				6			
Weight [kg]	2		2.4		3.1		3.3	

* All data relate to water at 20 °C

** At mains power frequency of 60 Hz, the delivery capacity increases by 20%, while metering backpressure decreases by 20%.

*** Suction heights with clean, moistened valves at 100% metering stroke and max. stroke frequency

11.3.3 Deviant datas - Pumps in the “Higher Pressures (HP)” versions

Description	Pump type		
	V3014	V3025	00043
Pump output [l/h]*	1,2	2	4
max. metering backpressure [MPa (bar)]	1.6 (16)		
Metering quantity/stroke [cm ³]	0.16	0.27	0.55

* all data relate to water at 20 °C

11.4 Materials

Pump head:	PVDF, optionally PP, stainless steel 1.4571
Diaphragm:	PTFE-EPDM composite diaphragm
Seals:	FPM (Viton B), optionally EPDM, Kalrez
Valves:	PVDF, optionally PP or stainless steel 1.4571
Ball valves:	Ceramic, optionally stainless steel 1.4401, PTFE
Housing:	thermoplastic polyester
Colour:	Blue RAL 5007

Special versions available on request.

11.5 Metering rates

The reproducible metering accuracy is approx. ± 3 % at a minimum 30% stroke length under invariable conditions.

Due to the characteristics of the pump, higher output can be produced until the operating temperature is reached.

Accurate metering can be achieved by observing the following points:

- All metering output data refer to measurements with water at 20 °C as well as a constant supply voltage and a warmed-up operating condition of the metering pump.
- If there is pre-pressure on the suction side, the pressure difference between the suction and the pressure sides must be at least 0.1 MPa (1 bar). The water column on the metering pump must be protected by an appropriate valve arrangement.

	NOTE	A pressure control valve or a metering valve is not an absolutely hermetically sealing shutoff device.
	WARNING	Metering stroke adjustment may only be performed with the pump running if the stroke adjusting screw is released.

11.6 Delivery capacity depending on the backpressure and stroke setting

Setting accuracy + 15 % - 5 % of the nominal value; all data relate to water at 20 °C and comply with the notes in the operating instructions.

NOTE The tender specifications are shown at a pump frequency of 50 Hz.

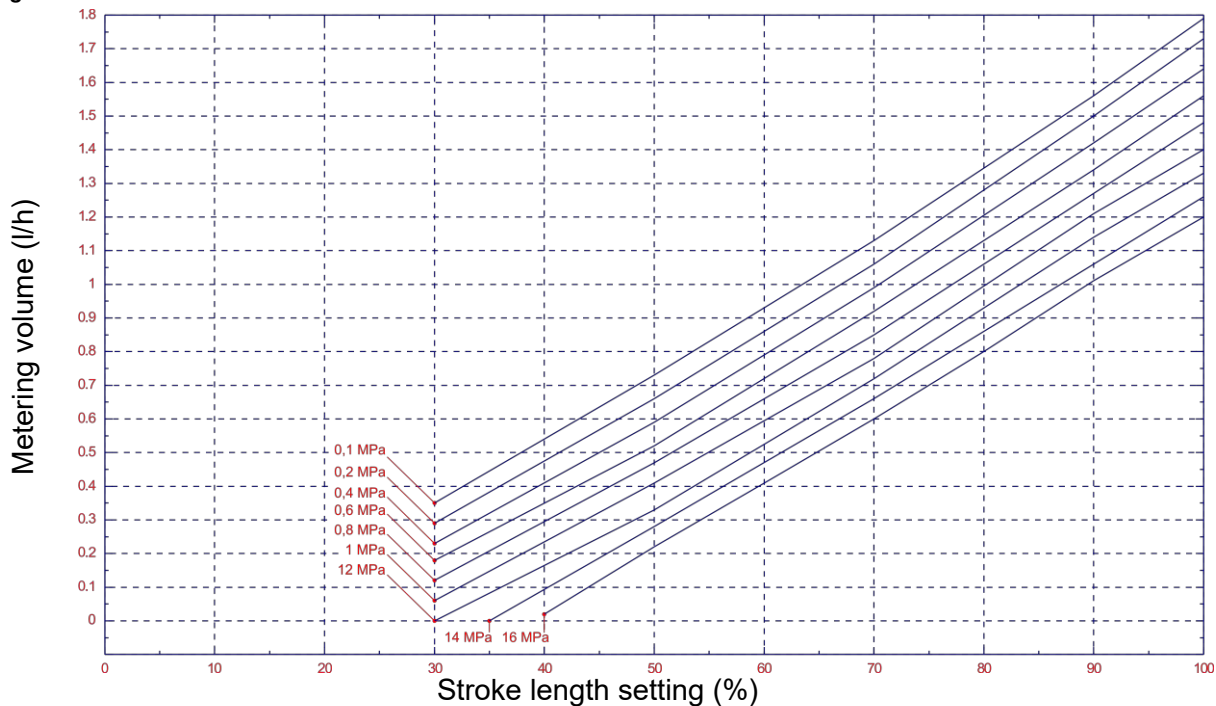
11.6.1 Delivery capacity type V3014 / 1 MPa (10 bar)

Fig. 11.3



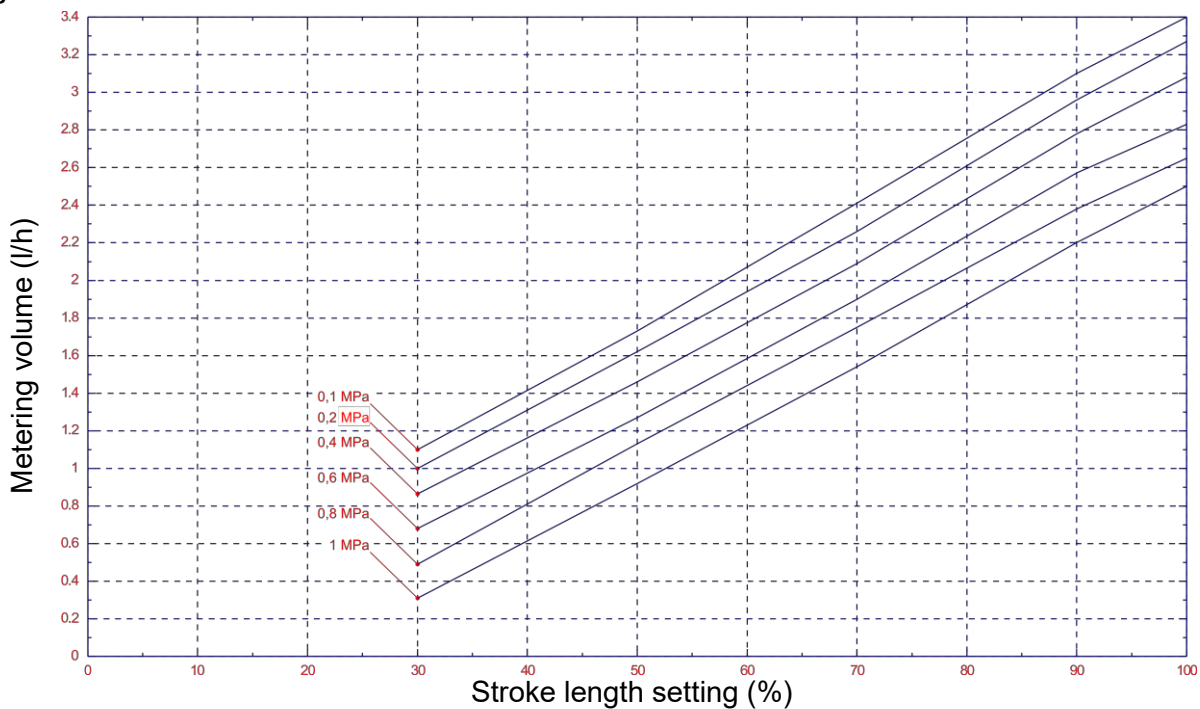
11.6.2 Delivery capacity type V3014 / 1.6 MPa (16 bar) (special version: higher pressures)

Fig. 11.4



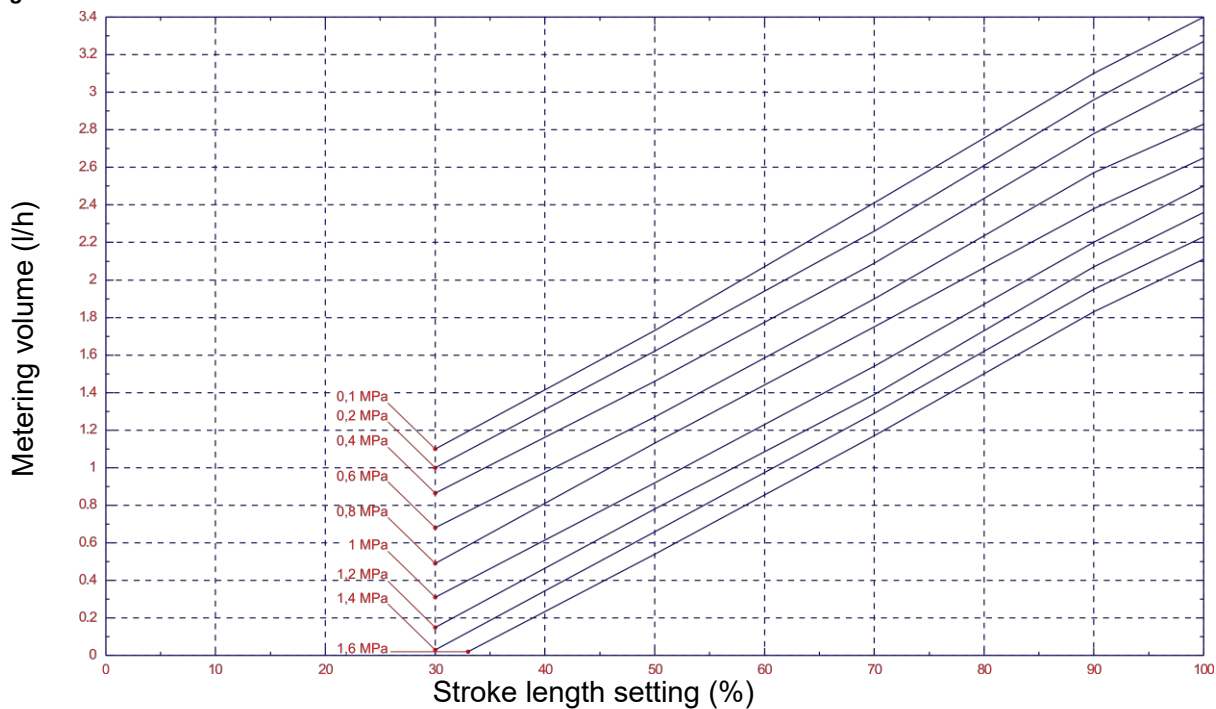
11.6.3 Delivery capacity type V3025 / 1 MPa (10 bar)

Fig. 11.5



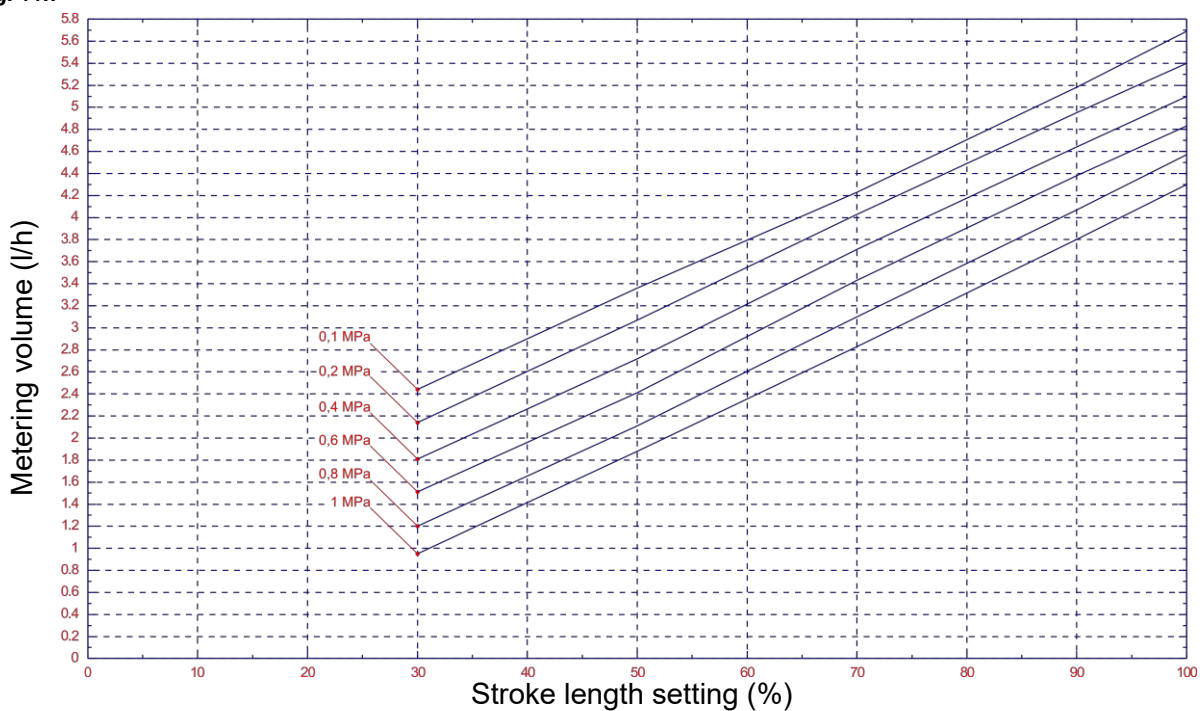
11.6.4 Delivery capacity type V3025 / 1.6 MPa (16 bar) (special version: higher pressures)

Fig. 11.6



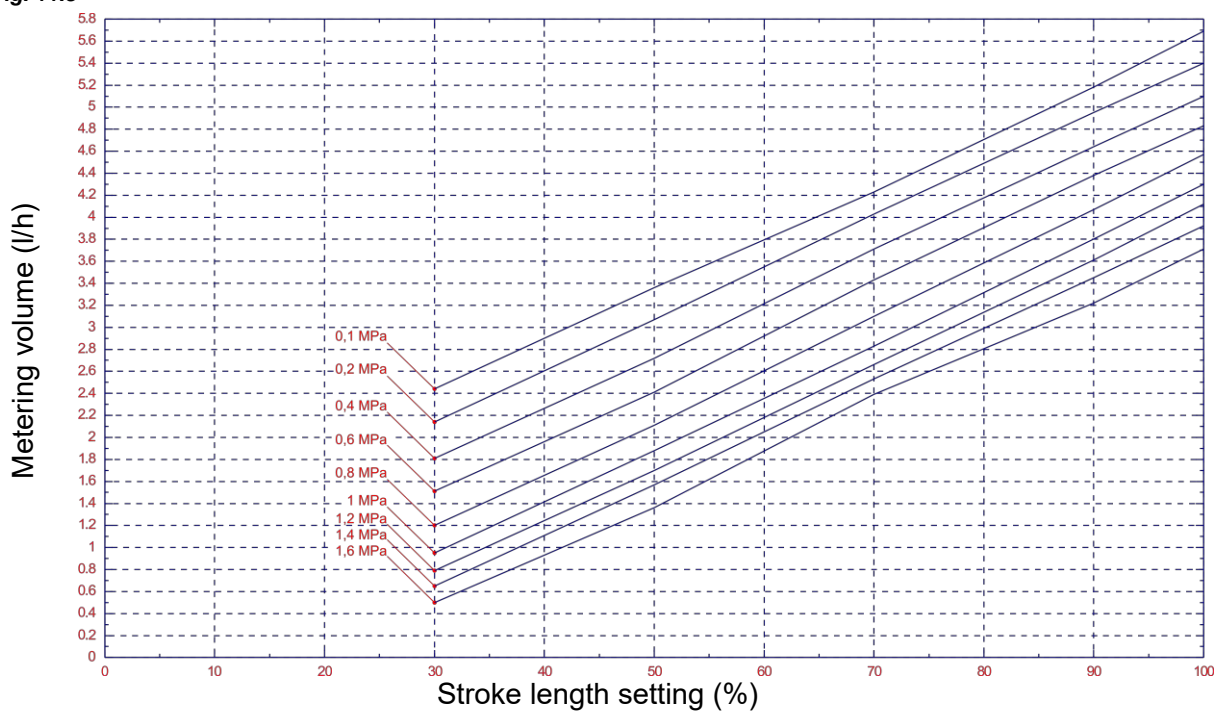
11.6.5 Delivery capacity type 00043 / 1 MPa (10 bar)

Fig. 11.7



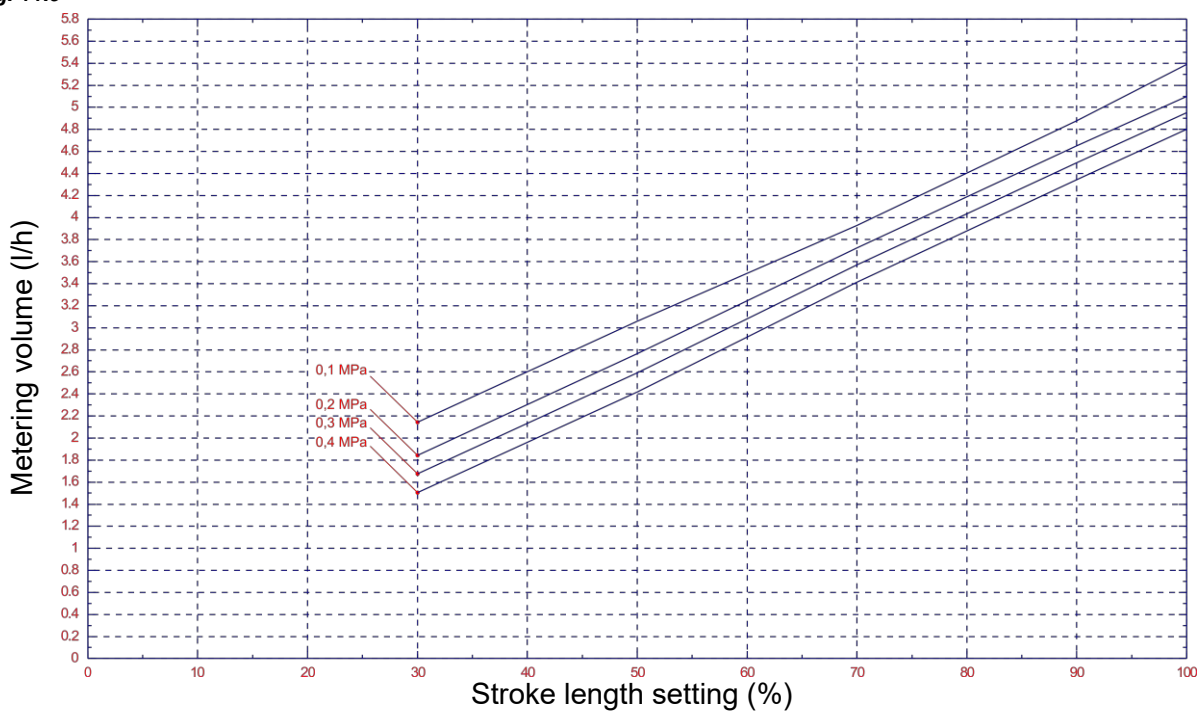
11.6.6 Delivery capacity type 00043 / 1.6 MPa (16 bar) (special version: higher pressures)

Fig. 11.8



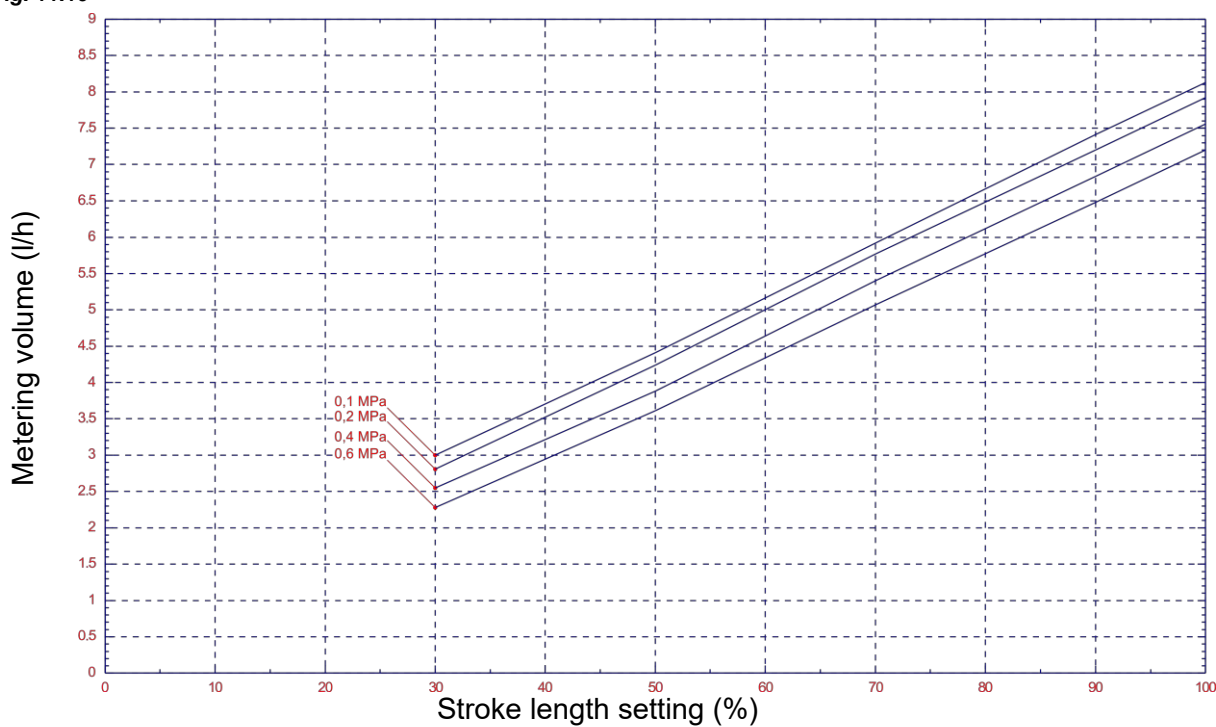
11.6.7 Delivery capacity type 00048 / 0.4 MPa (4 bar)

Fig. 11.9



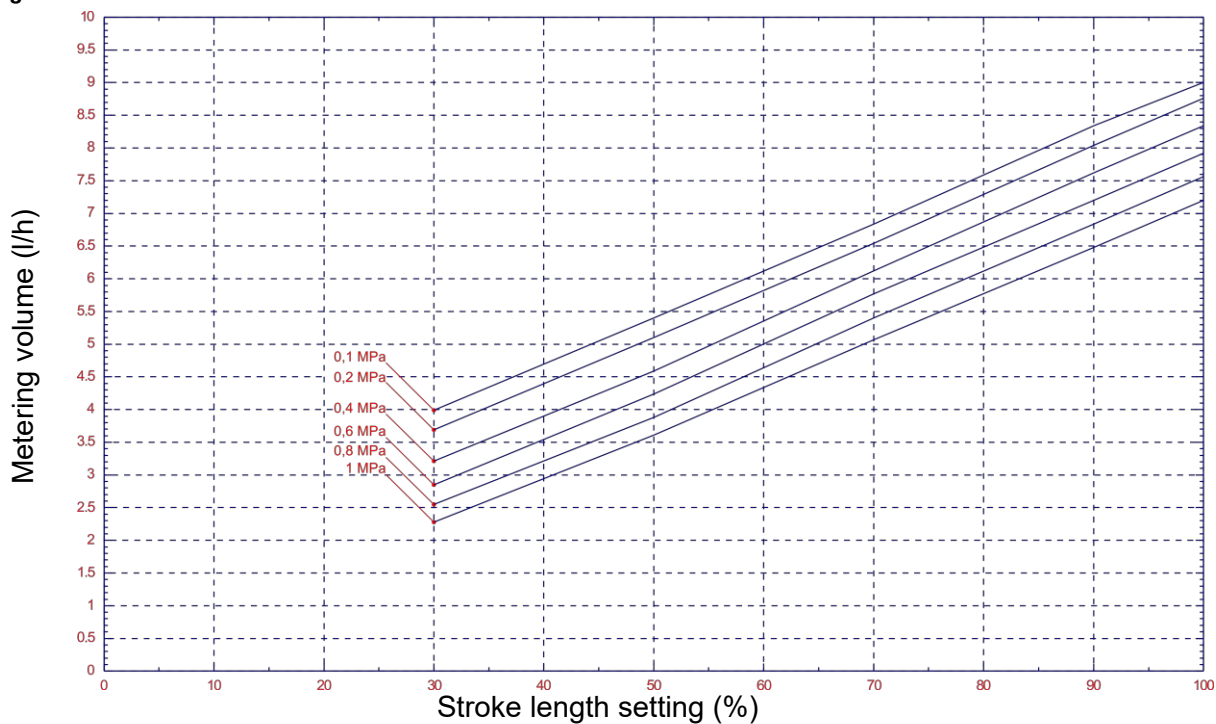
11.6.8 Delivery capacity type 00072 / 0.6 MPa (6 bar)

Fig. 11.10



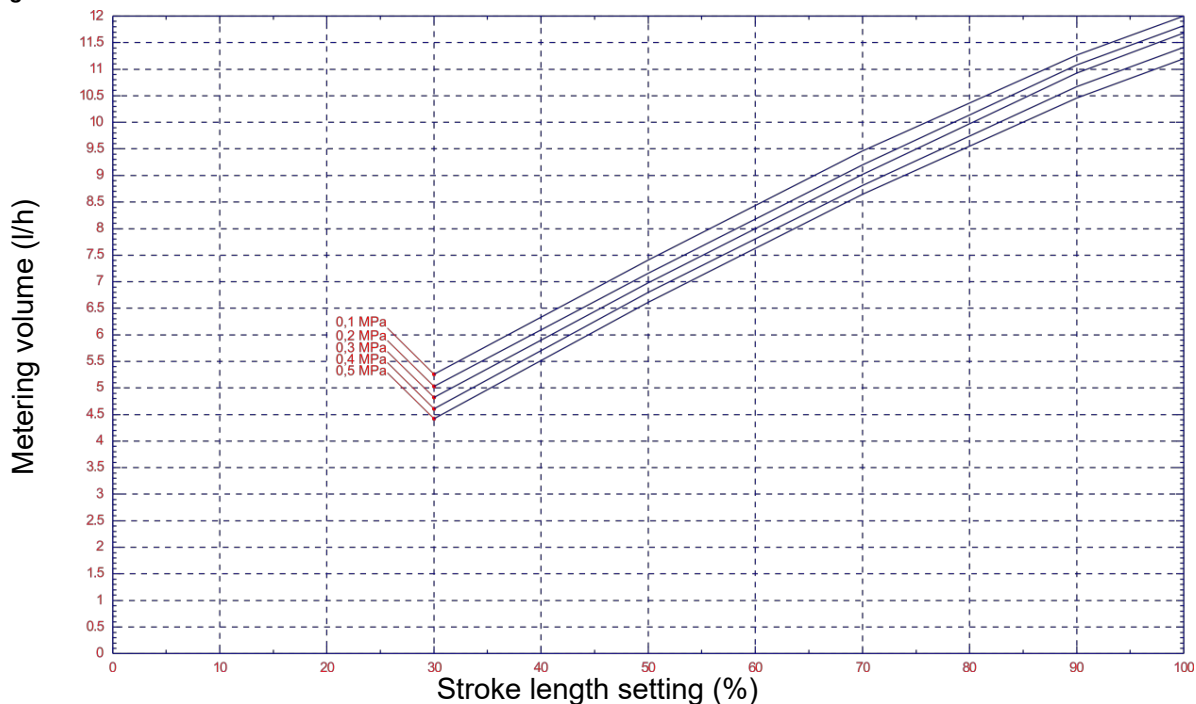
11.6.9 Delivery capacity type Typ 00072 / 1 MPa (10 bar)

Fig. 11.11



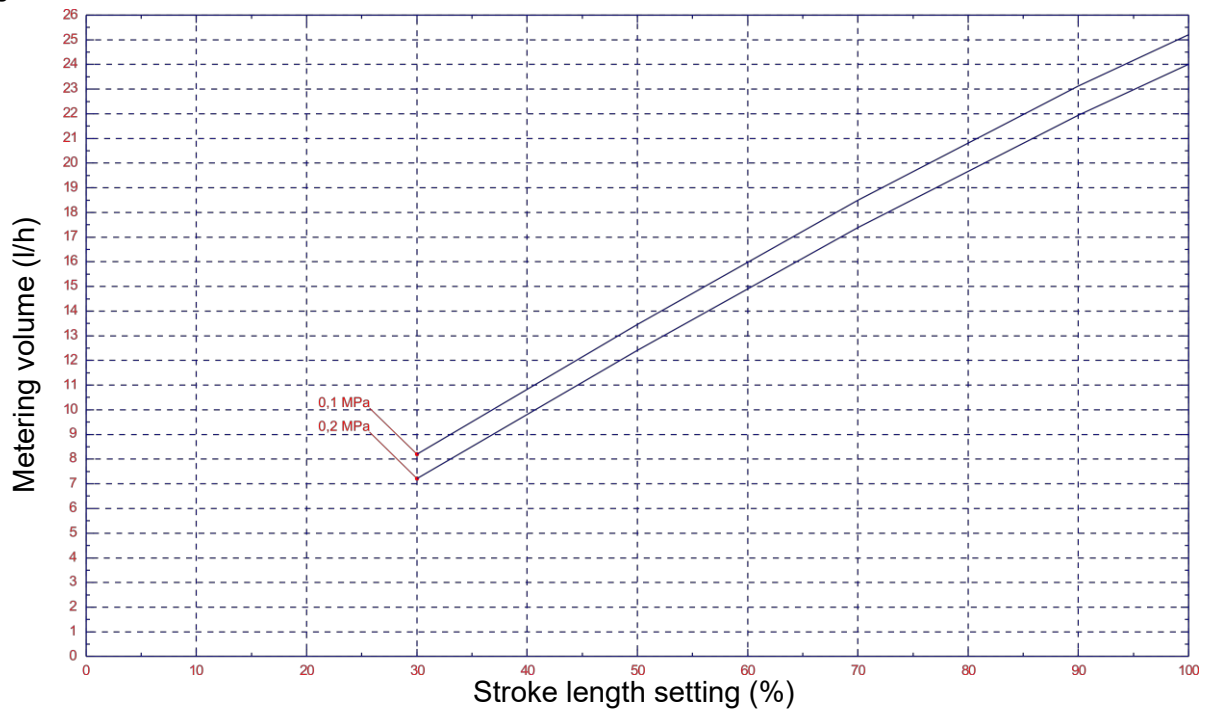
11.6.10 Delivery capacity type 00112/ 0.5 MPa (5 bar)

Fig. 11.12



11.6.11 Delivery capacity type Typ 00240 / 0.2 MPa (2 bar)

Fig. 11.13



12 Declaration of Conformity

D	GB	F
Konformitätserklärung / Declaration of Conformity / Déclaration de Conformité		
	gemäß EG Richtlinie referring to EC Directive référant à la EC directive	2006/42/EG, Anhang II 1A 2006/42/EC, Annex II 1A 2006/42/EC, Annexe II 1A
ECOLAB Engineering GmbH Postfach 1164 D-83309 Siegsdorf		
Wir erklären hiermit, dass das folgende Produkt We herewith declare that the following product Nous déclarons que le produit suivant		
Beschreibung / description / description Modell / model / modèle Typ / part no / type Gültig ab / valid from / valable dès:	Dosierpumpe Dosing pump Pompe doseuse Diaphragm Piston Pump ELADOS EMP II E0 - E60 1480ff, 1481ff, 1482ff, 1483ff, 1484ff, 1485ff, 1486ff, 1487ff 2022-06-01	
auf das sich diese Erklärung bezieht, der / den folgenden Norm(en) oder normativen Dokument(en) entspricht: to which this declaration relates is in conformity with the following standard(s) or other normative document(s): auquel se réfère cette déclaration est conforme à la (aux) norme(s) ou autre(s) document(s) normatif(s)		
ISO 12100:2010 EN 61010-1:2010 EN IEC 61000-6-2:2019 EN 61000-6-3:2007 + A1:2011 EN IEC 63000:2018 EN 809: 1998 + A1:2009 + AC: 2010		
gemäß den Bestimmungen der Richtlinie(n): following the provisions of directive(s): conformément aux dispositions de(s) directive(s):		
2006/42/EC 2014/30/EU 2011/65/EU		
Bevollmächtigter für die Zusammenstellung der technischen Unterlagen: Authorised person for compiling the technical file: Personne autorisée pour constituer le dossier technique:		Ecolab Engineering GmbH Postfach 1164 D-83309 Siegsdorf
Ort und Datum der Ausstellung Place and date of issue Lieu et date	 M. Niederbichler Geschäftsführer Company Manager Directeur	 i.V. A. Ruppert Entwicklung und Konstruktion Research & Development Développement et la Construction
83313 Siegsdorf, 2022-06-01		

Annex 1 to WI-EU-RDE-602 Rev. 0 / 2019-06-13

Sommaire

1	Généralités	63
1.1	Numéros EBS	63
1.2	Dégâts causés pendant le transport	63
1.3	Etendue de la garantie	63
1.4	Adresse de contact / Fabricant	63
2	Sécurité	64
2.1	Instructions de sécurité	64
2.2	Passages mis en évidence	64
2.3	Enumérations	64
2.4	Instructions de sécurité spéciales lors des travaux de maintenance et de réparation	64
3	Contenu de la livraison	65
4	Description du fonctionnement	66
5	Structure / Montage	67
5.1	Structure	67
5.2	Montage	67
5.3	Schéma de montage	67
6	Installation de l'appareil	68
6.1	Installation hydraulique	68
6.1.1	Exemples d'installation	68
6.1.2	Raccordement de la conduite d'aspiration et de la conduite de pression	70
6.2	Installation d'électrique	70
7	Mise en service	71
7.1	Mise en marche de la pompe	71
7.2	Arrêt de la pompe	71
7.3	Réglage de la capacité de dosage (mécanique)	71
7.4	Purge de la pompe doseuse	71
7.5	Calcul de la quantité de dosage (jaugeage)	72
8	Maintenance	73
8.1	Remplacement de la soupape d'aspiration/de pression et des cartouches de dosage	73
8.1.1	Dessin de l'installation 3 Globuleux-soupape	74
8.1.2	Dessin de l'installation 2 Globuleux-soupape	74
8.1.3	Remplacement des cartouches de soupape (pur les type V3014 et V3025)	75
8.2	Remplacement de la membrane et de la tête de pompe	75
8.3	Ajustement du réglage mécanique de la course	76
9	Défauts de service / Remède	77
10	Pièces d'usure et pièces détachées (modèle standard)	78
10.1	Dessins en explosé, type V3014, V3025, 00043, 00048, 00072 et type 00112	78
10.1.1	Kit de pièces d'usure complet Type V3014, V3025, 00043, 00048, 00072 et Type 00112	79
10.2	Dessins en explosé, type 00240	80
10.2.1	Kit de pièces d'usure complet, Type 00240	80
11	Données techniques	81
11.1	Codes de pompe	81
11.2	Dimensions	82
11.2.1	Type V3014, V3025, 00043, 00048, 00072 et type 00112	82
11.2.2	Type V0024	83
11.3	Données techniques « Tableau de vue d'ensemble »	83
11.3.1	Données électrique	83
11.3.2	Données généralés – standard pompe	84
11.3.3	Dérivation données généralés - Pompes de la version « pressions plus élevées (HP) »	84
11.4	Matériau	84
11.5	Performances de dosage	84
11.6	Performances de débit en fonction de la contre-pression et du réglage de course	85
11.6.1	Performance de débit - type V3014 / 1 MPa (10 bar)	85
11.6.2	Performance de débit - type V3014 / 1,6 MPa (16 bar) (version spéciale : pressions plus élevées)	85
11.6.3	Performance de débit - type V3025 / 1 MPa (10 bar)	86
11.6.4	Performance de débit - type V3025 / 1,6 MPa (16 bar) (version spéciale : pressions plus élevées)	86
11.6.5	Performance de débit - type 00043 / 1 MPa (10 bar)	87
11.6.6	Performance de débit - type 00043 / 1,6 MPa (16 bar) (version spéciale : pressions plus élevées)	87
11.6.7	Performance de débit - type 00048 / 0,4 MPa (4 bar)	88
11.6.8	Performance de débit - type 00072 / 0,6 MPA (6 bar)	88
11.6.9	Performance de débit - type 00072 / 1 MPa (10 bar)	89
11.6.10	Performance de débit - type 00112 / 0,5 MPA (5 bar)	89
11.6.11	Performance de débit - type 00240 / 0,2 MPA (2 bar)	90
12	Déclaration de conformité	91

1 Généralités

Ce manuel technique contient toutes les instructions concernant l'installation et la mise en service ainsi que les travaux de maintenance et de réparation sur la pompe doseuse à membrane des séries **ELADOS® EMP II**.



REMARQUE

Les chapitres en allemand de ce guide constituent la **VERSION ORIGINALE DE LA NOTICE D'UTILISATION**, juridiquement pertinente.
Toutes les autres langues sont des traductions de la **VERSION ORIGINALE DE LA NOTICE D'UTILISATION**.

Pour toute question, prendre contact avec nous comme indiqué au chapitre [1.4](#) « Adresse de contact / Fabricant »

1.1 Numéros EBS

La présente notice technique indique non seulement les numéros d'article mais aussi les numéros EBS. Les numéros EBS sont les numéros de référence internes d' **Ecolab** utilisés « à l'intérieur de l'entreprise ».

1.2 Dégâts causés pendant le transport



PRECAUTION

Si des dégâts dus au transport sont constatés lors du déballage, ne pas installer le pompe.

ATTENTION

1.3 Etendue de la garantie

Le fabricant reconnaîtra un cas de garantie comme tel, en ce qui concerne la sécurité de service, la fiabilité et la performance de l'appareil de dosage, uniquement dans les conditions suivantes :

- le montage, le raccordement, le réglage, la maintenance et les réparations sont exécutés par un personnel spécialisé, formé et agréé,
- la pompe doseuse à membrane est utilisée conformément aux instructions figurant dans le mode d'emploi appartenant à la livraison,
- seules des pièces détachées originales sont utilisées lors des réparations,
- l'ouverture du carter de pompe entraîne l'annulation de toute revendication de garantie.

Par ailleurs, seront valables les conditions générales de garantie et de prestations de la société **Ecolab Engineering GmbH.**

1.4 Adresse de contact / Fabricant

Ecolab Engineering GmbH

Raiffeisenstraße 7
D-83309 Siegsdorf

Téléphone : (+49) 86 62 / 61 0
Télécopie : (+49) 86 62 / 61 2 35

eMail: engineering-mailbox@ecolab.com

2 Sécurité

	PRECAUTION	Il est impératif d'observer dans tous les cas les avis de sécurité et les remarques mises en évidence !
	ATTENTION	

2.1 Instructions de sécurité

- Les travaux de raccordement et de réparation sur la pompe doseuse à membrane doivent être exécutés uniquement par un personnel spécialisé et agréé.
- Débrancher absolument la fiche secteur avant d'effectuer des travaux sur les pièces électriques, quelle que soit leur nature.
- Il faut porter des vêtements de protection appropriés lors des travaux de maintenance et de réparation.
- Il est impératif de toujours observer les consignes de sécurité concernant la manipulation des produits chimiques.

2.2 Passages mis en évidence

Signification des mises en garde :

	PRECAUTION	Ce pictogramme « PRECAUTION » est utilisé si le fait de ne pas respecter à la lettre les instructions d'utilisation, les instructions de travail et les déroulements de travail prescrits, ou autres, (ou de ne pas les respecter du tout) peut provoquer des blessures ou des accidents.
	ATTENTION	Ce pictogramme « ATTENTION » est utilisé si le fait de ne pas respecter à la lettre les instructions d'utilisation, les instructions de travail et les déroulements de travail prescrits, ou autres, (ou de ne pas les respecter du tout) peut provoquer un endommagement de l'appareil.
	IMPORTANT	Ce pictogramme « IMPORTANT » est utilisé s'il faut prêter une attention particulière lors de la manipulation de l'appareil.
	REMARQUE	Ce pictogramme « REMARQUE » est utilisé s'il faut prêter une attention à une particularité.

2.3 Enumérations

- ✘ Les énumérations mise en évidence par ce symbole (✘) décrivent une activité qui doit être réalisée par le monteur ou par l'utilisateur.

2.4 Instructions de sécurité spéciales lors des travaux de maintenance et de réparation

	PRECAUTION	<p>Avant de procéder aux travaux de maintenance et de réparation, ainsi qu'au dosage de matières dangereuses, il faut toujours rincer la tête de dosage, décharger la conduite de pression et porter des vêtements de protection (lunettes de protection, gants de protection et tablier).</p> <p>Seuls des électriciens spécialisés sont autorisés à exécuter des réparations de nature électrique (observer les règles de sécurité de la caisse de prévoyance d'accidents VB G 4 et ZH 1/11) !</p> <p>Des composants qui conduisent la tension, peuvent être dégagés lorsque des couvercles sont ouverts ou lorsque des pièces sont retirées, sauf si cela est possible sans outil. Des éléments de raccordement peuvent aussi conduire la tension.</p>
	IMPORTANT	Utiliser uniquement des pièces détachées originales lors des réparations.

3 Contenu de la livraison

La livraison comprend les éléments suivants :

Fig. 3.1



- Pompe doseuse, modèle **EMP II** (E10) y compris le câble de branchement au réseau (2 m)

Fig. 3.2



- Eléments de connexion (pour tuyaux flexibles 4/6, 6/8, 6/12 (ID/AD) mm).
- Schéma de montage pour les raccords de tuyaux (notice annexe).

Fig. 3.3



- Notice technique
Article No. 417101339
EBS-No. auf Anfrage

4 Description du fonctionnement

La pompe doseuse **ELADOS® EMP II** est une pompe volumétrique électromécanique à membrane destinée à une utilisation dans le domaine commercial.

La pompe doseuse convient à l'utilisation de substances dosées propres et non abrasives dont la viscosité ne dépasse pas 200 mPas (méthode de mesure: « Brookfield »).

Elle est entraînée par un moteur synchrone qui ne bloque pas et qui tourne à une vitesse de rotation constante. Une transmission à excentrique déplace la membrane et refoule alors la matière de dosage via la soupape de pression (voir chapitre [5.2](#) »Montage », fig. 5.1, pos. 9). La soupape d'aspiration est fermée.

La membrane est remise en position via un ressort de rappel. Ainsi, la matière de dosage est aspirée via la soupape d'aspiration (voir chapitre [5.2](#), fig. 5.1, pos. 5) jusque dans la tête de pompe (voir fig. 5.1, pos. 7). La soupape de refoulement est fermée.

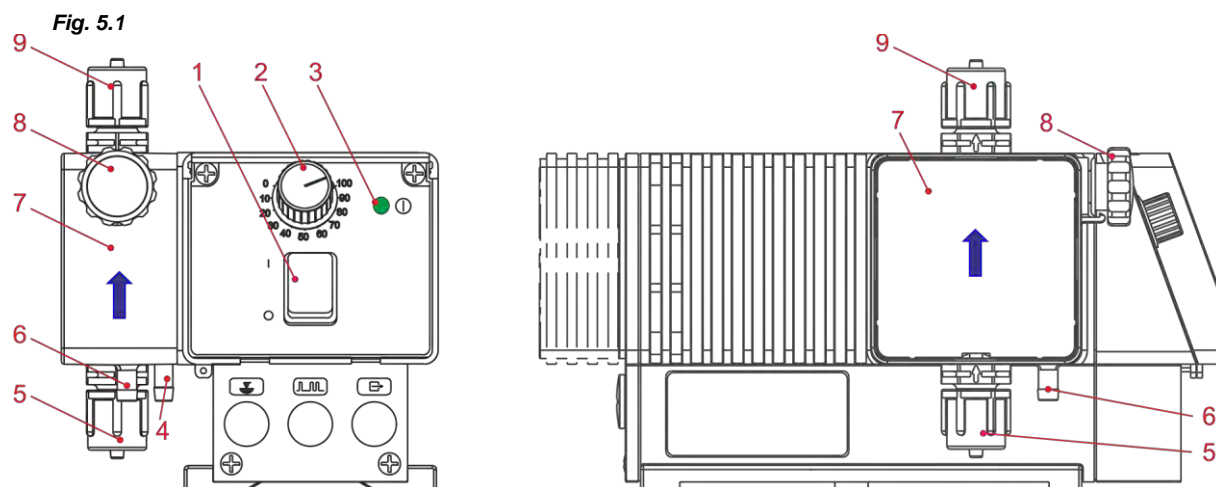
Il est possible de réguler progressivement la quantité débitée pendant le fonctionnement via le dispositif de réglage de course (voir fig. 5.1, pos. 3). Le mouvement de rappel de la membrane est alors limité.

Les têtes de pompe sont équipées d'une soupape de dégazage rapide (voir fig. 5.1, pos. 8).

La pompe de dosage dispose d'un disjoncteur/de et d'un réglage de course mécanique. La pompe fonctionne dès qu'elle est sous tension et que l'interrupteur secteur est en position « I ».

5 Structure / Montage

5.1 Structure



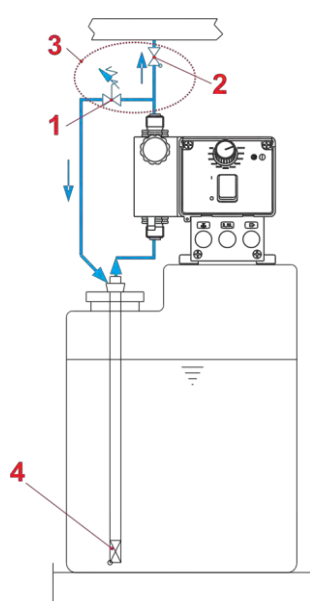
Pos.	Désignation
1	Interrupteur marche/arrêt
2	Bouton tournant pour le réglage de la longueur de course
3	DEL verte (prêt à fonctionner)
4	Ecoulement en cas de rupture de membrane
5	Soupape d'aspiration (raccord du côté aspiration)
6	Raccord de purge (retour vers le réservoir !)
7	Tête de pompe
8	Vis de purge
9	Soupape de pression (raccord du côté pression)

5.2 Montage

ATTENTION L'installation doit être exécutée uniquement par des ouvriers spécialisés et agréés ; de plus, il est impératif d'observer les directives générales et les prescriptions d'installation !

- La pompe doseuse doit être montée à un endroit bien accessible et être protégée du gel.
- La température ambiante ne doit pas dépasser +40° C.
- L'appareil doit être monté à l'horizontale.

5.3 Schéma de montage



Pos.	Désignation
1	Soupape de surpression
2	Soupape de maintien
3	A titre de remplacement: Soupape multifonctions
4	Lance d'aspiration ou soupape d'aspiration au sol

Fig. 5.2



REMARQUE

Les clapets antiretour, les soupapes de maintien de la pression et les soupapes de surpression peuvent être remplacés par une soupape multifonctions (MFV) qui figure dans notre programme de livraison et qui regroupe toutes ces fonctions.

6 Installation de l'appareil

6.1 Installation hydraulique

6.1.1 Exemples d'installation

REMARQUE Les applications et les exemples d'installation mentionnés ici ont un caractère fonctionnel. Ils fournissent une vue d'ensemble sur les modes d'installation corrects ou sur ceux qui doivent être évités, pour le bon fonctionnement de la pompe.

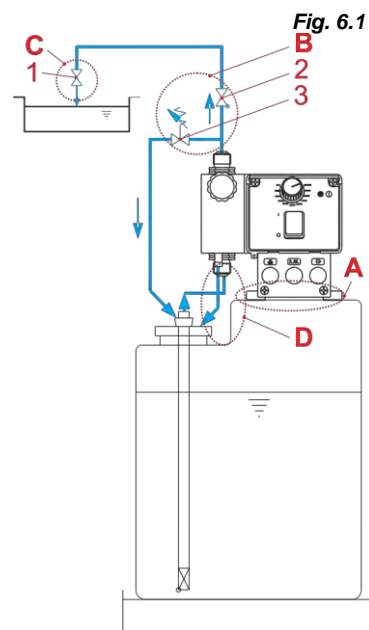
ATTENTION Des mesures spéciales et des dispositifs de protection particuliers pour le dosage de produits chimiques dangereux ou agressifs ne sont pas mentionnés ici. Il est absolument impératif d'observer les prescriptions légales et la fiche de données de produits correspondantes lors de leur utilisation.

A) La pompe doseuse doit être implantée en priorité sur ou au-dessus du réservoir de dosage.

REMARQUE Avec les matières qui ont tendance à se sédimer, la soupape d'aspiration du fond ou la soupape commandée par pédale de la conduite d'aspiration ou de la lance d'aspiration doit être montée au-dessus de la couche de boue à laquelle il faut s'attendre.

B) Entre la contre-pression au point d'injection et la pression latente au niveau de la pompe doseuse, il doit régner une différence de pression positive d'au moins 0.1 MPa (1 bar). Si tel n'est pas le cas, il est impératif d'installer une soupape de maintien (pos. 2) dans la conduite de dosage. En outre, il est recommandé pour éviter toute surpression inadmissible dans la conduite de dosage d'installer une soupape de décharge de sécurité (pos. 3) appropriée. La conduite de décharge de cette soupape devra être ramenée sans pression dans le réservoir.

ATTENTION La conduite de décharge ne doit pas être ramenée dans la conduite d'aspiration de la pompe doseuse !



REMARQUE À la place de la soupape de refoulement et de la soupape de décharge, on pourra également utiliser une soupape multifonction de notre gamme.

C) Au point d'injection, il convient en principe de monter une soupape d'injection ou de dosage (pos. 1) à ressort (également en cas de dosage progressif dans un système sans pression).

D) Pour purger simplement la pompe doseuse, le raccord de purge (voir chapitre 5.2, « Structure », fig. 5.1, pos. 6) devrait être amené vers le réservoir d'agent de dosage au moyen d'une conduite séparée.

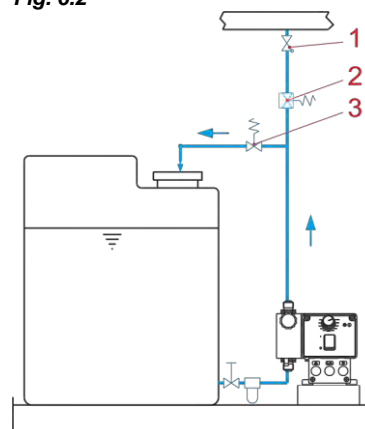
ATTENTION La conduite de purge ne doit pas être ramenée dans la conduite d'aspiration de la pompe doseuse !

Dans le cas des fluides libérant des gaz ou de produits présentant une viscosité > 100 mPas, il est recommandé de l'implanter dans l'alimentation.

Dans ce cas, il faut toutefois veiller à ce que le point d'injection soit positionné au-dessus du réservoir de prélèvement ou monter une soupape de maintien (pos. 2) appropriée.

Ces mesures permettront d'éviter le siphonage du réservoir de prélèvement.

Fig. 6.2



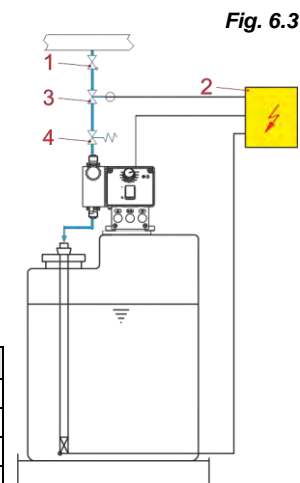
Pos.	Désignation
1	Soupape d'inoculation / Soupape de dosage
2	Soupape de maintien de la pression
3	Soupape de décharge

Il faut installer une soupape de maintien de la pression dans la conduite de dosage lors du dosage dans des tuyauteries où règne une dépression.

REMARQUE Une soupape de maintien de la pression ou une soupape de dosage n'est pas un organe d'arrêt qui se ferme avec une étanchéité absolue.

Afin d'éviter un écoulement de la matière de dosage lorsque la pompe est à l'arrêt, nous recommandons de monter en supplément une soupape magnétique qui est libérée avec la pompe.

Pos.	Désignation
1	Soupape d'inoculation / Soupape de dosage
2	Libération externe
3	Soupape magnétique
4	Soupape de maintien de la pression



L'implantation du poste de dosage au-dessous du réservoir de prélèvement est à éviter du fait qu'il existe un danger de siphonage du réservoir de prélèvement dans cette configuration.

Pos.	Désignation
1	Soupape de décharge
2	Soupape d'inoculation / Soupape de dosage

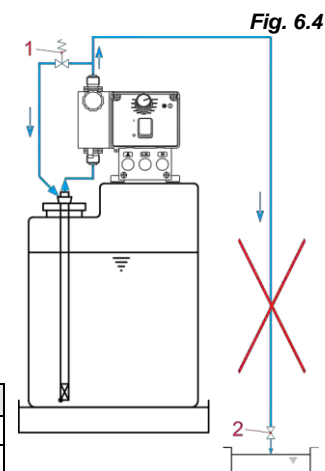


Fig. 6.4

Les conduites d'aspiration doivent être maintenues aussi courtes que possible. Des conduites d'aspiration longues et bouclées peuvent mener à des accumulations d'air dans le système. La hauteur d'aspiration ne doit pas dépasser 2 m au maximum et la vitesse d'écoulement maximale ne doit pas être supérieure à 0,3 m/s ! (Voir aussi au chapitre [11.3](#) « Données techniques »)

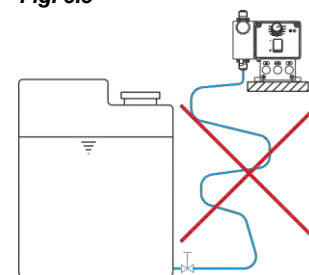


Fig. 6.5

Toujours poser la conduite d'aspiration en sens ascendant vers la soupape d'aspiration de la pompe doseuse.

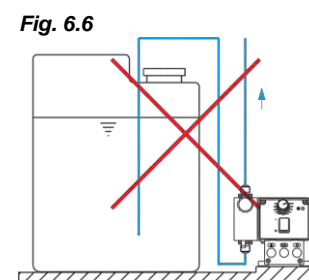
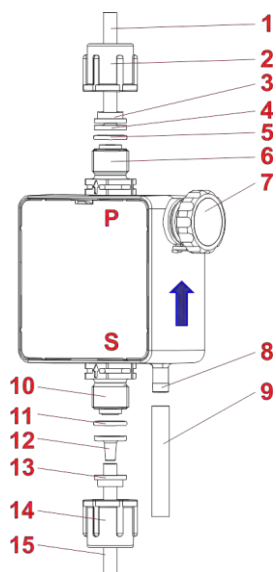


Fig. 6.6

6.1.2 Raccordement de la conduite d'aspiration et de la conduite de pression



Pos.	Désignation
1	Tuyau flexible de dosage
2	Ecrou-raccord
3	Pièce de serrage
4	Pièce conique
5	Côté pression du joint torique (dosage)
6	Soupape de pression
7	Vis de purge
8	Raccord de purge
9	Tuyau flexible de purge (non compris dans le contenu de la livraison)
10	Soupape d'aspiration
11	Côté aspiration du joint torique
12	Pièce conique
13	Pièce de serrage
14	Ecrou-raccord
15	Tuyau flexible de dosage
P	Côté pression
S	Côté aspiration

Fig. 6.7



PRECAUTION

Lors du raccordement de la conduite d'aspiration et de la conduite de pression, veiller à ce que les joints toriques (pos. 5 & 11) soient montés sur les raccords pour obtenir l'étanchéité nécessaire.



REMARQUE

Nous recommandons d'utiliser une lance d'aspiration contenue dans notre programme de livraison.

- ✘ Sectionner le tuyau flexible en coupe droite.
- ✘ Pousser les écrous-raccords (pos. 2 & 14) et les pièces de serrage (pos. 3 & 13) sur le tuyau flexible et les emboîter jusqu'à la collerette de butée sur les pièces coniques (pos. 4 & 12).
- ✘ Placer les joints toriques (pos. 5 & 11) dans la rainure de soupape et serrer avec les écrous-raccords.
- ✘ Placer la lance d'aspiration (pos. 9) dans le contenant livré.

6.2 Installation d'électrique

- ✘ Relier le câble de connexion au réseau au réseau électrique.

7 Mise en service

	REMARQUE	Lors de la mise en service, il convient de purger le système comme décrit au chapitre 7.4 „Purge de la pompe doseuse“! Si l'on fait fonctionner la pompe avec une pression d'alimentation, il faut absolument prêter attention au chapitre 11.3 « Données techniques »!
	CAUTION	Si la conduite de dosage peut être obturée, il est conseillé de la protéger en installant sur le côté refoulement une soupape de retour (soupape de sécurité) qui s'ouvre quand le maximum de la pression admissible est atteint. Ceci évite, en cas d'utilisation incorrecte, que la conduite puisse éclater. Dans des conditions défavorables, la pression peut monter au triple de la pression nominale.
	REMARQUE	Après 24 heures, les vis de tête avec 3 - 4 NM doivent être tirées en diagonale à entreprise.

7.1 Mise en marche de la pompe

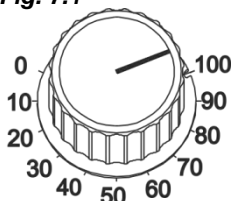
Placer l'interrupteur marche/arrêt en position « 1 » (Marche) ; la pompe fonctionne. (voir au chapitre [5.1](#) „Structure“, Fig. 5.1, Pos. 1)

7.2 Arrêt de la pompe

Placer l'interrupteur marche/arrêt en position « 0 » (Arrêt) ; la pompe est arrêtée. (voir au chapitre [5.1](#) „Structure“, Fig. 5.1, Pos. 1)

7.3 Réglage de la capacité de dosage (mécanique)

Fig. 7.1



La capacité de dosage peut être modulée au moyen d'un réglage mécanique de la longueur de course dans une plage comprise entre 100 et 30 % de la capacité nominale de la pompe (au-dessous de 30 %, il n'est plus possible de garantir une exactitude reproductible). Le réglage s'effectue à l'aide du bouton de réglage de la course (voir chapitre [5.1](#) « Structure », Fig. 5.1, rep. 2) et ne peut être effectué que pendant le fonctionnement de la pompe doseuse.

	REMARQUE	Pour déterminer de manière exacte la capacité de dosage, il faut jauger la pompe (voir chapitre 7.5 « Calcul de la quantité de dosage »).
--	-----------------	---

7.4 Purge de la pompe doseuse

	ATTENTION	Il faut absolument opérer avec une prudence particulière en manipulant des matières de dosage chimiques ! De la matière de dosage s'échappe ; selon ses propriétés, elle est susceptible d'occasionner des irritations de la peau ; c'est pourquoi il est absolument impératif d'observer avant la purge la fiche de données de produit de la matière de dosage afin d'éviter des blessures quelque soit leur nature. Une modification du réglage de la longueur de course est possible uniquement lorsque la pompe tourne.
	REMARQUE	Afin de garantir une puissance d'aspiration optimale, il faut ajuster le réglage de la longueur de course sur 100%. Si la pompe n'aspire pas ou seulement de manière insuffisante, il faut vérifier si la connexion est réalisée correctement.

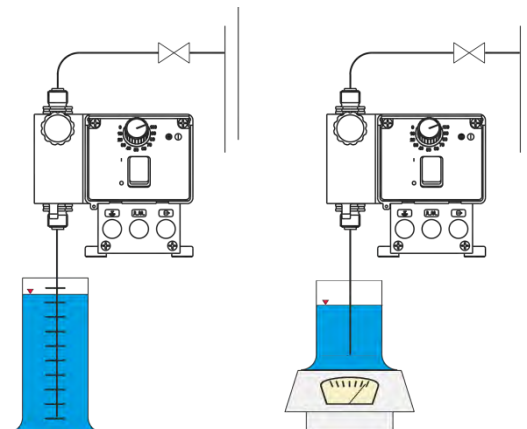
- ✘ Placer le bouton de réglage de la course des impulsions à 100%.
- ✘ Ouvrir la vis de purge d'environ un tour et la laisser ouverte jusqu'à ce que l'agent de dosage coule dans la conduite de dégazage sans former de bulles. Ensuite, fermer la vis de purge et s'assurer que la conduite d'aspiration ne soit pas obturée.

	ATTENTION	Dès que la pompe a aspiré de l'air, il faut répéter le dégazage. Une meilleure aspiration peut être obtenue en dévissant la soupape de refoulement et en remplissant la tête de pompe avec un liquide approprié.
--	------------------	---

	REMARQUE	Recommencer l'opération de purge si aucune matière de dosage ne parvient dans la conduite de dosage.
--	-----------------	--

	PRECAUTION	Suite à un contrôle technique, la pompe doseuse peut contenir des résidus d'eau dans la tête de dosage.
--	-------------------	---

7.5 Calcul de la quantité de dosage (jaugeage)



Les capacités de dosage indiquées pour les pompes doseuses sont toujours calculées dans les conditions idéales (dosage d'eau à 20 °C, conduites d'aspiration et de dosage courtes, contre-pression nominale, pas de soupapes augmentant la pression dans la conduite de dosage). Étant donné que ces conditions ne sont pas présentes sur le terrain, il est recommandé de déterminer (jauger) la quantité de dosage réelle de la pompe doseuse dans les conditions qui prédominent sur place.

Fig. 7.2

- ✘ Brancher la pompe prête à fonctionner du côté de la pression (longueur de conduite spécifique à l'exploitation, y compris toutes les soupapes de retenue de pression raccordées en fonctionnement normal, les clapets d'injection, etc.).
- ✘ Régler la pompe sur la quantité de dosage souhaitée (voir chapitre [7.3](#) « Réglage de la capacité de dosage (mécanique) »).
- ✘ Remplir le cylindre de mesure approprié du produit à doser et y introduire la conduite d'aspiration.
- ✘ Faire fonctionner la pompe pendant exactement 1 min et déterminer quelle quantité a été aspirée dans le cylindre de mesure.

La valeur calculée en l multipliée par 60 correspond à la quantité de dosage réelle en l/h.



REMARQUE

Le volume du cylindre de mesure doit être de 1/50^e de la capacité souhaitée de la pompe doseuse en l/h.

Pendant le processus de jaugeage, le tuyau d'aspiration ne doit pas changer de position.

La quantité de dosage calculée n'est valable que pour la longueur de course actuellement réglée.

En cas de modification du réglage de la longueur de course, il convient de calculer à nouveau la quantité de dosage modifiée.

8 Maintenance



PRECAUTION

Avant de procéder aux travaux de maintenance et de réparation, ainsi qu'au dosage de matières dangereuses, il faut toujours rincer la tête de dosage, décharger la conduite de pression et porter des vêtements de protection (lunettes de protection, gants de protection et tablier).

Seuls des électriciens spécialisés sont autorisés à exécuter des réparations de nature électrique (observer les règles de sécurité de la caisse de prévoyance d'accidents VB G 4 et ZH 1/11) !



PRECAUTION

Des composants qui conduisent la tension, peuvent être dégagés lorsque des couvercles sont ouverts ou lorsque des pièces sont retirées, sauf si cela est possible sans outil. Des éléments de raccordement peuvent aussi conduire la tension.

Avant d'exécuter un équilibrage, une maintenance, un entretien ou un remplacement des pièces, il faut absolument débrancher l'appareil de toutes les sources de tension s'il est nécessaire de l'ouvrir.



REMARQUE

Intervalle de maintenance : tous les six mois ; choisir des intervalles plus réduits lors de conditions d'utilisation plus extrêmes (par exemple, course permanente).

Les contrôles suivants sont recommandés :

- ✘ le raccord sans fuite de la conduite d'aspiration et de la conduite de pression.
- ✘ la présence de saletés et l'étanchéité de la soupape d'aspiration et de la soupape de pression (voir chapitre [8.1](#) « Remplacement de la soupape d'aspiration/de pression et des cartouches de dosage »).
- ✘ le raccord d'écoulement (voir chapitre [5.1](#) « Structure », fig. 5.1, pos. 6) sur la tête de pompe (rupture de membrane)
- ✘ le dosage correct
- ✘ la bonne mise en place des vis de dosage (chapitre [8.2](#) « Remplacement de la membrane et de la tête de pompe », fig. 8.6, pos. 2) (couple de serrage 3 - 4 Nm).



REMARQUE

La durée de vie de la membrane dépend des facteurs suivants : contre-pression, température de service et matière de dosage. Il est recommandé de contrôler plus souvent la membrane lors de conditions de service extrêmes et lors du dosage de substances abrasives.

8.1 Remplacement de la soupape d'aspiration/de pression et des cartouches de dosage

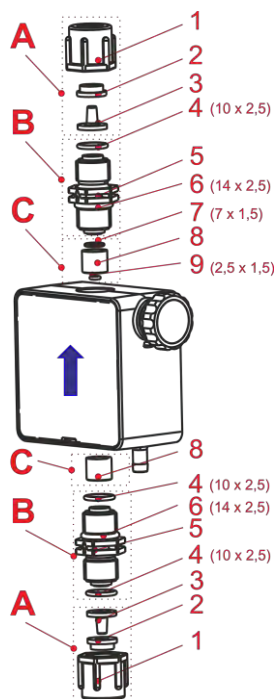
- ✘ Démontez la soupape d'aspiration/de pression avec une clé à fourche (ouverture de clé 22).
- ✘ Montez tous les joints toriques.
- ✘ Montez les cartouches de soupape (pour les type V3014 et type V3025, voir chapitre [8.1.1](#) « Dessin de l'installation 3 Globuleux-soupape » ou chapitre [8.1.3](#) « Remplacement des cartouches de soupape (pour les type V3014 et V3025) »).
- ✘ Vissez une nouvelle soupape d'aspiration/de pression dans la position correcte (voir chapitre [8.1.1](#) « Dessin de l'installation 3 Globuleux-soupape » ou chapitre [8.1.2](#) « Dessin de l'installation 2 Globuleux-soupape ») (**couple de serrage 2-3 Nm**).

Fig. 8.1



Sur les soupapes d'aspiration/de pression, le sens d'écoulement est indiqué par une flèche gravée. Lors de l'assemblage, il faut absolument veiller à ce que les soupapes soient mises en place en fonction du sens d'écoulement !

8.1.1 Dessin de l'installation 3 Globuleux-soupape



Type V3014 et V3025	
Pos.	Désignation
SET DE LA RACCORDEMENT	
A	1 Ecrou-raccord
	2 Pièce de serrage
	3 Pièce conique
SOUPAPE DE PRESSION / SOUPAPE DE ASPIRATION	
B	4 Joint torique, Ø 10 x 2,5
	5 Soupape de pression / Soupape de aspiration
	6 Joint torique, Ø 14 x 2,5
CARTOUCHES DE SOUPAPE (V3)	
C	7 Joint torique, Ø 7 x 1,5
	8 Cartouches de soupape
	9 Joint torique, Ø 2,5 x 1,5

Fig. 8.2

8.1.2 Dessin de l'installation 2 Globuleux-soupape

Fig. 8.3

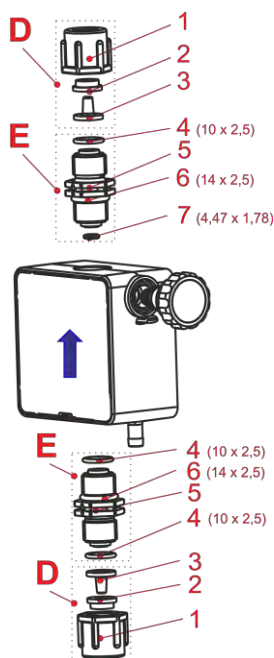
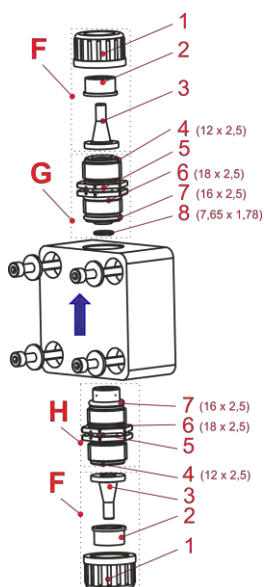


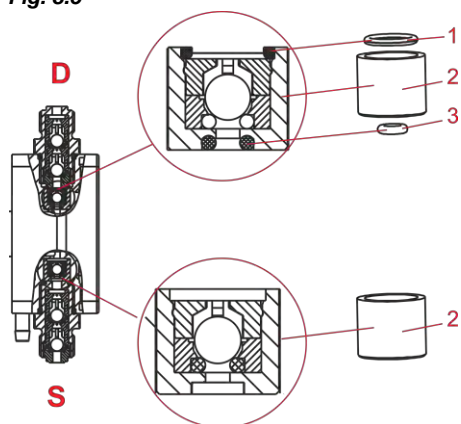
Fig. 8.4



Pos.	Désignation
Type 00043 – 00112, Fig. 8.3	
SET DE LA RACCORDEMENT	
D	1 Ecrou-raccord
	2 Pièce de serrage
	3 Pièce conique
SOUPAPE DE PRESSION / SOUPAPE DE ASPIRATION	
E	4 Joint torique, Ø 10 x 2,5
	5 Soupape de pression / Soupape de aspiration
	6 Joint torique, Ø 14 x 2,5
	7 Joint torique, Ø 4,47 x 1,78
Type 00240, Fig. 8.4	
SET DE LA RACCORDEMENT	
F	1 Ecrou-raccord
	2 Pièce de serrage
	3 Pièce conique
SOUPAPE DE PRESSION	
G	4 Joint torique, Ø 12 x 2,5
	5 Soupape de pression
	6 Joint torique, Ø 18 x 2,5
	7 Joint torique, Ø 16 x 2,5
	8 Joint torique, Ø 7,65 x 1,78
SOUPAPE DE ASPIRATION	
H	4 Joint torique, Ø 12 x 2,5
	5 Soupape de aspiration
	6 Joint torique, Ø 18 x 2,5
	7 Joint torique, Ø 16 x 2,5

8.1.3 Remplacement des cartouches de soupape (pur les type V3014 et V3025)

Fig. 8.5



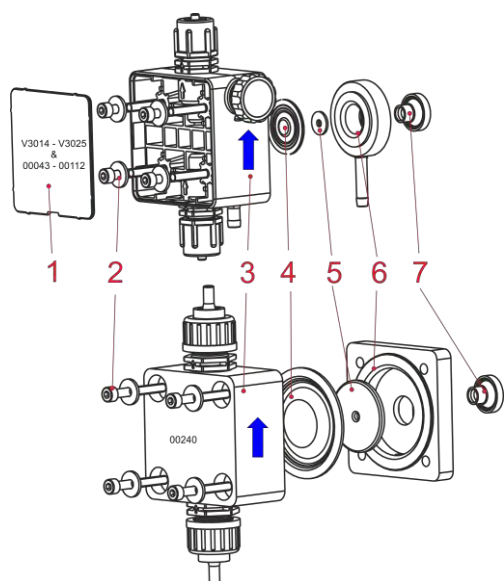
Lors du remplacement des cartouches de soupape V3, il faut veiller à monter ces cartouches à nouveau dans la position correcte.

Lors de l'assemblage, le petit joint torique (Pos. 3) doit être mis en place de manière à montrer vers le bas (en direction de la tête de pompe).

Pos	Désignation
La cartouche de soupape supérieure comprend les éléments suivants :	
1	cartouche de soupape V3
2	joint torique \varnothing 7 x 1,5
3	joint torique \varnothing 2,5 x 1,5
P	côté refoulement -> soupape de refoulement
S	côté aspiration -> soupape d'aspiration

La cartouche de soupape inférieure est mise en place sans joint torique. Mais la position correspond ici aussi à celle de la cartouche de soupape supérieure. De cette manière, la gorge dans laquelle le joint torique (Pos. 2) serait bien en place doit montrer en direction de la tête de pompe.

8.2 Remplacement de la membrane et de la tête de pompe



Pos.	Désignation
1	Plaque de recouvrement
2	Vis de la tête de dosage (4 vis)
3	Tête de pompe
4	Membrane
5	Rondelle d'appui (pas pour 2,5 l/h)
6	Plaque intermédiaire
7	Soufflet

Fig. 8.6

- ✘ Retirer la plaque de recouvrement (pos. 1) sur la tête de dosage.
- ✘ Desserrer la vis de la tête de dosage (pos. 2).
- ✘ Retirer la tête de pompe (pos. 3).
- ✘ Dévisser la membrane (pos. 4), la plaque intermédiaire (pos. 6) et la rondelle d'appui (pos. 5).
- ✘ Retirer soufflet (pos. 7) du coulisseau.
- ✘ Placer le nouveau soufflet (voir le dessin) dans la position correcte.

- ✘ Insérer la plaque intermédiaire dans la position correcte (voir le dessin).
- ✘ Pousser la rondelle d'appui dans la position correcte (la face bombée doit montrer en direction de la membrane) sur le filetage de la membrane.
- ✘ Mettre la nouvelle membrane en place avec la rondelle d'appui.



ATTENTION Visser fermement la membrane, mais seulement à la main (sans outil) !

- ✘ Tourner la plaque intermédiaire dans le sens des aiguilles d'une montre jusqu'à ce que l'évacuation en cas de rupture de membrane montre vers le bas.
- ✘ Emboîter la tête de pompe (veiller au sens d'écoulement, voir la fig. 8.6).
- ✘ Visser fermement les vis de la tête de pompe à la main.
- ✘ Visser vis de la tête de pompe en diagonale.



REMARQUE Couple de serrage des vis de la tête de dosage = 3 - 4 Nm.

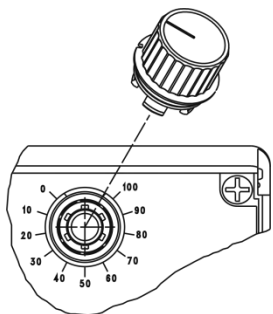


ATTENTION Contrôler le couple de serrage des vis de la tête de dosage après 24 heures !

- ✘ Monter la plaque de recouvrement sur la tête de pompe.

8.3 Ajustement du réglage mécanique de la course

La pompe doseuse est réglée en usine à la pression nominale selon les courbes de dosage. Si la quantité de dosage réelle vient à ne plus coïncider avec la valeur indiquée sur la graduation en % (par exemple après retrait du bouton de réglage et remise en place avec un décalage), le réglage de base peut être rétabli comme suit :



- ✘ Mettre la pompe doseuse en marche.
- ✘ Placer le bouton sur 100 % et le tourner vers la droite, tandis que la pompe fonctionne, jusqu'à ce que la vis de réglage entre en jeu de manière perceptible.
- ✘ Si aucune résistance n'est atteinte, ramener le bouton au réglage « 0 » et répéter l'étape 2.
- ✘ Ensuite, retirer le bouton, remettre l'encoche et le repère de réglage sur la position « 0 » de la graduation et régler la capacité de dosage souhaitée.

Fig. 8.7



REMARQUE

Pour déterminer de manière exacte la capacité de dosage, il faut jauger la pompe (voir chapitre [7.5](#) « Calcul de la quantité de dosage »).

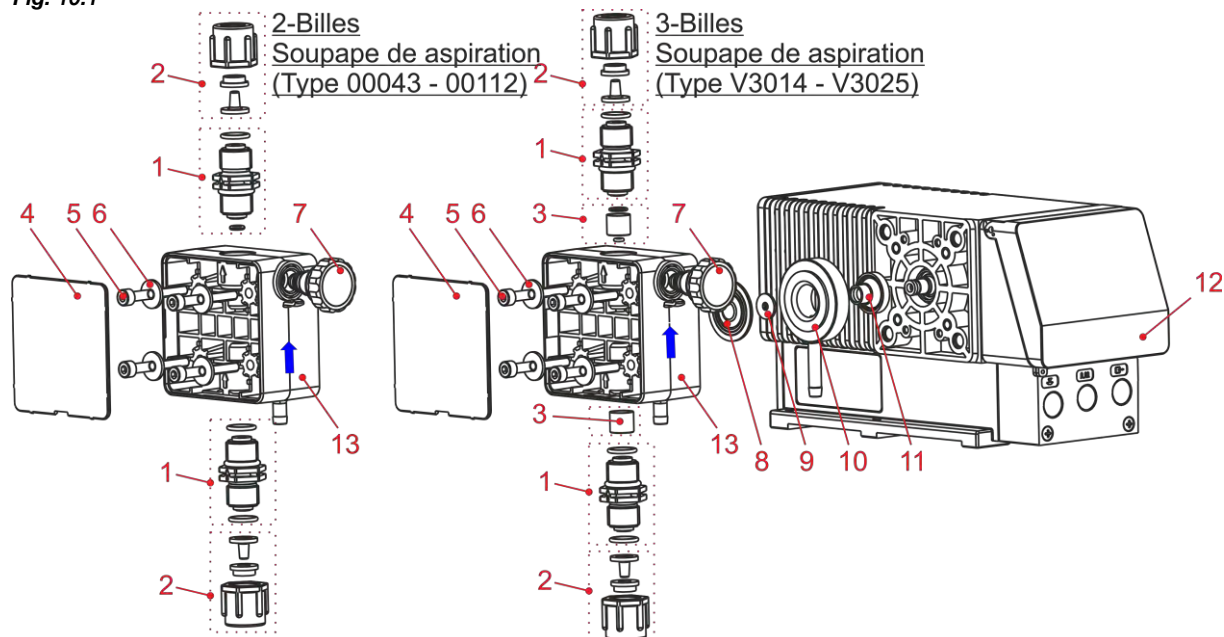
9 Défauts de service / Remède

Malfunctionnement	Cause	Remède
Pompe doseuse ne marche pas, DEL verte pas allumée	La tension est erronée.	Contrôler la tension de réseau.
Pompe doseuse ne marche pas (dé-gazage effectué et course au max.)	Soupapes avec dépôt, collées ou séchées	Rincer la tête de dosage à travers la conduite d'aspiration, si nécessaire, démonter les soupapes, les nettoyer ou les changer
Tête de dosage avec fuite, liquide de dosage s'écoule au niveau du collecteur de fuite	Tête de dosage peu serrée	Resserrer diagonalement la vis de la tête de dosage
	Membrane déchirée	Changer la membrane
La pompe de dosage ne travaille pas, bien que commutateurs	Soupape de aspiration / Soupape de pression perméable	Nettoyer Soupape
	Réglage de quantité trop légèrement	Un réglage de quantité de course augmenter
	Soupape de dosage obstruée	Nettoyer et rincer la soupape
	Contre-pression de dosage trop élevée	Contrôler la conduite de dosage et la conduite de retour
	Après avoir éliminé la cause de la panne, mettre le système hors tension ou placer l'interrupteur en position « 0 » afin d'acquitter le message de panne.	

10 Pièces d'usure et pièces détachées (modèle standard)

10.1 Dessins en explosé, type V3014, V3025, 00043, 00048, 00072 et type 00112

Fig. 10.1



Pos	Désignation	Type				
		V3014	V3025	00043 00048	00072	00112
1	Soupape aspiration/Soupape pression PVDF/FPM SDV PVFPKE 000 G 3/8 - G 3/8 - 99 (Viton B)	248405 (10093149)				
	Soupape aspiration/ Soupape pression PVDF/EPDM SDV PVEPKE 000 G 3/8 - G 3/8 - 99	248406 (10079847)				
2	Set de la raccordement 3/8" PVDF (Tuyau 4/6, 6/8, 6/12)	248491 (10002549)				
3	Cartouche de soupape, V3 FPKEPV	248432 (10039395)		248432 (10039395)		
	Cartouche de soupape, V3 EPKEPV	248433 (sur demande)		248433 (sur demande)		
4	Plaque de recouvrement /PK-PP	54000188 (sur demande)				
5	Vis à six pans creux, M 5 x 40, DIN 912, V2A	413031026 (sur demande)				
6	Rondelle, B15 x 5.3 x 1.6, DIN9021, ISO7093, V2A	413501720 (10015901)				
7	Vis de purge, PVDF/VITON B	243077 (10003132)				
	Vis de purge, PVDF/EPDM	243091 (sur demande)				
8	Membrane	34800134 (10015864)	34800134 (10015864)	34800134 (10015864)	34800134 (10015864)	
9	Rondelle d'appui	34000158 (10015906)	34000158 (10015906)	34000158 (10015906)	34000158 (10015906)	34000158 (10015906)
10	Plaque intermédiaire	34800133 (sur demande)	34800133 (sur demande)	34800133 (sur demande)	34800133 (sur demande)	
11	Soufflet	34800132 (10003134)				
12	Couvercle transparent imprimé	34800120 (10015884)				
13	Tête de pompe PVDF	34800324 (sur demande)	34800324 (sur demande)	34800324 (sur demande)	34800324 (sur demande)	34800324 (sur demande)

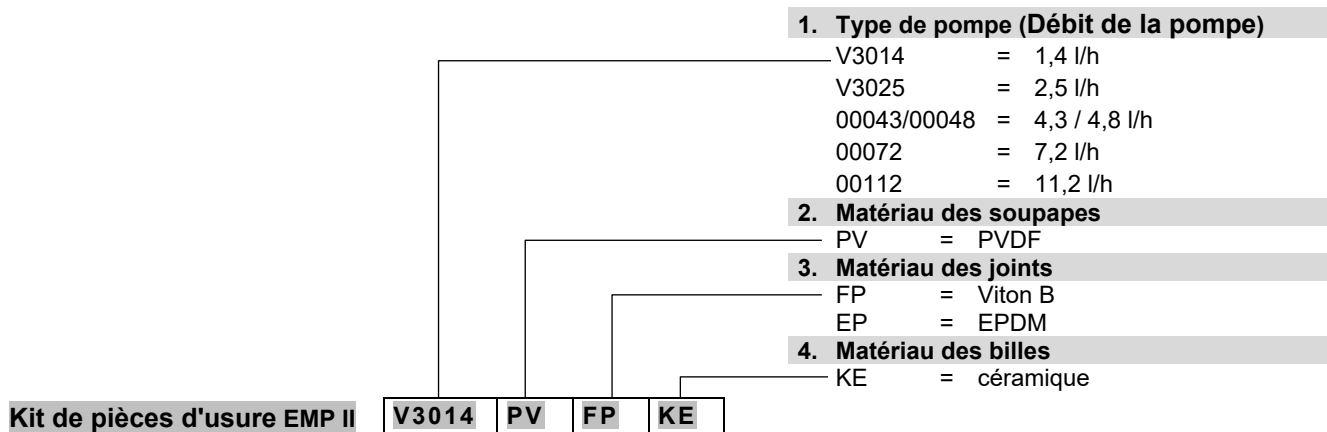
REMARQUE Les numéros EBS sont indiqués entre parenthèses, voir aussi le chapitre [1.1](#).

10.1.1 Kit de pièces d'usure complet Type V3014, V3025, 00043, 00048, 00072 et Type 00112

Comportant à chaque fois 1 pièce des composants suivants :

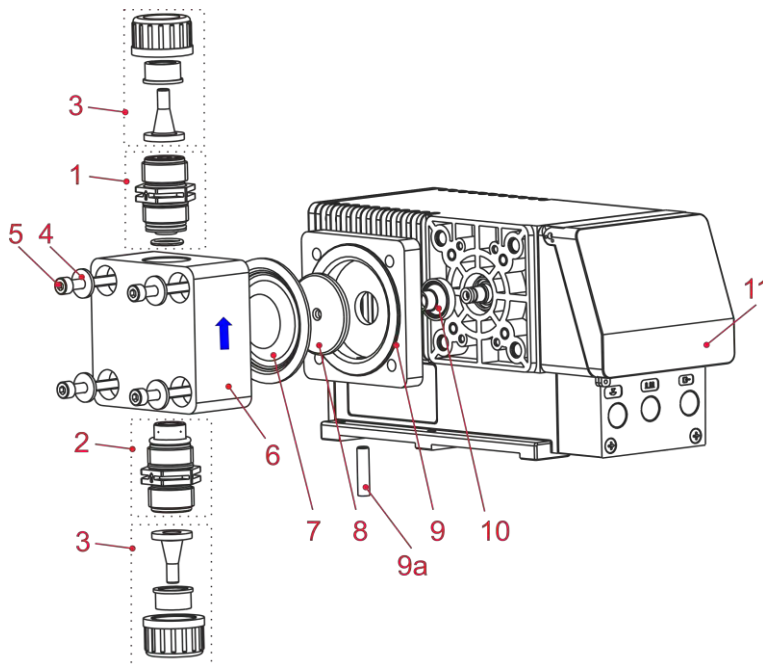
- soupape d'aspiration
- soupape de refoulement
- set de la raccordement pour tuyau 4/6, 6/8, 6/12 mm
- vis de purge
- membrane
- disque d'appui (à l'exception de type V3025)
- soufflet d'intercirculation

Désignation - Kit de pièces d'usure EMP II	Article n° (EBS n°)
V3014 PVFPKE	248452 (sur demand)
V3025 PVFPKE	248453 (sur demand)
00043/00048 PVFPKE	248478 (10109191)
00072 PVFPKE	248479 (10019515)
00112 PVFPKE	248480 (10002548)
V3014 PVEPKE	248458 (sur demand)
V3025 PVEPKE	248459 (10004488)
00043/00048 PVEPKE	248488 (sur demand)
00072 PVEPKE	248489 (sur demand)
00112 PVEPKE	248490 (sur demand)



10.2 Dessins en explosé, type 00240

Fig. 10.2



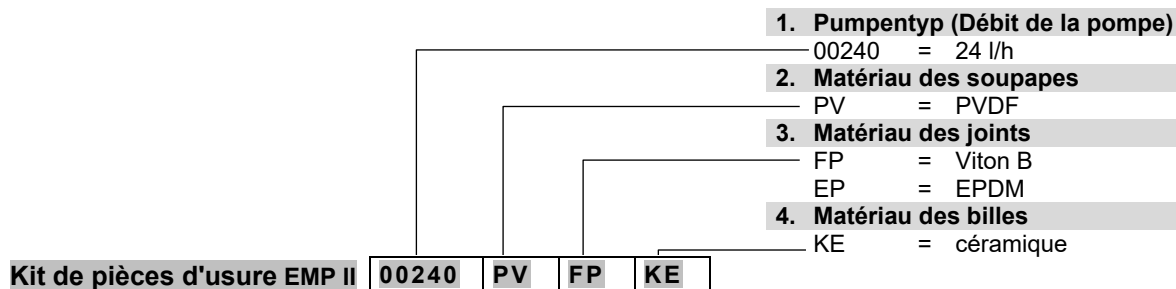
Pos.	Désignation	Article n° (EBS n°)
1	DRV PVFPKE000 G 5/8-G 5/8-99 Soupape pression PVDF/FPM (Viton B)	249494 (10099740)
	DRV PVEPKE000 G 5/8-G 5/8-99 Soupape pression PVDF/EPDM	249495 (sur demand)
2	SAV PVFPKE000 G 5/8-G 5/8-99 Soupape d'aspiration PVDF/FPM (Viton B)	249474 (10005334)
	SAV PVEPKE000 G 5/8-G 5/8-99 Soupape d'aspiration PVDF/EPDM	249475 (sur demand)
3	Set de la raccordement, PVDF, G 5/8 i – tuyau 6/12, 10/16	249216 (10016089)
4	Rondelle, B15 x 5.3 x 1.6 DIN9021 ISO7093 V2A	413501720 (10015901)
5	Vis à six pans creux, M5 X 50 DIN 912 V	413031027 (sur demand)
6	Tête de pompe, 24 L/H PVDF	34500129 (sur demand)
7	Membrane	34500209 (sur demand)
8	Rondelle de pression	34500145 (10079611)
9	Plaque intermédiaire	34500207 (sur demand)
9a	Tronçon de tuyauterie	34004207 (sur demand)
10	Soufflet	34800132 (10003134)
11	Couvercle transparent imprimé	34800120 (10015884)

10.2.1 Kit de pièces d'usure complet, Type 00240

Comportant à chaque fois 1 pièce des composants suivants :

- soupape d'aspiration
- soupape de refoulement
- set de la raccordement pour le tuyau flexible 4/6, 6/8, 6/12 mm
- membrane
- disque d'appui

Désignation - Kit de pièces d'usure EMP II	Article n° (EBS n°)
00240 PVFPKE	248454 (sur demand)
00240 PVEPKE	248460 (sur demand)



11 Données techniques

11.1 Codes de pompe

1. Version électronique
E 10 = bouton marche/arrêt
 réglage mécanique de la course

2. Débit de la pompe 50 Hz (60 Hz)
 V3014 = 1,4 l/h (1,7 l/h)
 V3025 = 2,5 l/h (3,0 l/h)
 00048 = 4,8 l/h (5,7 l/h)
 00043 = 4,3 l/h (5,1 l/h)
 00072 = 7,2 l/h (8,6 l/h)
 00112 = 11,2 l/h (13 l/h)
 00240 = 24 l/h (29 l/h)
 Versions spéciales pour des pressions plus élevées :
 1.6 MPa (16 bar)
 V3014 = 1,2 l/h (1,4 l/h)
 V3025 = 2 l/h (2,4 l/h)
 00043 = 4 l/h (4,8 l/h)

3. Matériau de la tête de pompe
 PV = PVDF (standard)
 PP = PP
 VA = V4A

4. Contre-pression de dosage
 (ne peut pas être choisie librement)
 02 = 0.2 Mpa (2 bar) (24 l/h) (0.16 MPa)
 04 = 0.4 Mpa (4 bar) (4.8 l/h) (3,2 MPa)
 05 = 0.5 MPA (5 bar) (11.2 l/h) (0.4 MPa)
 06 = 0.6 MPA (6 bar) (7.2 l/h) (0.48 MPa)
 08 = 0.8 MPA (8 bar) (2.5 l/h) (0.6 MPa)
 10 = 1 Mpa (10 bar) (1,4 / 2,5 / 4,3 / 7,2 l/h) (0.8 MPa)
 Versions spéciales pour des pressions plus élevées :
 16 = 1.6 MPA (16 bar) (1.28 MPa)

5. Matériau des joints
 FP = Viton B (standard)
 EP = EPDM
 KA = Kalrez

6. Matériau des billes
 KE = Céramique (standard)
 VA = V4A
 PT = Téflon

7. Matériau des soupapes
 PV = PVDF (standard)
 PP = PP
 VA = V4A

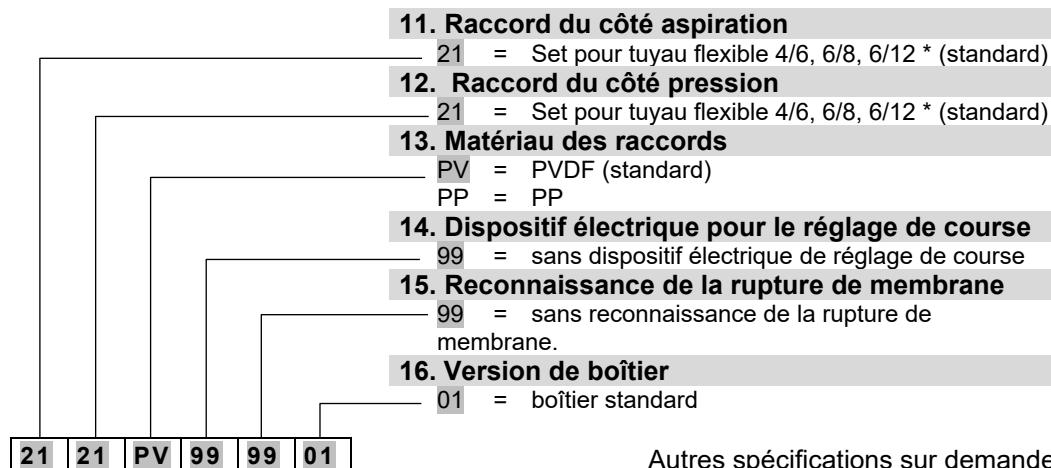
8. Ressort de soupape
 99 = sans ressort (standard)
 02 = SAV sans ressort; DRV simple
 sollicitation par ressort (0.03 MPa)

9. Connexion au réseau
 01 = Câble de réseau de 2 m avec connecteur à contacts de protection (standard)
 02 = Câble de réseau à 3 âmes, 2,4 m, avec manchons de bout pour torons
 03 = Câble de réseau à 3 âmes, 3 m, avec manchons de bout pour torons
 09 = Câble de réseau, version USA
 13 = Câble de réseau, version Italie

10. Tension/Fréquence
 01 = 115V / 50 Hz
 02 = 115V / 60 Hz
 03 = 230V / 50 Hz (standard Type V3014 - 00072)
 04 = 230V / 60 Hz
 07 = 24 V / 50 Hz
 17 = 100 - 240V 50/60Hz (standard Type 00072/1 MPa, 00112, 00240)

Code de pompe : E10 V3025 PV 08 FP KE PV 99 01 03

Codes de pompe 2



Autres spécifications sur demande !

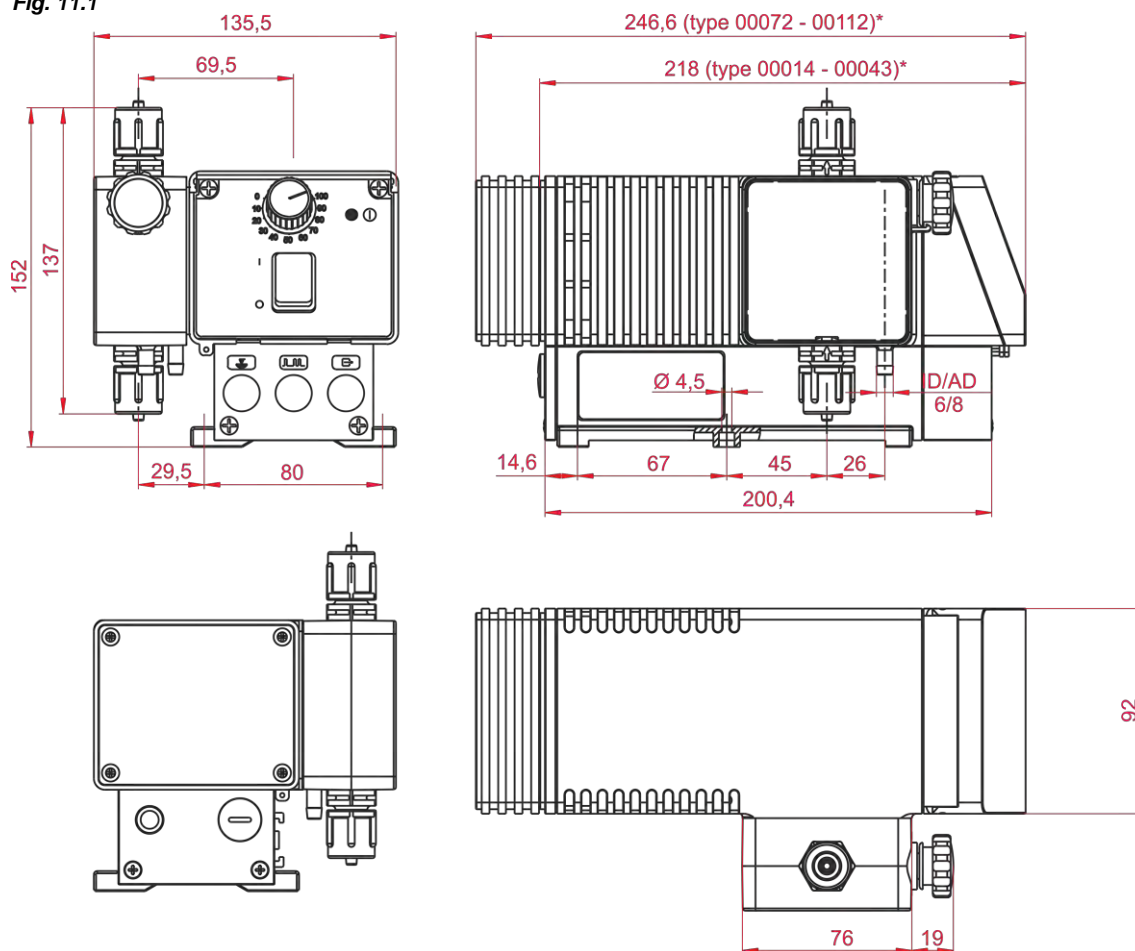
Exemple d'un code de pompe complet d'une pompe standard:

E10	V3025	PV	08	FP	KE	PV	99	01	03	-	21	21	PV	99	99	01
(code de pompe 1)											(code de pompe 2)					

11.2 Dimensions

11.2.1 Type V3014, V3025, 00043, 00048, 00072 et type 00112

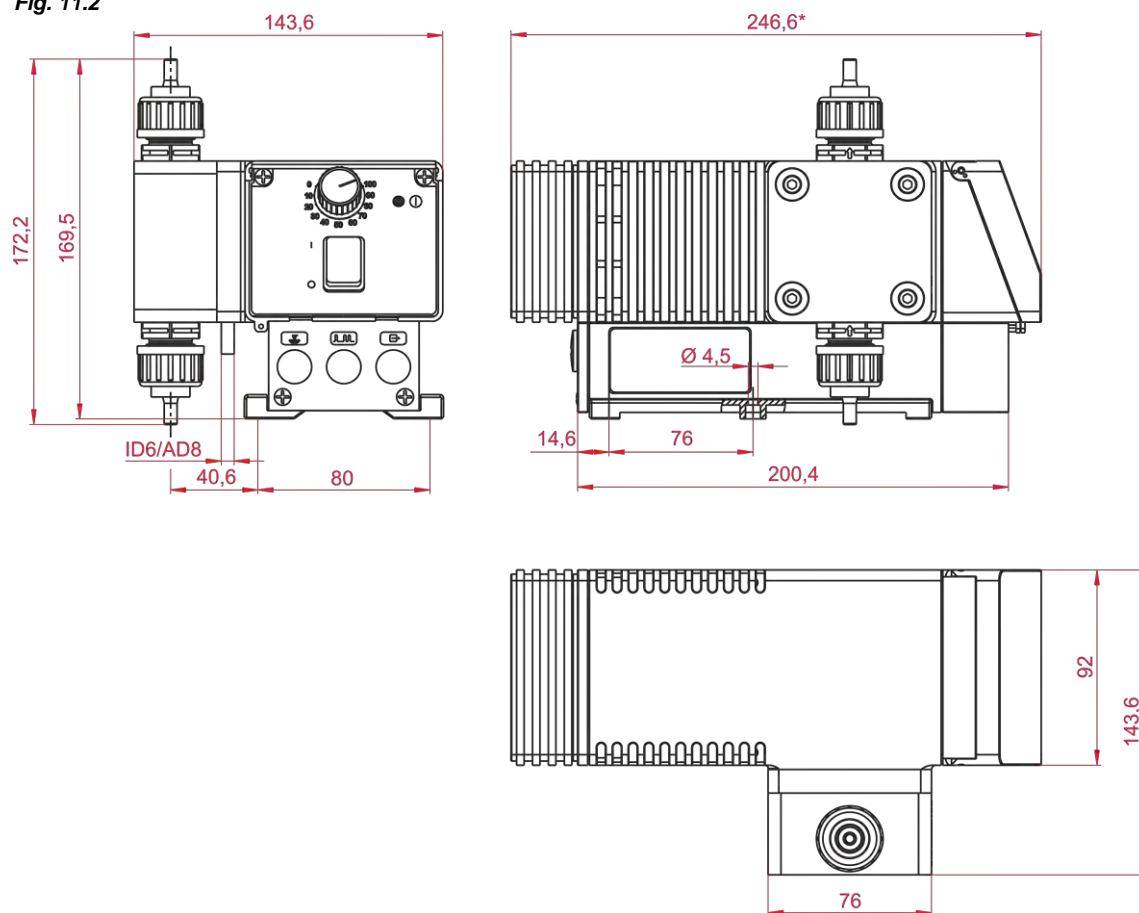
Fig. 11.1



* Longueur pour le type 00072 et 00112 avec moteur synchrone traditionnel telle qu'indiquée sur le dessin (246,6 mm). Longueur pour le type 00072 et 00112 avec moteur BLDC (sans balais à courant continu) (reconnaisables par l'indication d'une tension de 100-240 V sur la plaque signalétique) identique aux types 00014 à 00043 (218 mm).

11.2.2 Type V0024

Fig. 11.2



- * Longueur pour le type 00240 avec moteur synchrone traditionnel telle qu'indiquée sur le dessin (246,6 mm).
 Longueur pour le type 00240 avec moteur BLDC (sans balais à courant continu) (reconnaisables par l'indication d'une tension de 100-240 V sur la plaque signalétique) identique aux types 00014 bis 00043 (218 mm).

11.3 Données techniques « Tableau de vue d'ensemble »

11.3.1 Données électrique

Désignation	Type de pompe						
	V3014	V3025	00048	00043	00072 0.6 MPa 1 MPa	00112	00240
Tension d'alimentation	230 V / 50/60 Hz \pm 10 % (100 - 240V 50/60Hz \pm 10 %)* (tensions spéciales sur demande)						
Consommation maximale de courant 115V 50/60 Hz 230V 50/60 Hz	0,12 A 0,06 A		0,20 / 0,21 A 0,09 A		0,29 / 0,33 A (0,7 A)* 0,14 / 0,16 A (0,7A)*		
Puissance du moteur 115 / 230V 50 Hz 115 / 230V 60 Hz	10,4 / 11,5 W		18,7 / 19,8 W		30 / 34,5 W (25 W)*		
Valeur de fusible	315 mA (1A)*						
Type de protection	IP 65						
Puissance de distribution pour une mise en circuit sous 24 V Sortie de signalisation de l'état vide Sortie du signal de course	24 V 3 A AC/DC 24 V 0,3 A DC						
Puissance de distribution pour une mise en circuit sous 230 V Sortie de signalisation de l'état vide Sortie du signal de course	230 V / 3 A AC/DC Raccord selon VDE non autorisé						

- * Les valeurs entre parenthèses se réfèrent aux types 00072, 00112, 00240 avec moteur BLDC (reconnaisables par l'indication d'une tension de 100-240 V sur la plaque signalétique)

11.3.2 Données généralés – standard pompe

Désignation	Type de pompe							
	V3014	V3025	00048	00043	00072 0,6 MPa	1 MPa	00112	00240
Débit de la pompe [l/h]* / **	1,4	2,5	4,8	4,3	7,2	11,2	24	
Contre-pression max. dosage [MPa (bar)]**	0,1 (10)	0,8 (8)	0,4 (4)	1 (10)	0,6 (6)	1 (10)	0,5 (5)	0,2 (2)
Nombre de courses [1/min] pour 50 Hz	122							
Quantité de dosage / course [ml] 50Hz/60Hz	0,19	0,34	0,65	0,57	0,98	1,5	3,28	
Exactitude de dosage [voir au chapitre 11.5]	< ± 3%							
Viscosité maximale pouvant être convoyée [mPas]	200							
Température ambiante maximale	5-40°C							
Hauteur d'aspiration [mWs] pour un réglage de course de 100 % ***	2							
Max. admissible pré-pression [MPa (bar)]	0,08 (0,8)			0,05 (0,5)			0,02 (0,2)	
Niveau sonore (dBA) à une distance de 1 m (d'après DIN EN 12639/ EN ISO 9614-2)	54,0							
Diamètre minimal recommandé	4				6			
Raccord d'aspiration / de pression [ID mm]	4				6			
Poids [kg]	2			2,4		3,1		3,3

* Les valeurs sont déterminées avec de l'eau comme matière de dosage sous une température de 20°C.

** Avec une fréquence de réseau de 60 Hz, la performance de débit augmente de 20 % et la contre-pression de dosage diminue de 20 %.

*** Les hauteurs d'aspiration ont été déterminées avec des soupapes propres et humidifiées pour une course de dosage de 100% et une fréquence de course maximale.

11.3.3 Dérivation données généralés - Pompes de la version « pressions plus élevées (HP) »

Désignation	Type de pompe		
	V3014	V3025	00043
Débit de la pompe [l/h]*	1,2	2	4
Contre-pression max. dosage [MPa (bar)]	1,6 (16)		
Quantité de dosage / course [cm³]	0,16	0,27	0,55

* Les valeurs sont déterminées avec de l'eau comme matière de dosage sous une température de 20°C.

11.4 Matériau

Tête de pompe : PVDF, au choix PP, acier inoxydable 1.4571
 Membrane : membrane composite PTFE-EPDM
 Joints d'étanchéité : FPM/Viton B, au choix EPDM, Kalrez
 Soupapes : PVDF, au choix PP ou acier inoxydable 1.4571
 Billes de soupape : céramique, au choix acier inoxydable 1.4401, PTFE
 Boîtier : polyester thermoplastique
 Couleur : bleu RAL 5007

Modèles hors série sur demande.

11.5 Performances de dosage

L'exactitude de dosage reproductible est d'environ ± 3 % pour une longueur de course minimale de 30 % et des conditions constantes.

En raison de la caractéristique de la pompe, des performances plus élevées peuvent se produire jusqu'à ce que la température de service soit atteinte (mode permanent au moins 2 heures).

Il est possible d'obtenir un dosage précis si les points suivants sont observés :

- toutes les indications sur la performance de dosage se réfèrent aux mesures avec de l'eau sous une température de 20 °C ainsi que pour une tension d'alimentation constante et lorsque la pompe doseuse tourne à la température de service.
- Si une pré-pression est appliquée sur le côté aspiration, la pression différentielle entre le côté aspiration et le côté pression doit être au moins de 0,1 MPa (1 bar). La colonne d'eau montante sur la pompe doseuse doit être assurée par un agencement correspondant des soupapes.

REMARQUE Une soupape de maintien de pression ou une soupape de dosage n'est pas un organe d'arrêt qui ferme absolument.

ATTENTION Le réglage de la course de dosage doit être exécuté uniquement lorsque la pompe tourne, si la vis de réglage de course est déchargée.

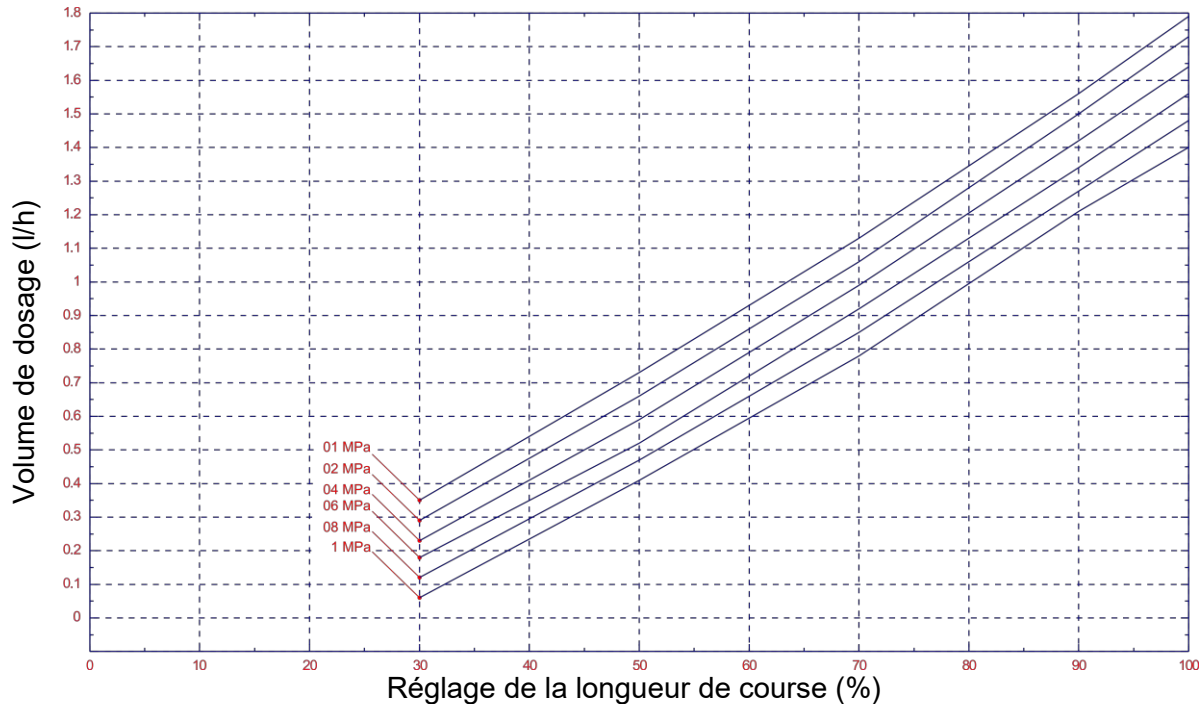
11.6 Performances de débit en fonction de la contre-pression et du réglage de course

Exactitude de réglage : + 15 % - 5 % de la valeur nominale, toutes les indications se réfèrent à de l'eau sous une température de 20 °C et conformément aux indications figurant dans les notices techniques.

REMARQUE Les courbes de performance sont représentées pour une fréquence de pompe de 50 Hz.

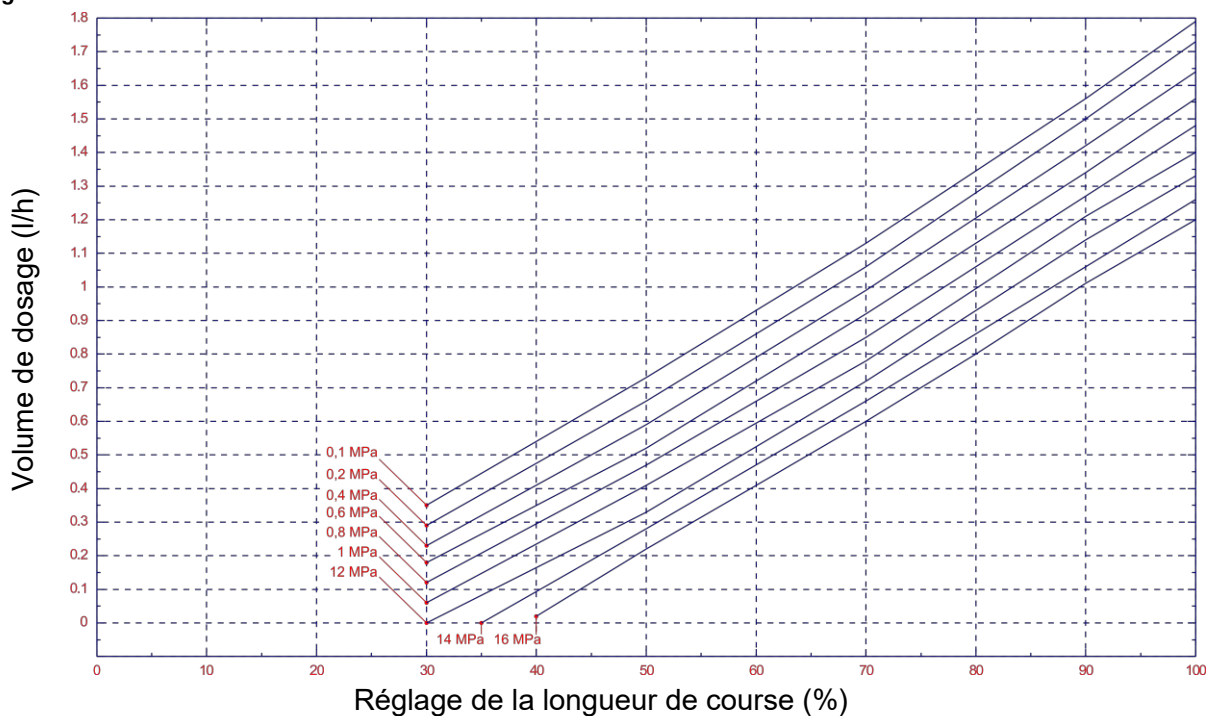
11.6.1 Performance de débit - type V3014 / 1 MPa (10 bar)

Fig. 11.3



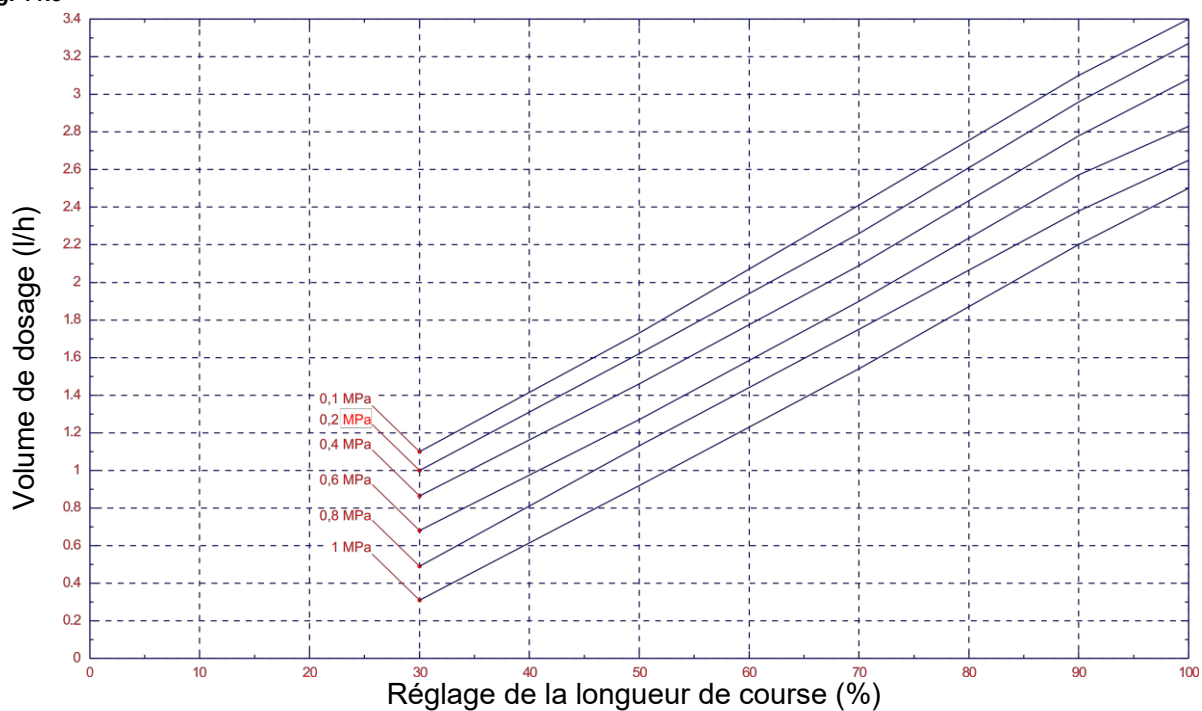
11.6.2 Performance de débit - type V3014 / 1,6 MPa (16 bar) (version spéciale : pressions plus élevées)

Fig. 11.4



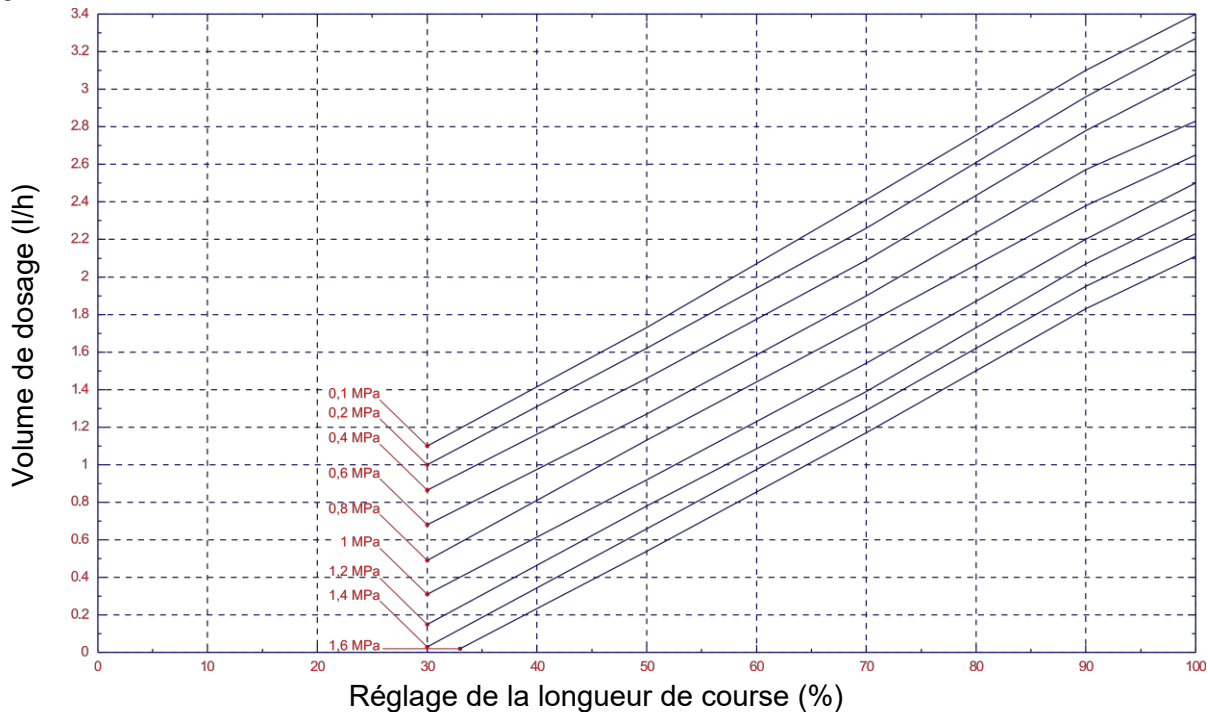
11.6.3 Performance de débit - type V3025 / 1 MPa (10 bar)

Fig. 11.5



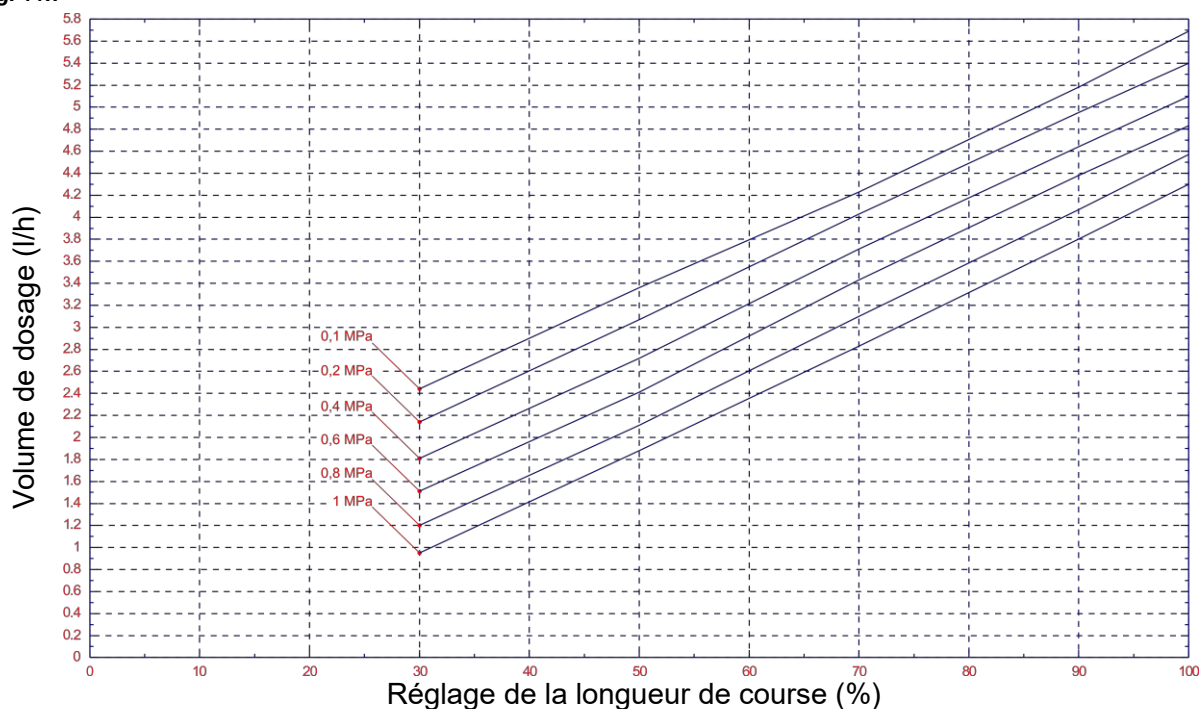
**11.6.4 Performance de débit - type V3025 / 1,6 MPa (16 bar)
(version spéciale : pressions plus élevées)**

Fig. 11.6



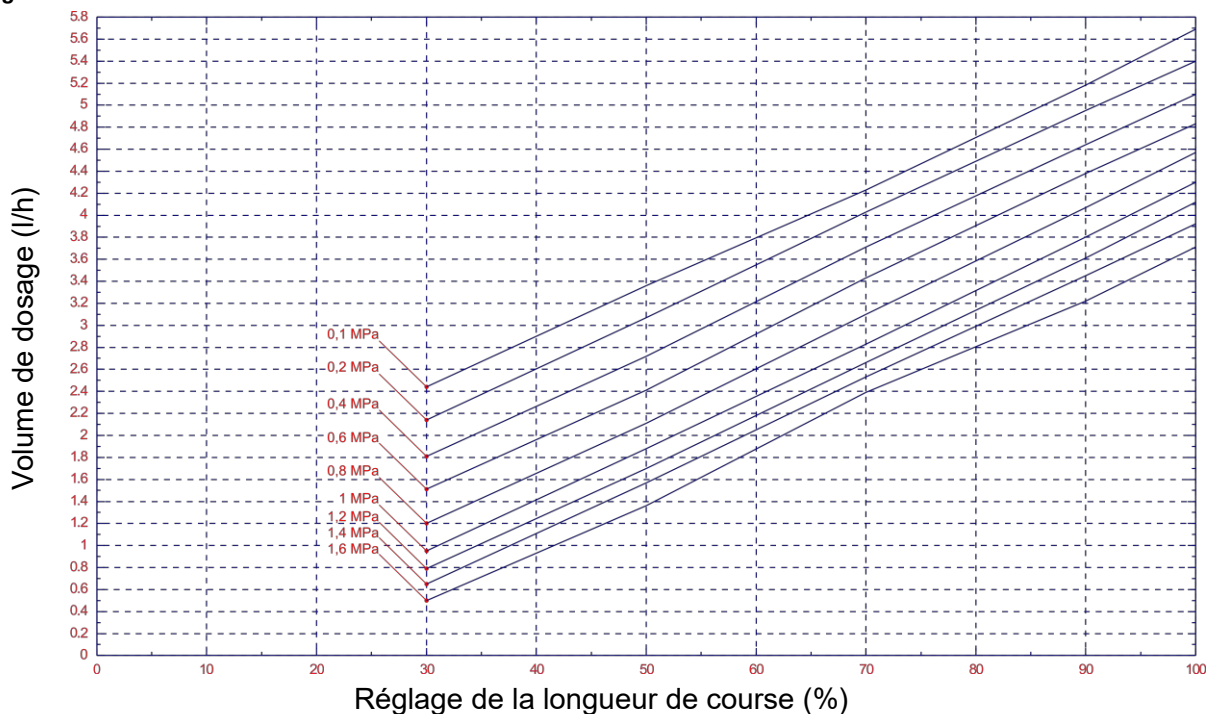
11.6.5 Performance de débit - type 00043 / 1 MPa (10 bar)

Fig. 11.7



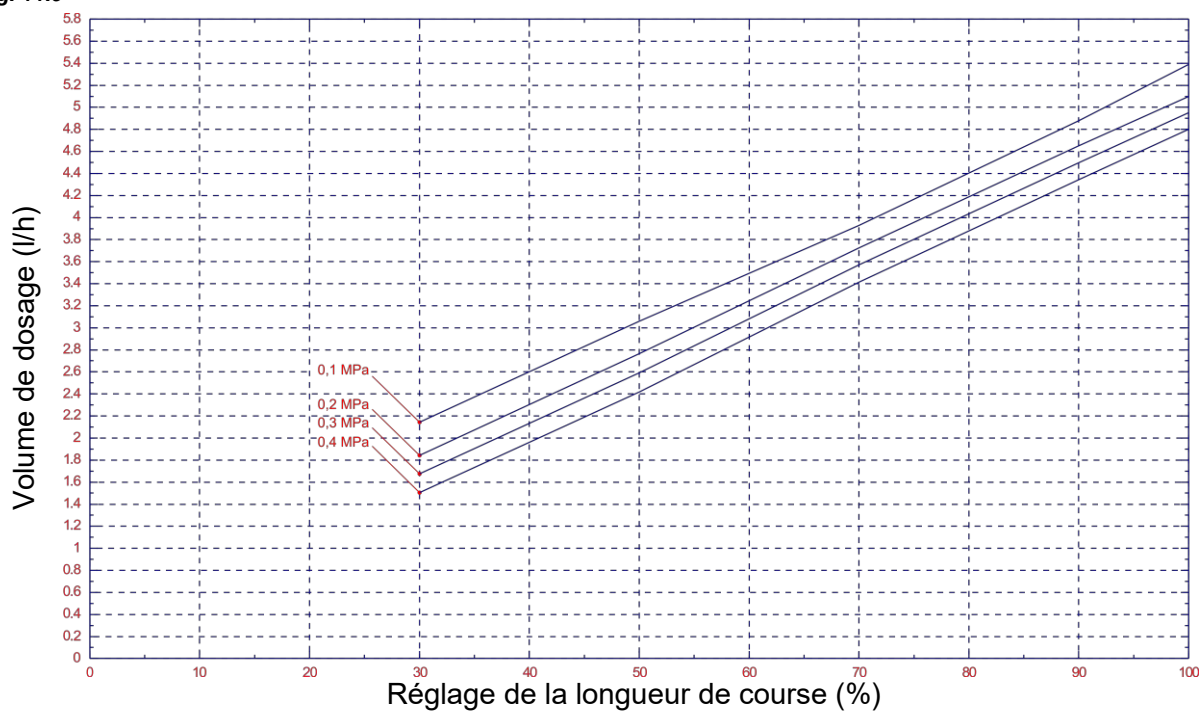
**11.6.6 Performance de débit - type 00043 / 1,6 MPa (16 bar)
(version spéciale : pressions plus élevées)**

Fig. 11.8



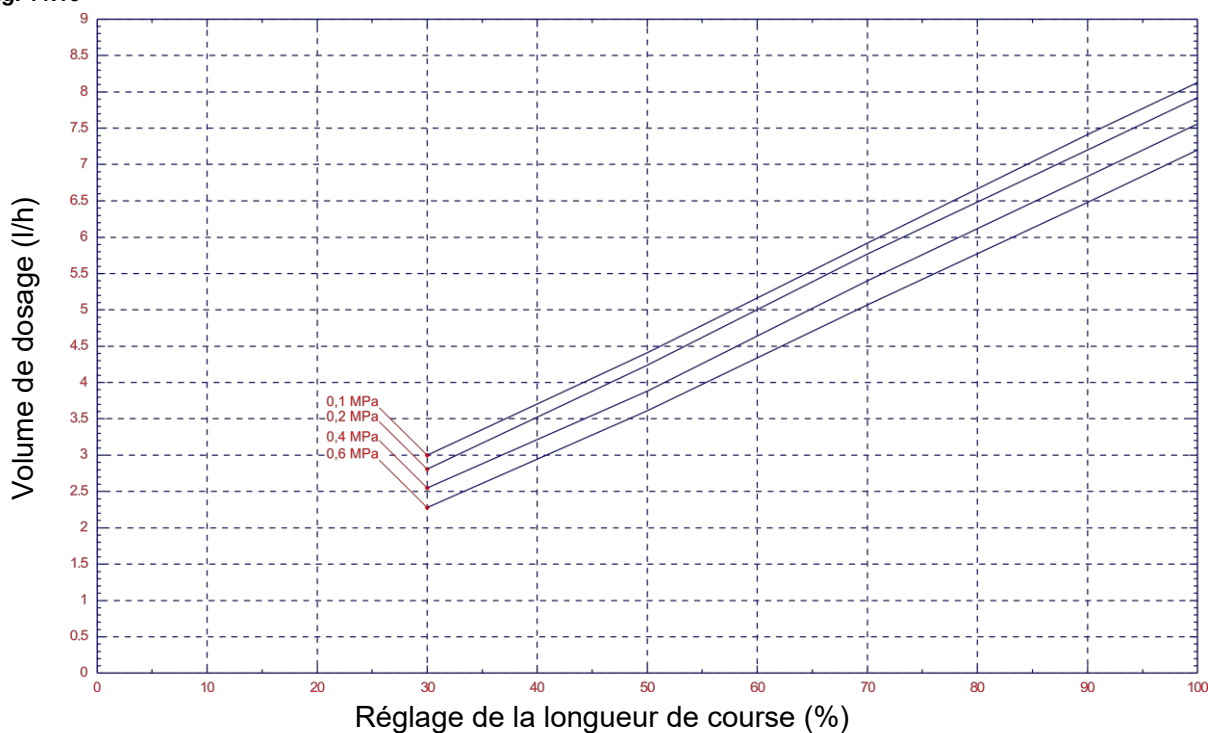
11.6.7 Performance de débit - type 00048 / 0,4 MPa (4 bar)

Fig. 11.9



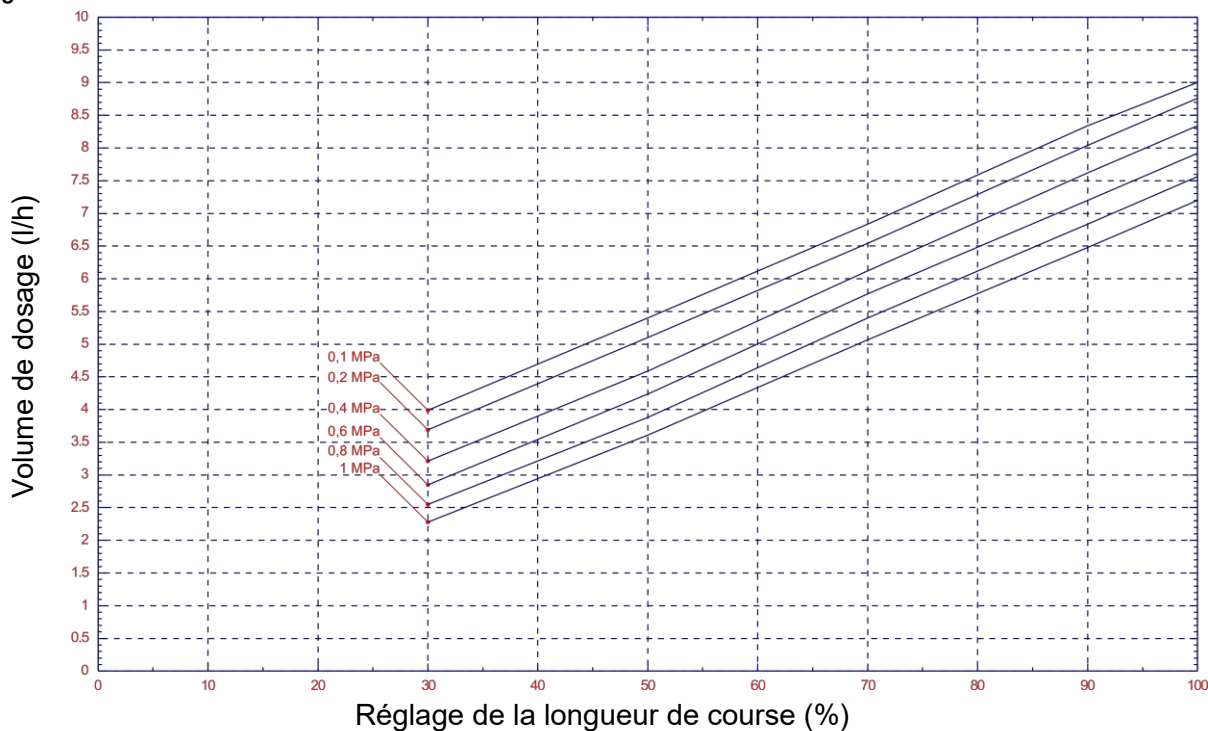
11.6.8 Performance de débit - type 00072 / 0,6 MPA (6 bar)

Fig. 11.10



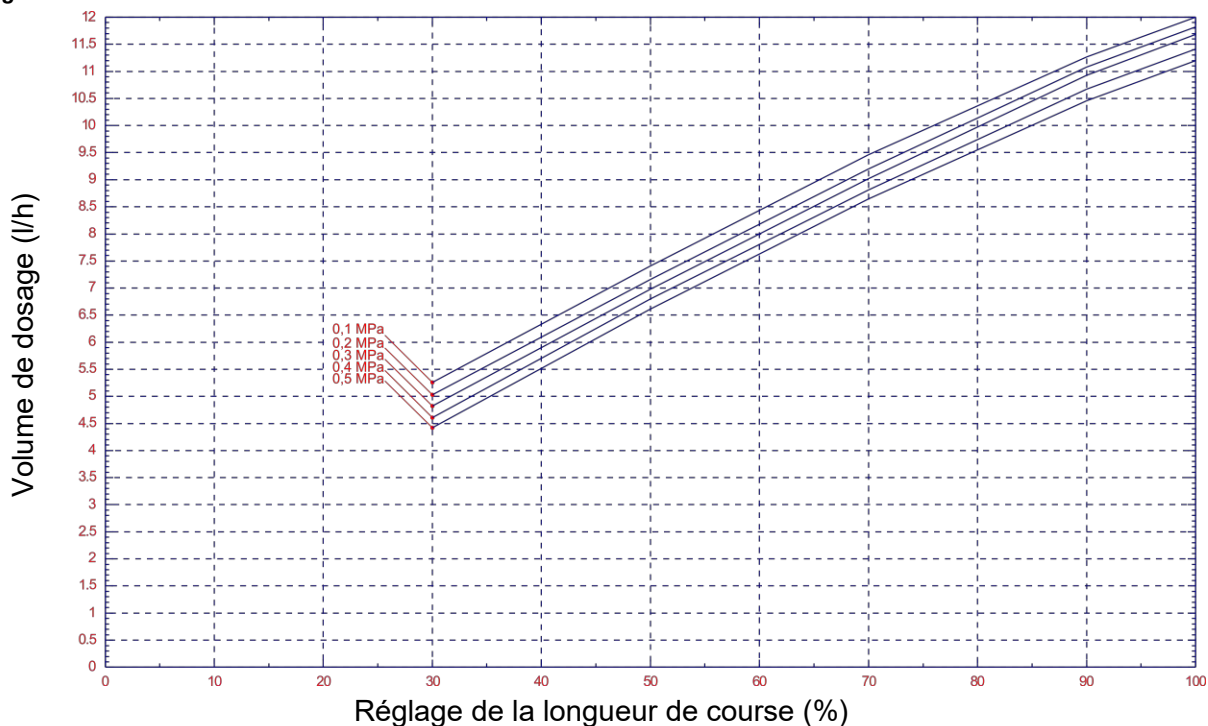
11.6.9 Performance de débit - type 00072 / 1 MPa (10 bar)

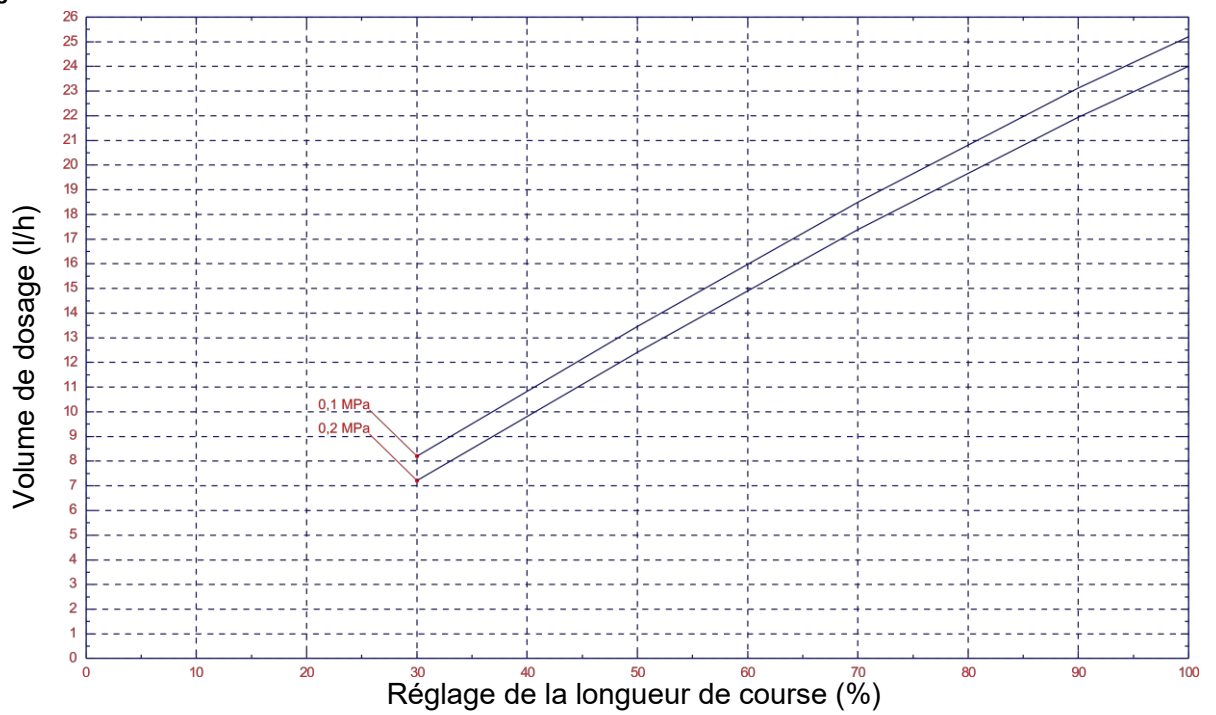
Fig. 11.11



11.6.10 Performance de débit - type 00112 / 0,5 MPA (5 bar)

Fig. 11.12



11.6.11 Performance de débit - type 00240 / 0,2 MPA (2 bar)**Fig. 11.13**

12 Déclaration de conformité

D	GB	F
Konformitätserklärung / Declaration of Conformity / Déclaration de Conformité		
	gemäß EG Richtlinie referring to EC Directive référant à la EC directive	2006/42/EG, Anhang II 1A 2006/42/EC, Annex II 1A 2006/42/EC, Annexe II 1A
ECOLAB Engineering GmbH Postfach 1164 D-83309 Siegsdorf		
Wir erklären hiermit, dass das folgende Produkt We herewith declare that the following product Nous déclarons que le produit suivant		
Beschreibung / description / description Modell / model / modèle Typ / part no / type Gültig ab / valid from / valable dès:	Dosierpumpe Dosing pump Pompe doseuse Diaphragm Piston Pump ELADOS EMP II E0 - E60 1480ff, 1481ff, 1482ff, 1483ff, 1484ff, 1485ff, 1486ff, 1487ff 2022-06-01	
auf das sich diese Erklärung bezieht, der / den folgenden Norm(en) oder normativen Dokument(en) entspricht: to which this declaration relates is in conformity with the following standard(s) or other normative document(s): auquel se réfère cette déclaration est conforme à la (aux) norme(s) ou autre(s) document(s) normatif(s)		
ISO 12100:2010 EN 61010-1:2010 EN IEC 61000-6-2:2019 EN 61000-6-3:2007 + A1:2011 EN IEC 63000:2018 EN 809: 1998 + A1:2009 + AC: 2010		
gemäß den Bestimmungen der Richtlinie(n): following the provisions of directive(s): conformément aux dispositions de(s) directive(s):		
2006/42/EC 2014/30/EU 2011/65/EU		
Bevollmächtigter für die Zusammenstellung der technischen Unterlagen: Authorised person for compiling the technical file: Personne autorisée pour constituer le dossier technique:		Ecolab Engineering GmbH Postfach 1164 D-83309 Siegsdorf
Ort und Datum der Ausstellung Place and date of issue Lieu et date	 M. Niederbichler Geschäftsführer Company Manager Directeur	 i.V. A. Ruppert Entwicklung und Konstruktion Research & Development Développement et la Construction
83313 Siegsdorf, 2022-06-01		

Annex 1 to WI-EU-RDE-602 Rev. 0 / 2019-06-13

Dokumenten Nr.:
document no.: **417101339**

Version / Revision:
version / review: **11**

Erstelldatum:
date of issue: **02.2006**

Letzte Änderung:
last changing: **05.07.2022**

© Copyright [Ecolab Engineering GmbH](#), 2019
Alle Rechte vorbehalten. *All rights reserved*

Nachdruck, auch auszugsweise, nur mit Genehmigung
der Firma [Ecolab Engineering GmbH](#) gestattet.

*Reproduction, also in part, only with permission of
[Ecolab Engineering GmbH](#).*