



# Montageanleitung TOPMATER J20 1P-2P BA

## Inhalt

<b>1) BEFESTIGUNG DES TOPMATER .....</b>	<b>18</b>
a) Installationsverfahren .....	18
b) Montageplan des Topmater .....	19
<b>2) INBETRIEBNAHME DES TOPMATER .....</b>	<b>20</b>
a) Empfehlung .....	20
b) Einstellung des Konzentrats mit Hilfe der Einspritzdüsen .....	20
<b>3) WARTUNG DES TOPMATER .....</b>	<b>22</b>
a) Das Ventil.....	22
b) Fehlfunktionen .....	22
<b>4) ZULASSUNG.....</b>	<b>24</b>
<b>5) ERSATZTEILE.....</b>	<b>24</b>

ECOLAB SNC  
23 avenue Aristide Briand – CS70 107  
94112 Arcueil CEDEX  
TEL.: +33 1 49 69 65 00

ECOLAB HISPANO-PORTUGUESA - SA  
C/Fructos Gelabert 2-4, 7a  
08970 SANT JOAN DESPI - BARCELONA  
TEL.: +34.93.475.89.00 FAX: +34.93.477.00.75

ECOLAB BVBA  
Noordkustlaan  
1702 GRAND BIGARD - BELGIEN  
TEL.: +32.2.467.51.11 Mail: info@ecolab.com

ECOLAB SRL  
Centro Direzionale Colleoni - Via Paracelso, 6  
20865 AGRATE BRIANZA - MB  
CP3789 - ITALIEN  
TEL.: +39.039.6050.1 FAX: +39.039.6050.300



# **1) Befestigung des Topmater**

## **a) Installationsverfahren**

20 cm Freiraum auf jeder Seite des Geräts vorsehen, damit der Schlauch um den Topmater eingerollt werden kann.

- Den Topmater und die Behälterhalter mit den im Lieferumfang enthaltenen Dübeln und Schrauben befestigen.
- Den Wasseranschluss an den Nippel des Kugelhahns Ø 15x21 (1/2") mit dem im Lieferumfang enthaltenen Edelstahlschlauch anschließen (Länge 1,5 m, an beiden Enden mit einer Drehverbindung Ø 15x21 versehen).
- Ein Reduzierstück 15x21 / 20x27 ist im Lieferumfang des Geräts enthalten. Dieses ist wenn nötig zu verwenden.
- Den Auslass der Venturidüse an dem nahrungsmitteltauglichen Schlauch Ø 12x20 anschließen. Der Schlauch ist beständig gegen pflanzliche und tierische Fette. Seine Länge beträgt 20 m. Der Schlauch ist mit zwei gecrimpten Schnellkupplungen versehen, die auf der einen Seite an der stoßfesten Pistole und an der anderen Seite am Venturiauslass befestigt werden.

Anmerkung:

Das Gerät kann auch mit einem Kupferrohr Ø 14x16 angeschlossen werden (nicht im Lieferumfang enthalten).

Empfehlung:

Wir empfehlen dringend, eine Mischbatterie zu verwenden, wenn der Topmater mit temperiertem Wasser versorgt wird.

## b) Montageplan des Topmater

## TOPMATER 1P

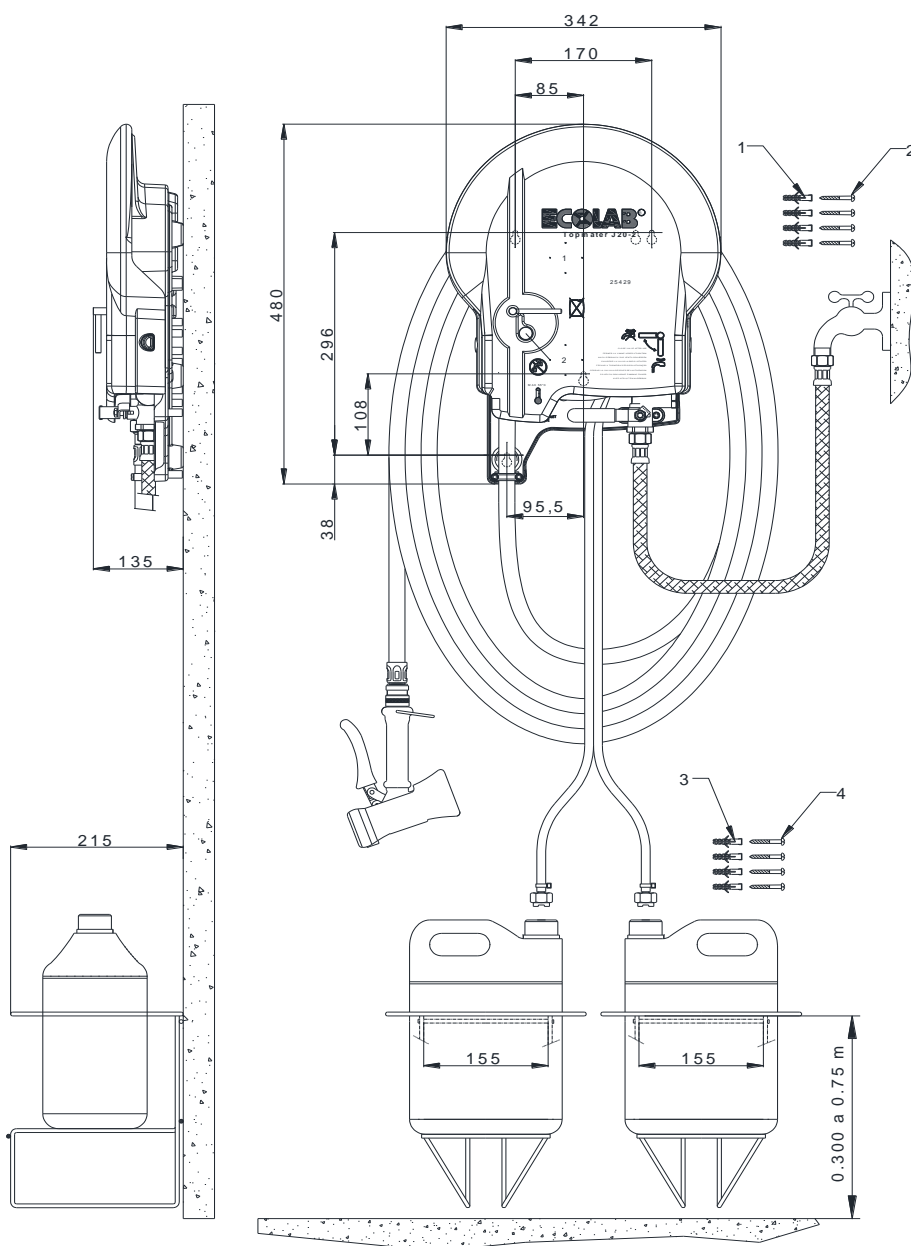
- Lieferumfang:
- 1 Topmater J20 1 Produkt
  - 1 Lebensmitteltauglicher Schlauch (Ø12x20) Länge 20m
  - 1 Edelstahlschlauch FF1/2 Länge 1,50 m
  - 1 Edelstahl-Behälterhalterung 5/10 L
  - 1 Stoßfeste Pistole
  - 1 Saugleitung
  - 1 Beutel mit folgenden Inhalt:
    - 1 Beutel mit Düsen
    - 1 Ansaugfilter
    - 3 Schrauben TR 5.5x38mm
    - 2 Schrauben TR 5.5x45mm
    - 5 Dübel
    - 1 Reduzierstück  $\frac{1}{2}$   $\frac{3}{4}$
    - 1 Dichtung Ø15/24

Verpackung:  
20 m: 500x350x270

## TOPMATER 2P

- Lieferumfang:
- 1 Topmater J20 2 Produkte
  - 1 Lebensmitteltauglicher Schlauch (Ø12x20) Länge 20m
  - 1 Edelstahlschlauch FF1/2 Länge 1,50 m
  - 2 Edelstahl-Behälterhalterungen 5/10 L
  - 1 stoßfeste Pistole
  - 2 Saugleitungen
  - 1 Beutel mit folgenden Inhalt:
    - 2 Beutel mit Düsen
    - 2 Ansaugfilter
    - 3 Schrauben TR 5.5x38mm
    - 4 Schrauben TR 5.5x45mm
    - 7 Dübel
    - 1 Reduzierstück  $\frac{1}{2}$   $\frac{3}{4}$
    - 1 Dichtung Ø15/24

Verpackung:  
20 m: 500x350x270



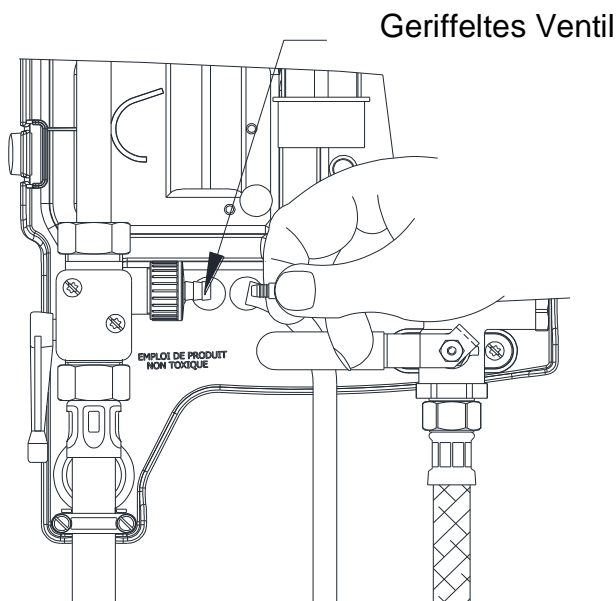
Die Wandbefestigung ist identisch für den Topmater J20 1P und den Topmater J20 2P.

## 2) Inbetriebnahme des Topmater

### a) Empfehlung

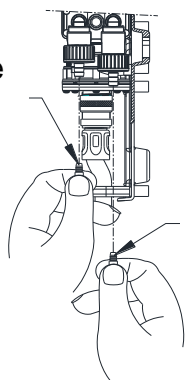
Um einen optimalen Betrieb des Topmater J20 und die Sicherheit der Bediener sicherzustellen, empfehlen wir, den Topmater mit Wasser zu versorgen, dessen Temperatur 55 °C nicht übersteigt.

### b) Einstellung des Konzentrats mit Hilfe der Einspritzdüsen

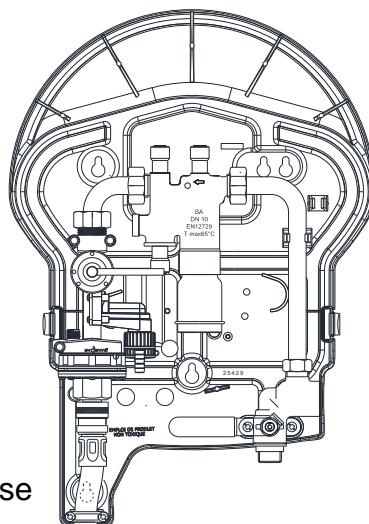


VERSION 1 PRODUKT

Einspritzdüse  
No. 1



Einspritzdüse  
No. 2



VERSION 2  
PRODUKTE

PL 25429

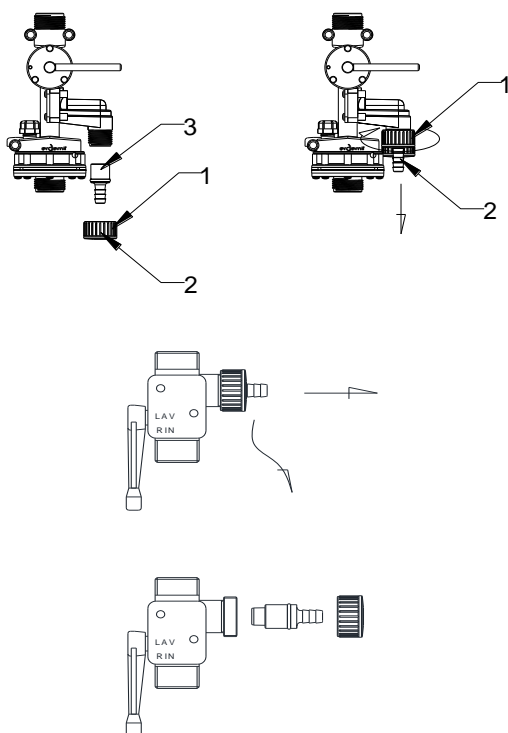
- Die Verkleidung abnehmen. (Bei den Topmater 2P muss dazu der Edelstahlgriff abgenommen werden.)
- Die passende Einspritzdüse mithilfe der folgenden Tabelle oder den Produktkurven auswählen und anbringen.
- Die Ansaugleitung am geriffelten Nippel des Rückschlagventils des Venturi-Systems anschließen und mit einem Kabelbinder befestigen.
- Die Verkleidung wieder aufsetzen und im Falle der 2P-Version den Edelstahlgriff wieder befestigen.
- Die Ansaugleitung in das Produkt tauchen.
- Das Ventil um eine Vierteldrehung öffnen.
- Den Venturi-Hebel zum Waschen nach oben und zum Spülen nach unten umlegen (1P-Version).  
Falls der Topmater mit einem 2P+R-Venturi ausgestattet ist (2P-Version), ist eines der beiden Produkte zu wählen.
- Zum Betrieb der Zentrale den Drücker der Pistole betätigen.
- Nach dem Betrieb das Wassereinlassventil um eine Vierteldrehung drehen und durch Betätigen des Drückers den Druck aus dem Schlauch ablassen.

## REFERENZTABELLE

EINSPRITZDÜSEN	%		
ORANGE	0.25%	Das Konzentrat hängt unter Anderem von der Viskosität des dosierten Produkts ab. Weitere n die Hinweise gebe Produktkurven. Versuche mit Wasser Staudruck 2,5 bar mit 15 m Schlauch 12x20, mit Pistole stoßfest	
LILA	0.35%		
SCHWARZ	0.50%		
DUNKELGRÜN	0.65%		
GELB	0.90%		
LEUCHTEND BLAU	1.30%		
TRANSPARENT	1.70%		
ROSA	2.10%		
LEUCHTEND ROT	2.75%		
HELLGRÜN	3.50%		
WEISS	5.00%		
BLAU	7.50%		
OHNE	19.00%		
VIOLETT	10.00%		NICHT IM LIEFERUMFANG ENTHALTEN. VERFÜGBAR AUF ANFRAGE
GRAU	16.00%		NICHT IM LIEFERUMFANG ENTHALTEN. VERFÜGBAR AUF ANFRAGE
BEIGE	18.00%	NICHT IM LIEFERUMFANG ENTHALTEN. VERFÜGBAR AUF ANFRAGE	

### 3) Wartung des Topmater

#### a) Das Ventil



- Den Saugschlauch abnehmen und die Einspritzdüse entfernen
- Die Mutter lösen.
- Am geriffelten Nippel ziehen.
- Das geriffelte Ventil austauschen.
- Die Dichtung anfeuchten.
- Den geriffelten Nippel einsetzen.
- Die Mutter wieder aufschrauben.
- Die Einspritzdüse und den Saugschlauch wieder befestigen.

PL 25429

#### WICHTIG

**Nach jedem Betrieb müssen das Anschlussventil des Topmater geschlossen und der Drücker der Pistole betätigt werden, um den Druck aus dem Schlauch abzulassen.**

**Der Topmater muss immer frostfrei installiert werden.**

#### b) Fehlfunktionen

PROBLEM	MÖGLICHE URSACHEN	BEHEBENDE MASSNAHMEN
Tropfen	Bei der Installation des Topmater können die Anschlüsse leicht lecken, weil die Dichtungen zu trocken sind (zu lange Lagerung).	Alle Gewindeanschlüsse nachziehen.
Keine Ansaugung oder schlechte Ansaugung	Prüfen der Waschposition an der Venturi-Düse	Den Hebel der Venturi-Düse nach oben legen.
	Mögliches Verkalken der Pistole	Ansaugtest ohne Pistole durchführen und ggf. die Pistole entkalken.

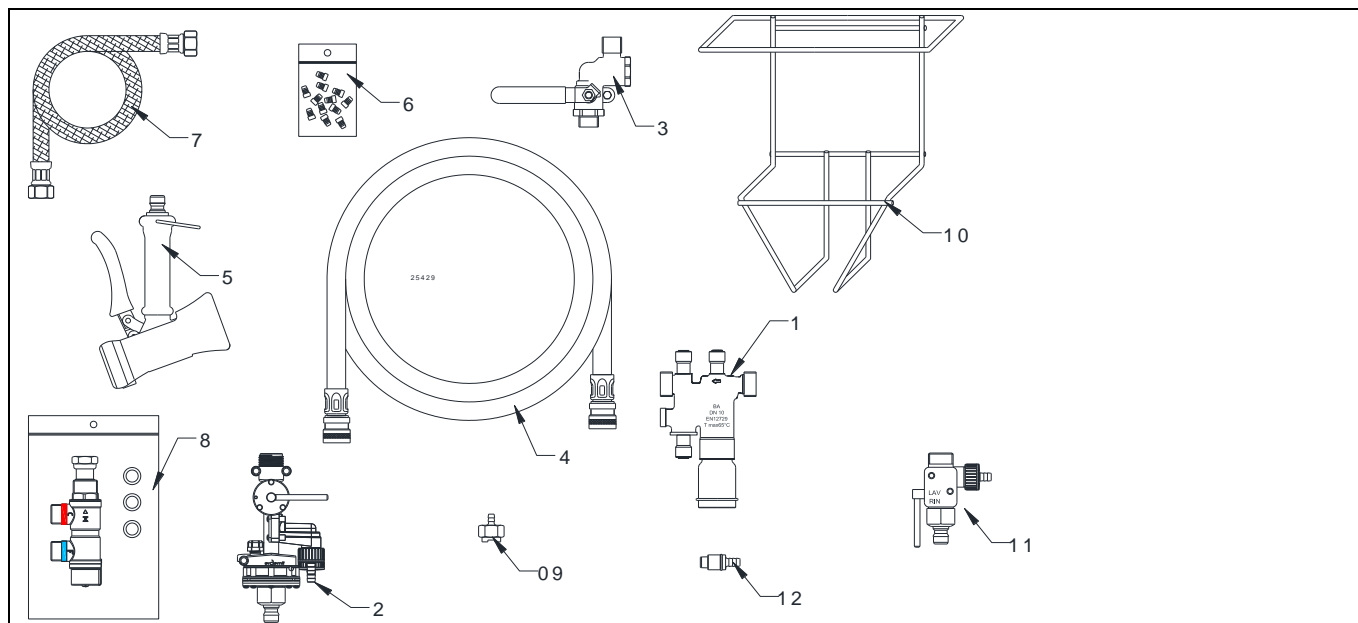
Keine Ansaugung oder schlechte Ansaugung	Ungenügender Wasserdruck	Der Wasserdruck muss zwischen 1,5 und 3,0 bar liegen.
	Verstopfte Einspritzdüse	Reinigung der Einspritzdüse mit klarem Wasser.
	Verstopfter Ansaugfilter	Prüfen, ob das Sieb am Ansaugfilter vorhanden ist und mit klarem Wasser spülen.
	Verstopfter, geklemmter oder löcheriger nahrungsmitteltauglicher Schlauch	Schlauch ersetzen
	Verstopfte, geklemmte oder löcherige Saugleitung	Saugleitung ersetzen
	Kugel (oder Kolben) des Rückschlagventils verklemmt	Mit einem stumpfen Gegenstand in den Einlauf des Kugelhahns drücken.
Wasserrücklauf in den Produktbehälter	Ungenügende Abdichtung der Dichtung am Rückschlagventil aufgrund von Ablagerungen	Rückschlagventil mit klarem Wasser reinigen oder ersetzen.
Zu hoher oder zu geringer Produktverbrauch	Einspritzdüse nicht vorhanden oder falsche Einspritzdüsendgröße	Vorhandensein der Einspritzdüse prüfen. Die Einspritzdüse richtig in ihre Halterung drücken. Produkt kalibrieren und die dem Konzentrat entsprechende Einspritzdüse einsetzen.
Absaugen des Behälters	Falsch angebrachter Behälter  Leck an der Pistole	Prüfen, dass der Behälter nicht höher steht, als der Ansaugpunkt. Die Pistole muss über dem Ansaugpunkt liegen (vorläufige Lösung).
Verformung des nahrungsmitteltauglichen Schlauchs	Zu hohe Wassertemperatur (max. 55 °C)	Schlauch ersetzen und eine Mischbatterie installieren.

## 4) Zulassung

„Inhaber einer vom CSTB ausgestellten ACSE mit der Nummer 12/04-006, einsehbar auf der Webseite des CSTB.  
Enthält eine Schutzvorrichtung vom Typ CAa NF in Übereinstimmung mit den Verwaltungsregeln der ACSE im Hinblick auf die Norm NF EN 1717. „



## 5) Ersatzteile



POS.	EBS-Code	BEZEICHNUNGEN
1	10050990	UNTERBRECHER MICRO BA 095-MM3/4
2	10025898	VENTURI FORMTEIL 2PDT - 2 VENTILE + SPÜLEN - AUSLAUF SCHNELLKUPPLUNG + EDELSTAHLGRIFF
3	10021504	KUGELHAHN MIT FILTER M1/2 - M1/2 FÜR TOPMATER J20
4	10029343	NAHRUNGSMITTELTauglicher SCHLAUCH Ø 12x20 MIT 2 MK-SCHNELLKUPPLUNGEN - Länge 15M
5	10032411	STOSSFESTE PISTOLE, FARBE BLAU MIT SCHNELLKUPPLUNGSNIPPEL Ø 12
6	10009445	BEUTEL EINSPRITZDÜSEN
7	10009432	EDELSTAHL-ANSCHLUSSSCHLAUCH DN 13FF1/2 - Länge 1,50 m
8	10007892	THERMOSTAT-MISCHBATTERIE MIT INTEGRIERTEM VENTIL
9	10013765	ANSAUGFILTER WEISS Ø 8
10	10023165	BEHÄLTERHALTERUNG 5 ODER 10L EDELSTAHL
11	10001027	VENTURI PVDF KURZER EDELSTAHLGRIFF SCHNELLKUPPLUNGSNIPPEL
12	10012041	RÜCKSCHLAGVENTIL PVDF FÜR VENTURI