

**Betriebsanleitung**  
***Operating Instructions***  
**Notice technique**

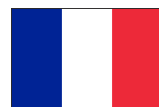
**Mehrfunktionsventil**  
**Multiple Function Valve**  
**Soupape multifunction**



DEUTSCH



ENGLISH



FRANÇAIS



MFV II-III  
417101224 Rev. 05-05.2019  
20.05.2019



# Betriebsanleitung

## Mehrfunktionsventil

MFV II-III



MFV II-III  
417101224 Rev. 05-05.2019  
20.05.2019



DEUTSCH

# Inhaltsverzeichnis

<b>1</b>	<b>Allgemeines</b> .....	<b>4</b>
1.1	Hinweise zur Betriebsanleitung.....	4
1.1.1	Betriebsanleitungen mit Smartphones aufrufen.....	5
1.2	Urheberschutz.....	6
1.3	Symbole, Hervorhebungen und Aufzählungen.....	6
1.4	Artikelnummern / EBS Artikelnummern.....	7
1.5	Transport, Verpackung und Lagerung.....	8
1.5.1	Transport.....	8
1.5.2	Verpackung.....	9
1.5.3	Lagerung.....	9
1.6	Gewährleistung.....	10
1.7	Service- und Kontaktadresse zum Hersteller.....	10
<b>2</b>	<b>Sicherheit</b> .....	<b>11</b>
2.1	Allgemeine Sicherheitshinweise.....	11
2.2	Bestimmungsgemäße Verwendung.....	11
2.2.1	Gefahr bei Fehlgebrauch!.....	12
2.2.2	Eigenmächtiger Umbau und Ersatzteilherstellung.....	12
2.3	Lebensdauer.....	12
2.4	Sicherheitsmaßnahmen durch den Betreiber.....	12
2.5	Betreiberpflichten.....	13
2.6	Personalanforderungen.....	13
2.7	Persönliche Schutzausrüstung (PSA).....	15
2.7.1	Darstellungsweise und Bedeutung der PSA.....	15
2.8	Hinweise auf Gefährdungen.....	16
2.9	Allgemeine Gefahren am Arbeitsplatz.....	17
2.10	Installations-, Wartungs- und Reparaturarbeiten.....	18
2.11	Sicherheitsdatenblätter.....	19
<b>3</b>	<b>Lieferumfang</b> .....	<b>20</b>
<b>4</b>	<b>Aufbau, Funktion und Bedienung</b> .....	<b>21</b>
4.1	Aufbau.....	21
4.2	Funktion und Bedienung.....	21
4.2.1	Druckhaltefunktion.....	21
4.2.2	Überdruckfunktion .....	22
4.2.3	Entlüftungsfunktion / Durchspülen.....	22
4.2.4	Entleerungsfunktion.....	22
<b>5</b>	<b>Installation und Inbetriebnahme</b> .....	<b>23</b>
5.1	Installation.....	23
5.2	Inbetriebnahme.....	24
5.2.1	Einstellen Gegendruck (Druckhaltefunktion).....	24
5.2.2	Einstellen Überdruck (Überdruckfunktion).....	25
<b>6</b>	<b>Wartung</b> .....	<b>26</b>
6.1	Austausch der Membrane.....	27
<b>7</b>	<b>Fehlerbehebung</b> .....	<b>28</b>
<b>8</b>	<b>Bestellangaben / Ersatzteile</b> .....	<b>29</b>
8.1	Ausführungsvarianten.....	29

8.2	Bestellschlüssel.....	29
8.3	Ersatzteile.....	30
8.4	Zubehör.....	30
<b>9</b>	<b>Technische Daten.....</b>	<b>31</b>
9.1	Medienberührte Werkstoffe.....	31
9.2	Abmessungen, Anschlüsse.....	32
<b>10</b>	<b>Außerbetrieb setzen / Demontage / Umweltschutz.....</b>	<b>33</b>
10.1	Außer Betrieb setzen.....	33
10.2	Demontage.....	33
10.3	Entsorgung und Umweltschutz.....	34
<b>11</b>	<b>Einbauerklärung.....</b>	<b>36</b>

# 1 Allgemeines

## 1.1 Hinweise zur Betriebsanleitung

### Anleitungen beachten!



Vor Beginn aller Arbeiten und/oder dem Bedienen von Geräten oder Maschinen muss diese Anleitung unbedingt gelesen und verstanden werden. Beachten Sie zusätzlich immer alle zum Produkt gehörenden Anleitungen, die sich im Lieferumfang befinden!

Diese Betriebsanleitung enthält alle Anweisungen zur Installation, Inbetriebnahme, Wartung und Reparatur.



- *Das Personal muss diese Anleitung vor Beginn aller Arbeiten sorgfältig durchgelesen und verstanden haben. Grundvoraussetzung für sicheres Arbeiten ist die Einhaltung aller angegebenen Sicherheitshinweise und Handlungsanweisungen in dieser Anleitung. Darüber hinaus gelten die örtlichen Unfallverhütungsvorschriften und allgemeinen Sicherheitsbestimmungen für den Einsatzbereich.*
- *Abbildungen in dieser Anleitung dienen dem grundsätzlichen Verständnis und können von der tatsächlichen Ausführung abweichen.*
- *Bei der deutschsprachigen Anleitung handelt es sich um die **Originalbetriebsanleitung**, die rechtlich relevant ist. Alle anderen Sprachen sind Übersetzungen.*



### WARNUNG!

- Alle Anleitungen müssen für das Bedien- und Wartungspersonal jederzeit zur Verfügung stehen. Daher bitte alle Anleitungen als Referenz für Bedienung und Service aufbewahren.
- Bei einem Weiterverkauf sind die Betriebsanleitungen immer mitzuliefern.
- Vor der Installation, der Inbetriebnahme und vor allen Wartungs- bzw. Reparaturarbeiten müssen die einschlägigen Kapitel der Betriebsanleitung gelesen, verstanden und beachtet werden.



### HINWEIS!

Im Lieferumfang dieser Pumpe befindet sich eine Kurzanleitung.

Diese Kurzanleitung steht zusätzlich zum Download bereit, falls Sie diese verlegt haben oder um immer die aktuellste Version zur Verfügung zu haben.




**Die jeweils aktuellste und komplette Betriebsanleitung wird im Internet zur Verfügung gestellt:**

[https://www.ecolab-engineering.de/fileadmin/download/bedienungsanleitungen/dosiertchnik/Zubeh-r/417101224\\_MFV\\_II-III.pdf](https://www.ecolab-engineering.de/fileadmin/download/bedienungsanleitungen/dosiertchnik/Zubeh-r/417101224_MFV_II-III.pdf)



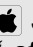
Wenn Sie die Betriebsanleitung mit einem Tablet oder Smartphone downloaden möchten, können Sie den aufgeführten QR-Code nutzen.

### 1.1.1 Betriebsanleitungen mit Smartphones aufrufen




Mit der Ecolab „**DocuApp**“  können alle veröffentlichten Betriebsanleitungen, Kataloge, Zertifikate und CE-Konformitätserklärungen von Ecolab Engineering mit Smartphones oder Tablets (Android  & IOS  Systeme) abgerufen werden.




Die in der „**DocuApp**“  dargestellten Dokumente sind stets aktuell und neue Versionen werden sofort angezeigt.




*Im folgenden ist die Installation der „**Ecolab DocuApp**“  für „Android“  und „IOS (Apple)“  Systeme beschrieben. Für weiterführende Infos zur „**Ecolab DocuApp**“ steht eine eigene Bedienungsanleitung (Art. Nr. 417102298) zur Verfügung.*




#### 1.1.1.1 Installation der „**Ecolab DocuApp**“ für Android




Auf Android  basierten Smartphones befindet sich die „**Ecolab DocuApp**“  im "Google Play Store" .

1. ➤ Rufen sie den "Google Play Store"  mit Ihrem Smartphone /Tablet auf.
2. ➤ Geben Sie den Namen „**Ecolab DocuAPP**“ im Suchfeld ein.
3. ➤ Wählen Sie anhand des Suchbegriffes **Ecolab DocuAPP** in Verbindung mit diesem Symbol  die „**Ecolab DocuApp**“ aus.
4. ➤ Betätigen Sie den Button *[installieren]*.  
⇒ Die „**Ecolab DocuApp**“  wird installiert.

Über einen PC, bzw. Webbrowser kann die „**Ecolab DocuApp**“  über diesen Link aufgerufen werden: <https://play.google.com/store/apps/details?id=ecolab.docuApp>

#### 1.1.1.2 Installation der „**DocuApp**“ für IOS (Apple)

Auf IOS  basierten Smartphones befindet sich die „**Ecolab DocuApp**“  im "APP Store" .

1. ➤ Rufen sie den "APP Store"  mit Ihrem Smartphone /Tablet auf.
2. ➤ Gehen Sie auf die Suchfunktion.
3. ➤ Geben Sie den Namen „**Ecolab DocuAPP**“ im Suchfeld ein.
4. ➤ Wählen Sie anhand des Suchbegriffes **Ecolab DocuAPP** in Verbindung mit diesem Symbol  die „**Ecolab DocuApp**“ aus.
5. ➤ Betätigen Sie den Button *[installieren]*.  
⇒ Die „**Ecolab DocuApp**“  wird installiert.

## 1.2 Urheberschutz

### **Diese Anleitung ist urheberrechtlich geschützt.**

Die Überlassung dieser Anleitung an Dritte, Vervielfältigungen in jeglicher Art und Form, auch auszugsweise, sowie die Verwertung und/oder Mitteilung des Inhaltes sind ohne schriftliche Genehmigung von Ecolab Engineering (im folgenden "Hersteller") außer für interne Zwecke nicht gestattet. Zuwiderhandlungen verpflichten zu Schadenersatz.

Der Hersteller behält sich das Recht vor, zusätzliche Ansprüche geltend zu machen.

**Das Urheberrecht liegt beim Hersteller: © Ecolab Engineering GmbH**

## 1.3 Symbole, Hervorhebungen und Aufzählungen

### **Symbole, Sicherheitshinweise**

Sicherheitshinweise sind in dieser Anleitung durch Symbole gekennzeichnet. Die Sicherheitshinweise werden durch Signalworte eingeleitet, die das Ausmaß der Gefährdung zum Ausdruck bringen.



#### **GEFAHR!**

Diese Kombination aus Symbol und Signalwort weist auf eine unmittelbar gefährliche Situation hin, die zum Tod oder zu schweren Verletzungen führt, wenn sie nicht gemieden wird.



#### **WARNUNG!**

Diese Kombination aus Symbol und Signalwort weist auf eine möglicherweise gefährliche Situation hin, die zum Tod oder zu schweren Verletzungen führen kann, wenn sie nicht gemieden wird.



#### **VORSICHT!**

Diese Kombination aus Symbol und Signalwort weist auf eine möglicherweise gefährliche Situation hin, die zu geringfügigen oder leichten Verletzungen führen kann, wenn sie nicht gemieden wird.



#### **HINWEIS!**

Diese Kombination aus Symbol und Signalwort weist auf eine möglicherweise gefährliche Situation hin, die zu Sachschäden führen kann, wenn sie nicht gemieden wird.



#### **UMWELT!**

Diese Kombination aus Symbol und Signalwort weist auf mögliche Gefahren für die Umwelt hin. Es kennzeichnet Maßnahmen des Umweltschutzes.

### **Sicherheitshinweise in Handlungsanweisungen**

Sicherheitshinweise können sich auf bestimmte, einzelne Handlungsanweisungen beziehen. Solche Sicherheitshinweise werden in die Handlungsanweisung eingebettet, damit sie den Lesefluss beim Ausführen der Handlung nicht unterbrechen.

Es werden die bereits oben beschriebenen Signalworte verwendet.



**Beispiel:**

1. ➤ Schraube lösen.

2. ➤



**VORSICHT!**  
Klemmgefahr am Deckel!

Deckel vorsichtig schließen.

3. ➤ Schraube festdrehen.

**Tipps und Empfehlungen**



*Dieses Symbol hebt nützliche Tipps und Empfehlungen sowie Informationen für einen effizienten und störungsfreien Betrieb hervor.*

**Weitere Kennzeichnungen**

**Zur Hervorhebung von Handlungsanweisungen, Ergebnissen, Auflistungen, Verweisen und anderen Elementen werden in dieser Anleitung folgende Kennzeichnungen verwendet:**

Kennzeichnung	Erläuterung
1., 2., 3. ... ➤	Schritt-für-Schritt-Handlungsanweisungen
⇒	Ergebnisse von Handlungsschritten
↪	Verweise auf Abschnitte dieser Anleitung und auf mitgeltende Unterlagen
■	Auflistungen ohne festgelegte Reihenfolge
[Taster]	Bedienelemente (z. B. Taster, Schalter), Anzeigeelemente (z. B. Signalleuchten)
„Anzeige“	Bildschirmelemente (z. B. Schaltflächen, Belegung von Funktionstasten)

**1.4 Artikelnummern / EBS Artikelnummern**



*Innerhalb dieser Betriebsanleitung können sowohl Artikelnummern, als auch EBS-Artikelnummern dargestellt sein.*

*EBS-Artikelnummern sind Ecolab interne Artikelnummern und werden ausschließlich „konzernintern“ verwendet.*

## 1.5 Transport, Verpackung und Lagerung

### 1.5.1 Transport

Das Gerät wird in einem Karton verpackt geliefert. Die Abmessungen der Verpackung und das Verpackungsgewicht entnehmen Sie bitte den Technischen Daten.

#### Unsachgemäßer Transport



##### **HINWEIS!**

##### **Sachschäden durch unsachgemäßen Transport!**

Bei unsachgemäßem Transport können Transportstücke fallen oder umstürzen. Dadurch können Sachschäden in erheblicher Höhe entstehen.

- Beim Abladen der Transportstücke bei Anlieferung sowie bei innerbetrieblichem Transport vorsichtig vorgehen und die Symbole und Hinweise auf der Verpackung beachten.
- Nur die vorgesehenen Anschlagpunkte verwenden.
- Verpackungen erst kurz vor der Montage entfernen.



##### **GEFAHR!**

##### **Gefahr durch Inbetriebnahme eines durch den Transport beschädigten Gerätes.**

Wird beim Auspacken ein Transportschaden festgestellt, darf keine Installation oder Inbetriebnahme durchgeführt werden.

Durch Installation / Inbetriebnahme eines beschädigten Gerätes, können unkontrollierbare Fehler auftreten, die durch den Einsatz von aggressiven Dosiermitteln zu irreparablen Schäden am Personal und/oder des Gerätes führen können.

#### Transportinspektion



##### **HINWEIS!**

Lieferung auf Vollständigkeit und eventuell vorhandene Transportschäden prüfen.

#### **Bei äußerlich erkennbarem Transportschaden wie folgt vorgehen:**

- Lieferung nicht oder nur unter Vorbehalt entgegennehmen.
- Schadensumfang auf den Transportunterlagen oder auf dem Lieferschein des Transporteurs vermerken.
- Reklamation einleiten.



##### ***Jeden Mangel reklamieren, sobald er erkannt ist!***

*Schadensersatzansprüche können nur innerhalb der Reklamationsfristen geltend gemacht werden.*

**1.5.2 Verpackung**

Die einzelnen Packstücke sind entsprechend den zu erwartenden Transportbedingungen verpackt. Für die Verpackung wurden ausschließlich umweltfreundliche Materialien verwendet. Die Verpackung soll die einzelnen Bauteile bis zur Montage vor Transportschäden, Korrosion und anderen Beschädigungen schützen. Daher die Verpackung nicht zerstören und erst kurz vor der Montage entfernen.



**UMWELT!**

**Gefahr für die Umwelt durch falsche Entsorgung!**

Verpackungsmaterialien sind wertvolle Rohstoffe und können in vielen Fällen weiter genutzt oder sinnvoll aufbereitet und wiederverwertet werden.

**Durch falsche Entsorgung von Verpackungsmaterialien können Gefahren für die Umwelt entstehen:**

- Die örtlich geltenden Entsorgungsvorschriften beachten!
- Verpackungsmaterialien umweltgerecht entsorgen.
- Gegebenenfalls einen Fachbetrieb mit der Entsorgung beauftragen.

**1.5.3 Lagerung**



*Unter Umständen befinden sich auf den Packstücken Hinweise zur Lagerung, die über die hier genannten Anforderungen hinausgehen. Diese sind entsprechend einzuhalten.*

**Folgende Lagerbedingungen sind zu beachten:**

- Nicht im Freien aufbewahren.
- Trocken und staubfrei lagern.
- Keinen aggressiven Medien aussetzen.
- Vor Sonneneinstrahlung schützen.
- Mechanische Erschütterungen vermeiden.
- Bei Lagerung von länger als 3 Monaten regelmäßig den allgemeinen Zustand aller Teile und der Verpackung kontrollieren.  
Falls erforderlich, die Konservierung auffrischen oder erneuern.

## 1.6 Gewährleistung

**Gewährleistung in Bezug auf Betriebssicherheit, Zuverlässigkeit und Leistung wird vom Hersteller nur unter folgenden Bedingungen übernommen:**

- Montage, Anschluss, Einstellung, Wartung und Reparaturen werden von autorisiertem Fachpersonal unter Zuhilfenahme der Betriebsanleitung und aller mitgelieferten Dokumente durchgeführt.
- Das Gerät wird entsprechend den Ausführungen der Betriebsanleitung verwendet.
- Bei Reparaturen werden nur Original-Ersatzteile verwendet.



*Das Gerät ist gemäß aktueller Normen/Richtlinien gebaut, geprüft und CE-zertifiziert. Sie hat das Werk in sicherheitstechnisch einwandfreiem Zustand verlassen. Um diesen Zustand zu erhalten und einen gefahrlosen Betrieb sicherzustellen, muss der Anwender alle Hinweise / Warnvermerke, Wartungsvorschriften, etc. beachten, die in dieser Betriebsanleitung enthalten und ggf. auf dem Gerät angebracht sind.*

***Im Übrigen gelten die allgemeinen Garantie- und Leistungsbedingungen des Herstellers.***

## 1.7 Service- und Kontaktadresse zum Hersteller



**Ecolab Engineering GmbH**

Raiffeisenstraße 7  
**D-83313 Siegsdorf**

Telefon (+49) 86 62 / 61 0  
Telefax (+49) 86 62 / 61 166

Email: [engineering-mailbox@ecolab.com](mailto:engineering-mailbox@ecolab.com)  
<http://www.ecolab-engineering.com>



## 2 Sicherheit

### 2.1 Allgemeine Sicherheitshinweise



**GEFAHR!**

Wenn anzunehmen ist, dass ein gefahrloser Betrieb nicht mehr möglich ist, so ist das Mehrfunktionsventil (MFV) unverzüglich zu demontieren.

**Das ist der Fall:**

- wenn das MFV sichtbare Beschädigungen aufweist,
- wenn das MFV nicht mehr funktionsfähig erscheint,
- nach längerer Lagerung unter ungünstigen Umständen (Funktionsprüfung durchführen).

**Folgende Hinweise sind im Umgang mit dem MFV stets zu beachten:**

- Sicherheitsbestimmungen und vorgeschriebene Schutzkleidung im Umgang mit Chemikalien sind zu beachten.
- Hinweise im Produktdatenblatt des verwendeten Dosiermediums sind einzuhalten.
- Das MFV darf nur mit der in den Technischen Daten angegebenen Drücken betrieben werden.

### 2.2 Bestimmungsgemäße Verwendung



**WARNUNG!**

Das MFV darf ausschließlich mit den validierten Chemikalien laut Spezifikation betrieben werden.

Das Gerät wurde für die industrielle und gewerbliche Nutzung entwickelt, konstruiert und gebaut. Eine private Nutzung wird ausgeschlossen!

Jede über die bestimmungsgemäße Verwendung hinausgehende oder andersartige Benutzung gilt als Fehlgebrauch.



**VORSICHT!**

Zur bestimmungsgemäßen Verwendung gehört auch die Einhaltung aller vom Hersteller vorgeschriebenen Bedienungs- und Betriebsanweisungen sowie alle Wartungs- und Instandhaltungsbedingungen.

## 2.2.1 Gefahr bei Fehlgebrauch!



### **WARNUNG!**

#### **Gefahr bei Fehlgebrauch!**

#### **Fehlgebrauch kann zu gefährlichen Situationen führen:**

- Niemals andere Dosiermedien als das vorgegebene Produkt verwenden.
- Niemals die Druckvorgaben des MFV über den tolerierbaren Bereich hinaus verändern.
- Niemals die Dosiervorgaben des Produkts über den tolerierbaren Bereich hinaus verändern.
- Niemals in explosionsgefährdeten Bereichen verwenden.

## 2.2.2 Eigenmächtiger Umbau und Ersatzteilherstellung



### **VORSICHT!**

Eigenmächtige Umbauten oder Veränderungen sind nur nach Absprache und mit Genehmigung des Herstellers zulässig.

Originalersatzteile und vom Hersteller autorisiertes Zubehör dienen der Sicherheit.

**Die Verwendung anderer Teile schließt die Haftung für die daraus entstehenden Folgen aus.**

## 2.3 Lebensdauer

Die Lebensdauer beträgt in Abhängigkeit zu den ordnungsgemäß durchgeführten Wartungen (Sicht-, Funktionsprüfung, Austausch von Verschleißteilen, etc.) ca. 2 Jahre.

Anschließend ist eine Revision, in einigen Fällen auch eine anschließende Generalüberholung notwendig.

## 2.4 Sicherheitsmaßnahmen durch den Betreiber

Es wird darauf hingewiesen, dass der Betreiber sein Bedien- und Wartungspersonal bezüglich der Einhaltung aller notwendigen Sicherheitsmaßnahmen zu schulen, einzuweisen und zu überwachen hat.

**Die Häufigkeit von Inspektionen und Kontrollmaßnahmen muss eingehalten und dokumentiert werden!**

## 2.5 Betreiberpflichten



*Im EWR (Europäischen Wirtschaftsraum) ist die nationale Umsetzung der Richtlinie (89/391/EWG), die dazugehörigen Richtlinien und davon besonders die Richtlinie (2009/104/EG) über die Mindestvorschriften für Sicherheit und Gesundheitsschutz bei Benutzung von Arbeitsmitteln durch Arbeitnehmer bei der Arbeit, in der gültigen Fassung, zu beachten und einzuhalten.*

### **Der Betreiber muss die örtlichen gesetzlichen Bestimmungen für:**

- die Sicherheit des Personals (BG- und Unfallverhütungsvorschriften, Arbeitsstätten-Richtlinien), z.B. Betriebsanweisungen, auch nach §20 GefStoffV, persönliche Schutzausrüstung (PSA), Vorsorgeuntersuchungen;
- die Sicherheit der Arbeitsmittel (Schutzausrüstung, Arbeitsanweisungen, Verfahrensrisiken und Wartung);
- die Produktbeschaffung (Sicherheitsdatenblätter, Gefahrstoffverzeichnis);
- die Produktentsorgung (Abfallgesetz);
- die Materialentsorgung (Außerbetriebnahme, Abfallgesetz);
- die Reinigung (Reinigungsmittel und Entsorgung) einhalten,
- sowie die aktuellen Umweltschutzaufgaben beachten.

### **Außerdem ist betreiberseitig:**

- die persönliche Schutzausrüstung (PSA) zur Verfügung zu stellen.
- die Maßnahmen in Betriebsanweisungen zu fixieren und das Personal zu unterweisen;
- bei Bedienplätzen (ab 1 Meter über Boden): sicherer Zugang zu schaffen;
- die Beleuchtung der Arbeitsplätze ist betreiberseitig laut ASR 7/3 herzustellen.
- sicherzustellen, dass bei der Montage und Inbetriebnahme, wenn diese vom Betreiber selbst durchgeführt werden, örtliche Vorschriften beachtet werden.

## 2.6 Personalanforderungen

### **Qualifikationen**



#### **GEFAHR!**

#### **Verletzungsgefahr bei unzureichender Qualifikation des Personals!**

Wenn unqualifiziertes Personal Arbeiten durchführt oder sich im Gefahrenbereich aufhält, entstehen Gefahren, die schwere Verletzungen und erhebliche Sachschäden verursachen können.

- Alle Tätigkeiten nur durch dafür qualifiziertes Personal durchführen lassen.
- Unqualifiziertes Personal von Gefahrenbereichen fernhalten.



#### **HINWEIS!**

Als Personal sind nur Personen zugelassen, von denen zu erwarten ist, dass sie ihre Arbeit zuverlässig ausführen. Personen, deren Reaktionsfähigkeit beeinflusst ist, z.B. durch Drogen, Alkohol oder Medikamente, sind nicht zugelassen. Bei der Personalauswahl sind die am Einsatzort geltenden alters- und berufsspezifischen Vorschriften zu beachten.

## Hersteller

Bestimmte Arbeiten dürfen nur durch Fachpersonal des Herstellers oder durch vom Hersteller autorisiertes oder speziell darauf geschultes Personal durchgeführt werden. Andere Personen, bzw. anderes Personal ist nicht befugt, diese Arbeiten auszuführen. Zur Ausführung dieser anfallenden Arbeiten kontaktieren Sie unseren Kundenservice.

## Bediener

Der Bediener wurde in einer Unterweisung durch den Betreiber über die ihm übertragenen Aufgaben und möglichen Gefahren bei unsachgemäßem Verhalten unterrichtet. Aufgaben, die über die Bedienung im Normalbetrieb hinausgehen, darf der Bediener nur ausführen, wenn dies in dieser Anleitung angegeben ist und der Betreiber ihn ausdrücklich damit betraut hat.

## Fachkraft

Eine Person mit geeignetem Training, geeigneter Ausbildung und Erfahrungen die ihn in die Lage versetzt Risiken zu erkennen und Gefährdungen zu vermeiden.

## Mechaniker

Der Mechaniker ist für den speziellen Aufgabenbereich in dem er tätig ist ausgebildet und kennt die relevanten Normen und Bestimmungen. Der Mechaniker kann aufgrund seiner fachlichen Ausbildung und Erfahrung Arbeiten an pneumatischen und hydraulischen Anlagen ausführen und mögliche Gefahren selbstständig erkennen und vermeiden.

## Unterwiesene Personen

Eine Person, die durch eine Fachkraft über die ihr übertragenen Aufgaben und die möglichen Gefahren bei unsachgemäßem Verhalten unterrichtet und erforderlichenfalls angelernt sowie über die notwendigen Schutzeinrichtungen und Schutzmaßnahmen belehrt wurde.

## Hilfspersonal ohne besondere Qualifikation



### **GEFAHR!**

Hilfspersonal ohne besondere Qualifikation, bzw. ohne gesonderte Ausbildung, welche die hier beschriebenen Anforderungen nicht erfüllen, kennen die Gefahren im Arbeitsbereich nicht.

Daher besteht für Hilfspersonal die Gefahr von Verletzungen.

- Unbedingt mit dem Umgang der Persönlichen Schutzausrüstung (PSA) für die zu verrichtenden Tätigkeiten vertraut machen, bzw. schulen und diese überwachen.
- Nur für vorher intensiv geschulte Tätigkeiten einsetzen.



**Unbefugte Personen**



**GEFAHR!**

Unbefugte Personen, welche die hier beschriebenen Anforderungen nicht erfüllen, kennen die Gefahren im Arbeitsbereich nicht.

Daher besteht für Unbefugte die Gefahr von Verletzungen.

**Umgang mit unbefugten Personen:**

- Arbeiten unterbrechen, solange sich Unbefugte im Gefahren- und Arbeitsbereich aufhalten.
- Im Zweifel dessen, ob eine Person unbefugt ist sich im Gefahren- und Arbeitsbereich aufzuhalten, die Person ansprechen und sie aus dem Arbeitsbereich verweisen.
- Generell: Unbefugte Personen fernhalten!

**2.7 Persönliche Schutzausrüstung (PSA)**



**GEFAHR!**

Persönliche Schutzausrüstung, im folgenden PSA genannt, dient dem Schutz des Personals. Die auf dem Produktdatenblatt (Sicherheitsdatenblatt) des Dosiermediums beschriebene PSA ist unbedingt zu verwenden.

**2.7.1 Darstellungsweise und Bedeutung der PSA**



**WARNUNG!**

**Gesichtsschutz**

Bei Arbeiten in Bereichen, die mit nebenstehendem Symbol gekennzeichnet sind, ist ein Gesichtsschutz zu tragen. Der Gesichtsschutz dient zum Schutz der Augen und des Gesichts vor Flammen, Funken oder Glut sowie heißen Partikeln, Abgasen oder Flüssigkeiten.



**WARNUNG!**

**Schutzbrille**

Bei Arbeiten in Bereichen, die mit nebenstehendem Symbol gekennzeichnet sind, ist eine Schutzbrille zu tragen. Die Schutzbrille dient zum Schutz der Augen vor umherfliegenden Teilen und Flüssigkeitsspritzern.



**WARNUNG!**

**Arbeitsschutzkleidung**

Bei Arbeiten in Bereichen, die mit nebenstehendem Symbol gekennzeichnet sind, ist entsprechende Schutzkleidung zu tragen. Arbeitsschutzkleidung ist eng anliegende Arbeitskleidung mit geringer Reißfestigkeit, mit eng anliegenden Ärmeln und ohne abstehende Teile.

**WARNUNG!****Schutzhandschuhe, chemikalienbeständig**

Bei Arbeiten in Bereichen, die mit nebenstehendem Symbol gekennzeichnet sind, sind entsprechende Schutzhandschuhe zu tragen. Chemikalienbeständige Schutzhandschuhe dienen dem Schutz der Hände vor aggressiven Chemikalien.

**WARNUNG!****Schutzhandschuhe, mechanische Gefährdung**

Bei Arbeiten in Bereichen, die mit nebenstehendem Symbol gekennzeichnet sind, sind entsprechende Schutzhandschuhe zu tragen. Schutzhandschuhe dienen dem Schutz der Hände vor Reibung, Abschürfungen, Einstichen oder tieferen Verletzungen sowie vor Berührung mit heißen Oberflächen.

**WARNUNG!****Sicherheitsschuhe**

Bei Arbeiten in Bereichen, die mit nebenstehendem Symbol gekennzeichnet sind, sind entsprechende Sicherheitsschuhe zu tragen. Sicherheitsschuhe schützen die Füße vor Quetschungen, herabfallenden Teilen, Ausgleiten auf rutschigem Untergrund und schützen vor aggressiven Chemikalien.

### 2.7.1.1 Umweltschutzmaßnahmen

**UMWELT!**

Das Umweltzeichen kennzeichnet Maßnahmen des Umweltschutzes.

## 2.8 Hinweise auf Gefährdungen

### Brandgefahr

**GEFAHR!****Brandgefahr**

Bei Brandgefahr sind zwingend die dafür vorgesehenen Löschmittel zu verwenden und entsprechende Sicherheitsmaßnahmen zur Brandbekämpfung einzuleiten. Beachten Sie hierbei auch unbedingt das Sicherheitsdatenblatt Ihrer verwendeten Chemikalien für die Brandbekämpfung!

**Unbefugter Zutritt**



**GEFAHR!**

**Unbefugter Zutritt**

Der Betreiber hat sicherzustellen, dass das Betreten des Bedienbereiches durch unbefugte Personen verhindert wird.

**2.9 Allgemeine Gefahren am Arbeitsplatz**

**Rutschgefahr**



**GEFAHR!**

Rutschgefahren sind mit nebenstehendem Symbol gekennzeichnet. Verschüttete Chemikalien erzeugen bei Nässe Rutschgefahr.



**WARNUNG!**

**Rutschgefahr durch austretende Flüssigkeit im Arbeits- und Bereitstellungsbereich!**

- Bei Arbeiten rutschfeste, chemieresistente Schuhe tragen.
- Produktbehälter in eine Wanne stellen um eine Rutschgefahr durch austretende Flüssigkeiten zu vermeiden.



**UMWELT!**

Ausgetretene Flüssigkeiten immer sofort durch geeignetes Bindemittel aufnehmen und ordnungsgemäß entsorgen.

**Gefahren durch Chemie (Dosiermedium/Wirkstoff)**



**GEFAHR!**

**Verletzungsgefahr durch die angewendete Chemie (Dosiermedium) an Haut und Augen.**

- Vor Verwendung des Dosiermediums das beiliegende Sicherheitsdatenblatt aufmerksam lesen.
- Sicherheitsbestimmungen und vorgeschriebene Schutzkleidung im Umgang mit Chemikalien sind zu beachten.
- Hinweise im Produktdatenblatt des verwendeten Dosiermediums sind einzuhalten.



**GEFAHR!**

Vor den Pausen und am Arbeitsschluss unbedingt Hände waschen. Die beim Umgang mit Chemikalien üblichen Vorsichtsmaßnahmen und die Verwendung der PSA sind aus dem jeweiligen Sicherheitsdatenblatt der verwendeten Chemikalie zu entnehmen und zu beachten.

**UMWELT!**

**Ausgelaufenes, verschüttetes Dosiermedium kann die Umwelt schädigen.**

Ausgelaufenes, verschüttetes Dosiermedium nach Anweisungen des Sicherheitsdatenblattes fachgerecht aufnehmen und entsorgen. Unbedingt auf die Verwendung der vorgeschriebenen PSA achten.

**Vorbeugende Maßnahme:**

- Produktbehälter in eine Wanne stellen, um ausgetretene Flüssigkeiten umweltgerecht aufzufangen.

## 2.10 Installations-, Wartungs- und Reparaturarbeiten

**HINWEIS!**

**Sachschäden durch Verwendung von falschem Werkzeug!**

Durch Verwendung von falschem Werkzeug bei Montage, Wartung oder Störungsbeseitigung können Sachschäden entstehen.

**Nur bestimmungsgemäßes Werkzeug verwenden.**

**GEFAHR!**

**Durch unfachmännisch durchgeführte Installations-, Wartungs- oder Reparaturarbeiten können Schäden und Verletzungen auftreten.**

- Alle Installations-, Wartungs- und Reparaturarbeiten dürfen nur von autorisiertem und geschultem Fachpersonal nach den geltenden örtlichen Vorschriften ausgeführt werden.
- Sicherheitsbestimmungen und vorgeschriebene Schutzkleidung im Umgang mit Chemikalien sind zu beachten. Hinweise im Produktdatenblatt des verwendeten Dosiermediums sind einzuhalten.
- Vor Installations-, Wartungs- und Reparaturarbeiten die Zufuhr des Dosiermediums trennen und das System reinigen.

**HINWEIS!**

**Bei Wartungsarbeiten und Reparaturen dürfen nur Original-Ersatzteile verwendet werden.**

## 2.11 Sicherheitsdatenblätter

**GEFAHR!**

Sicherheitsdatenblätter werden immer mit der gelieferten Chemie zur Verfügung gestellt. Sie müssen vor Einsatz der Chemie gelesen, verstanden und alle Hinweise vor Ort umgesetzt werden. Der Betreiber muss anhand der Sicherheitsdatenblätter die notwendige Schutzausrüstung (PSA) sowie die beschriebene Notfallausrüstung (z.B. Augenflasche, etc.) zur Verfügung stellen. Des Weiteren muss der Betreiber die mit der Gerätebedienung zu betrauenden Personen entsprechend einweisen und schulen.

Das Sicherheitsdatenblatt ist in erster Linie für die Verwendung durch den Benutzer bestimmt, damit er die erforderlichen Maßnahmen für den Schutz der Gesundheit und die Sicherheit am Arbeitsplatz treffen kann.

Sollten Sie nicht sicher sein, ein aktuelles Sicherheitsdatenblatt vorliegen zu haben, wenden Sie sich bitte an Ihren Ecolab Fachberater. Er wird Ihnen gerne weiterhelfen, damit die Maßnahmen zum ständigen Schutz der Gesundheit am Arbeitsplatz gewährleistet sind.

**GEFAHR!**

Die Sicherheitsdatenblätter müssen nahe am Gerät bzw. nahe an den Gebinden ausgehängt werden, damit im Falle eines Unfalles schnell die entsprechenden Gegenmaßnahmen eingeleitet werden können.

### 3 Lieferumfang

**Der Lieferumfang besteht aus:**



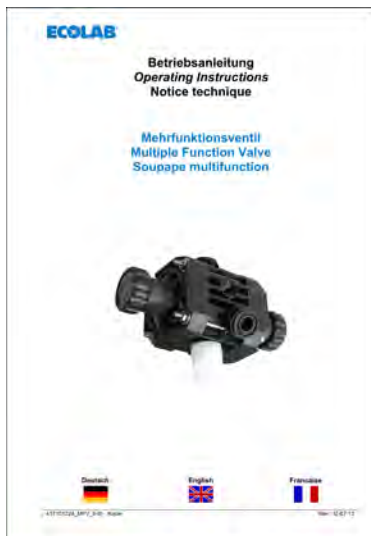
ohne Abbildung

**Mehrfunktionsventil (MFV)  
MFV II-III**

3 x O-Ring 12 x 2,5

3 x Anschlussset G 5/8 für 4/6, 6/8, 6/12

2 x Kunststoffschneidschraube



**Betriebsanleitung für Mehrfunktionsventil**  
Artikel Nr. 417101224  
EBS Nr. auf Anfrage

**4 Aufbau, Funktion und Bedienung**

**4.1 Aufbau**



Abb. 1: MFV II-III - Aufbau

- |                                     |  |
|-------------------------------------|--|
| 1 Ventileingang (von Pumpe)         | 4 Überdruck: Entlüftung / Entleerung (Einstellknopf "B") |
| 2 Ventilausgang (zur Dosierleitung) | 5 Druckhalteseite: Entleerung (Einstellknopf "A")        |
| 3 Bypassanschluss (zum Behälter)    | 6 Manometeranschluss                                     |

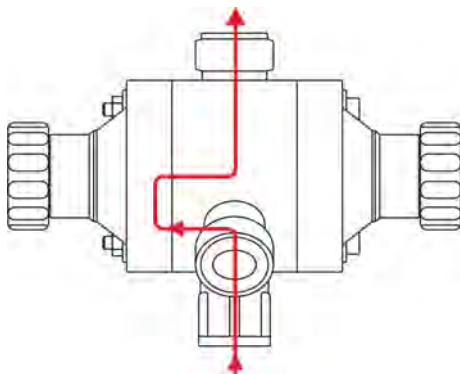


*Wir empfehlen die Verwendung eines Manometers um den eingestellten Gegendruck ablesen zu können.*

**4.2 Funktion und Bedienung**

Durch zwei federbelastete Membranen werden die in den nachfolgen Kapiteln aufgeführten Funktionen realisiert.

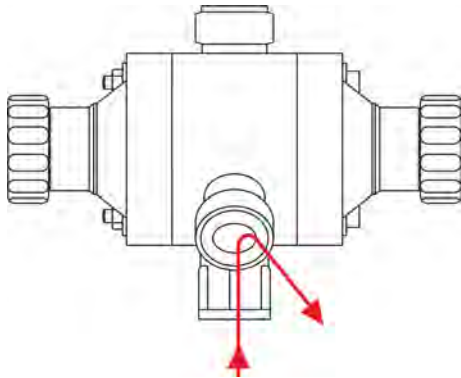
**4.2.1 Druckhaltefunktion**



Schutz gegen Leersaugen bei Unterdruck in der Dosierleitung bzw. gegen Leerhebern durch Erzeugung eines künstlichen Gegendrucks.

Bei Normalbetrieb muss zum Durchgang in die Dosierleitung durch den Förderdruck der Dosierpumpe ein Membranventil gegen einen voreingestellten Federdruck von 0,1 MPa (1 bar) aufgedrückt werden.

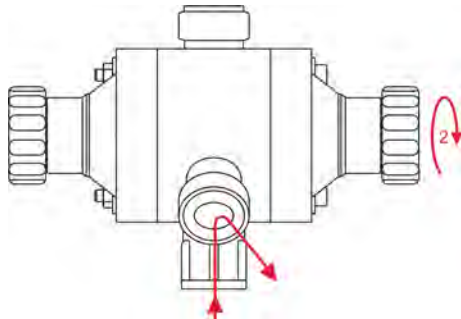
## 4.2.2 Überdruckfunktion



Schutz gegen unzulässigen Überdruck in der Dosierleitung (Öffnungsdruck einstellbar).

Steigt der Gegendruck in der Dosierleitung über einen am Mehrfunktionsventil eingestellten Federdruck (☞ Kapitel 5.2.1 „Einstellen Gegendruck (Druckhaltefunktion)“ auf Seite 24) an, so öffnet ein Membranventil und es wird in den Bypass gefördert.

## 4.2.3 Entlüftungsfunktion / Durchspülen



Ansaughilfe bei Erstinbetriebnahme der Pumpe.

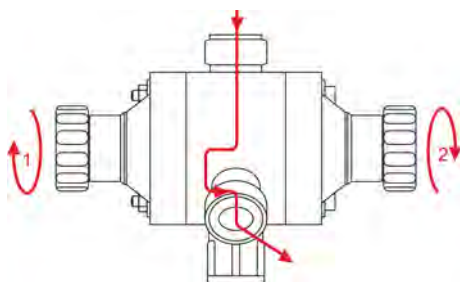
Durch Drehen des Betätigungsknopfes 2 nach rechts (Überdruckventil) wird der Dosiergegendruck entlastet.



Wird der Knopf um mehr als ca. 20° gedreht, rastet der Betätigungsknopf in die Ausgangsstellung zurück.

Für die Funktion "Durchspülen" muss das Ventil in der Druckleitung geschlossen werden.

## 4.2.4 Entleerungsfunktion



Entleerung und somit Entlastung der Druckleitung bei Stillstand der Anlage.

Durch Drehen der beiden Knöpfe 1 und 2 wird die Dosierleitung entleert.



Werden die beiden Knöpfe um mehr als ca. 20° gedreht, so rasten sie in die Ausgangsstellung zurück.



## 5 Installation und Inbetriebnahme

### 5.1 Installation

- Personal:
- Mechaniker
  - Servicepersonal
  - Fachkraft

1. Multifunktionsventil mit Hilfe der mitgelieferten Kunststoffschneidschrauben (Pos. 3) auf Haltewinkel (Pos. 4) oder ähnliche Montageplatte montieren.
2. Haltewinkel an einer Wand befestigen.
3. Dosier- und Rücklaufleitung anschließen.
4. Schlauch (Pos. 5) gerade abschneiden.
5. Überwurfmutter (Pos. 6) und Druckstück (Pos. 7) über Schlauch schieben und zum Anschlagbund auf Anschlussnippel (Pos. 8) stecken.
6. O-Ring (Pos. 9) in die O-Ring-Nut legen und Überwurfmutter (Pos. 6) festziehen.



#### VORSICHT!

Die Rücklaufleitung (Entlüftungsleitung) muss immer angeschlossen werden. Das Multifunktionsventil ist kein absolut abdichtendes Absperrorgan. Der Mindestquerschnitt muss entsprechend der Ventilgröße eingehalten werden (☞ Kapitel 9 „Technische Daten“ auf Seite 31).

Bei Dosiermitteln, die zur Kristallisation neigen, kann die Überdruckfunktion unter Umständen nicht gewährleistet werden.

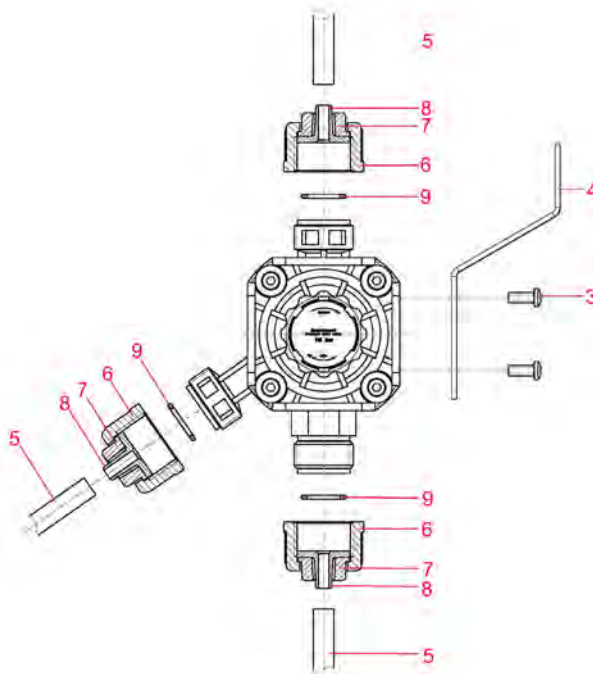


Abb. 2: Installation

- |                             |                   |
|-----------------------------|-------------------|
| 3 Kunststoffschneidschraube | 7 Druckstück      |
| 4 Haltewinkel               | 8 Anschlussnippel |
| 5 Schlauch                  | 9 O-Ring          |
| 6 Überwurfmutter            |                   |

## 5.2 Inbetriebnahme

1. Sicherstellen, dass die Dosierleitung an keiner Stelle abgesperrt ist.
2. Entlüften (☞ Kapitel 4.2.3 „Entlüftungsfunktion / Durchspülen“ auf Seite 22).

### 5.2.1 Einstellen Gegendruck (Druckhaltefunktion)

Der Gegendruck ist werkseitig auf 0,1 MPa (1 bar) + 20 % eingestellt.

**Wird ein anderer Druck benötigt, kann die Einstellung wie folgt vorgenommen werden:**

1. Abdeckscheibe (Pos. 10) am Betätigungsknopf der Druckhaltefunktion per Hand oder mit einem kleinen Schraubenzieher entfernen.
2. Schraube (Pos. 11) lösen und Betätigungsknopf (Pos. 2) entfernen.
3. Einstellknopf (Pos. 12) etwas herausziehen und durch Verdrehen den gewünschten Gegendruck einstellen (Rechtsanschlag ca. 0,1 MPa (1 bar), Linksanschlag ca. 0,05 MPa (0,5 bar)).
4. Anschließend den Einstellknopf durch Einschieben wieder fixieren, Betätigungsknopf aufsetzen, Schraube anziehen und Abdeckscheibe einrasten.

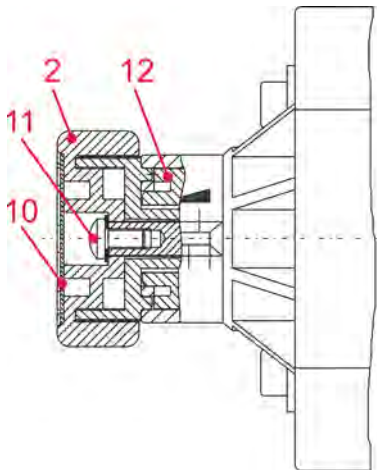


Abb. 3: Einstellen Gegendruck (Druckhaltefunktion)

2 Betätigungsknopf  
10 Abdeckscheibe

11 Schraube  
12 Einstellknopf

## 5.2.2 Einstellen Überdruck (Überdruckfunktion)

Der Öffnungsdruck (Überdruck) ist werkseitig auf 0,5 bzw. 1 MPa (5 bzw. 8 bar) + 20 % eingestellt.

**Wird ein anderer Druck benötigt, kann die Einstellung wie folgt vorgenommen werden:**

1. ➤ Abdeckscheibe (Pos. 10) am Betätigungsknopf der Überdruckfunktion per Hand oder mit einem kleinen Schraubenzieher entfernen.
2. ➤ Schraube (Pos. 11) lösen und Betätigungsknopf (Pos. 2) entfernen.
3. ➤ Einstellknopf (Pos. 12) etwas herausziehen und durch Verdrehen den gewünschten Öffnungsdruck einstellen. Die Skala auf dem Ventildeckel dient hierbei als Orientierungshilfe (jeder Strich entspricht etwa 0,1 MPa (1 bar) Differenz).
4. ➤ Anschließend den Einstellknopf durch Einschieben wieder fixieren, Betätigungsknopf aufsetzen, Schraube anziehen und Abdeckscheibe einrasten.

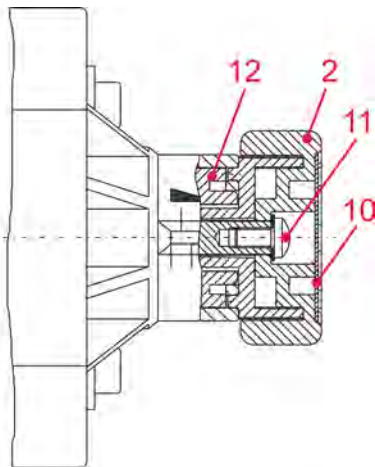


Abb. 4: Einstellen Überdruck (Überdruckfunktion)

2 Betätigungsknopf  
10 Abdeckscheibe

11 Schraube  
12 Einstellknopf

## 6 Wartung

- Personal:
- Mechaniker
  - Servicepersonal



### HINWEIS!

Wartungs und Reparaturarbeiten dürfen ausschließlich von autorisiertem, geschultem Fachpersonal vorgenommen werden.



### VORSICHT!

Die Wartung darf nur von sachkundigen und autorisierten Personen durchgeführt werden.



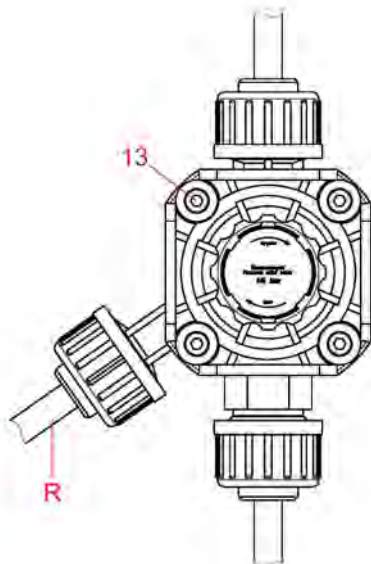
*Kürzere Wartungsintervalle bei starker Beanspruchung (zum Beispiel: Dauerlauf).*



### VORSICHT!

Vor Wartungsarbeiten, die ein Öffnen des MFV notwendig machen, muss das System drucklos geschaltet und entleert sein!

Beachten Sie unbedingt das Produktdatenblatt des Dosiermediums, um Verletzungen jeglicher Art zu verhindern!



### Empfohlen wird die Kontrolle von:

- Saug- und Druckleitung auf leckfreien Anschluss
- Rücklaufleitung (R) am Ventil (Membranbruch)
- festen Sitz der Gehäuseschrauben (Pos. 13 (3 - 4 Nm))

13 Gehäuseschrauben

R Rücklaufleitung

**6.1 Austausch der Membrane**

1. Dosierpumpe abschalten und Druckleitung entleeren  
(☞ Kapitel 4.2.4 „Entleerungsfunktion“ auf Seite 22).
2. Gehäuseschrauben (Pos. 13) lösen und Ventildeckel (Pos. 14) abnehmen.
3. Abdeckscheibe (Pos. 10) am Betätigungsknopf per Hand oder mit einem kleinen Schraubenzieher entfernen.
4. Schraube (Pos. 11) lösen und Membrane (Pos. 15) austauschen.
5. Die Gehäuseschrauben gleichmäßig diagonal anziehen (3-4 Nm).

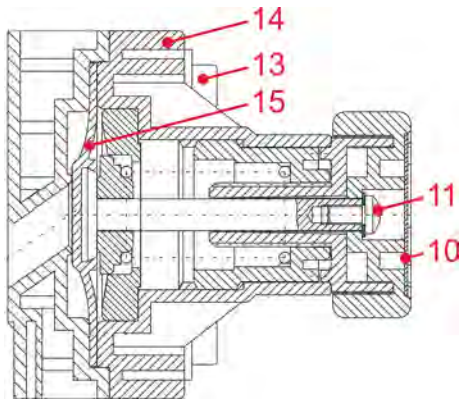


Abb. 5: Austausch der Membrane

- |                     |                 |
|---------------------|-----------------|
| 10 Abdeckscheibe    | 14 Ventildeckel |
| 11 Schraube         | 15 Membrane     |
| 13 Gehäuseschrauben |                 |



**VORSICHT!**

Beim Lösen der Schraube (Pos. 11) muss aufgrund der Federvorspannung unbedingt die Membrane festgehalten werden.



**HINWEIS!**

Ventilschrauben-Anzugsmoment nach 24 Stunden nachziehen.  
Anzugsmoment 3 - 4 Nm.

## 7 Fehlerbehebung

Fehlerbeschreibung	Ursache	Abhilfe
Bei laufender Dosierpumpe tritt permanent Dosiermedium aus der Rücklaufleitung (Anschluss Bypass)	Drehknopf Überströmfunktion offen	Drehknopf schließen (Drehung nach rechts)
	Systemdruck zu hoch	Systemdruck prüfen und ggf. Überdruckeinstellung erhöhen
	Überdruck zu gering eingestellt	Überdruckeinstellung erhöhen
	Dichtsitz der Kugel verschmutzt	Zerlegen und Reinigen
	Druckfeder Überströmfunktion defekt	Druckfeder Überströmfunktion defekt
	Gegendruck höher als Überdruck (Öffnungsdruck)	Druckverhältnisse anpassen
	Chemischer Angriff des Kugelventils	Beständigkeit überprüfen
Behälter läuft leer (Dosierstelle unter Niveau) Dosiermedium im Behälter	Drehknopf Druckhaltefunktion gelöst	Drehknopf festziehen
	Gegendruck zu gering eingestellt	Gegendruckeinstellung erhöhen
	Dichtsitz der Membrane verschmutzt	Zerlegen und Reinigen
	Druckfeder Gegendruckfunktion defekt	Druckfeder Gegendruckfunktion defekt
Bei Entlüftung oder aktiver Überströmfunktion tritt Dosiermedium am Drehknopf 'Überdruck' aus	Membrane defekt	austauschen
Im Normalbetrieb tritt Dosiermedium am Drehknopf 'Gegendruck' aus	Membrane defekt	austauschen
Dosiermedium tritt am Spalt zwischen Ventilkörper und Ventilkopf aus	Ventilgehäuseschrauben locker	über Kreuz festziehen (8Nm)
Überdruck lässt sich nicht einstellen	Verstellknopf B ist in Entlüftungsstellung	Verstellknopf B schließen (Drehung rechts) und Einstellung vornehmen
	Kugelventil verschmutzt	Ventil reinigen, evtl. Kugelsitz erneuern
Gegendruck lässt sich nicht einstellen	Verstellknopf A ist in Entleerungsstellung	Verstellknopf A schließen (Drehung rechts) und Einstellung vornehmen

## 8 Bestellangaben / Ersatzteile

### 8.1 Ausführungsvarianten

Bezeichnung	Artikel Nr.	EBS Nr.
MFV PVEP100 AG 5/8-G 5/8-21	Art. Nr. 249388	auf Anfrage
MFV PVFP050 AG 5/8-G 5/8-21	Art. Nr. 249381	
MFV PVFP100 AG 5/8-G 5/8-21	Art. Nr. 249382	
MFV PPEP050 AG 5/8-G 5/8-21	Art. Nr. 249383	
MFV PPEP100 AG 5/8-G 5/8-21	Art. Nr. 249384	
MFV PPFP050 AG 5/8-G 5/8-21	Art. Nr. 249385	
MFV PPFP100 AG 5/8-G 5/8-21	Art. Nr. 249386	

### 8.2 Bestellschlüssel

Pos.	Bezeichnung	Auswahl / Variante	
1	Ventilbezeichnung	<b>MFV</b>	Mehrfunktionsventil
2	Werkstoff Gehäuse	<b>PV</b>	PVDF
		PP	PP
3	Werkstoff Dichtungen	<b>FP</b>	FPM
		EP	EPDM
4	Druckbereich Überströmfunktion	<b>050</b>	1 - 5 bar
		100	5 - 8 bar
5	Gewinde Eingangsseite	<b>AG 5/8</b>	
6	Gewinde Anschlussseite	<b>G 5/8</b>	
7	Anschluss	<b>21</b>	Set für Schlauch 4/6, 6/8, 6/12

#### Beispiel für einen Bestellschlüssel:

<b>MFV</b>	<b>PV</b>	<b>FP</b>	<b>050</b>	<b>AG5/8</b>	<b>G5/8</b>	<b>21</b>
------------	-----------	-----------	------------	--------------	-------------	-----------

### 8.3 Ersatzteile

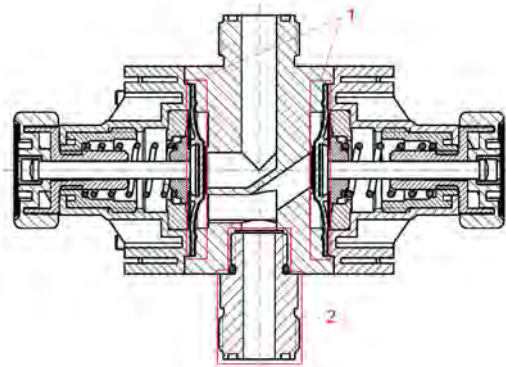


Abb. 6: Ersatzteile

1 Membrane

2 Anschlussadapter G5/8

Bezeichnung	Artikel Nr.	EBS Nr.
Verschleißteilset MFV-II-III bestehend aus 2 x Membrane	249290	auf Anfrage
Adapter, MFV PVDF 5/8"-M16	34904037	
Adapter, MFV PP 5/8"-M16	34904038	
O-Ring, 13 x 2, FPM	417003595	
O-Ring, 13 x 2, EPDM	417001942 (10018043)	

### 8.4 Zubehör

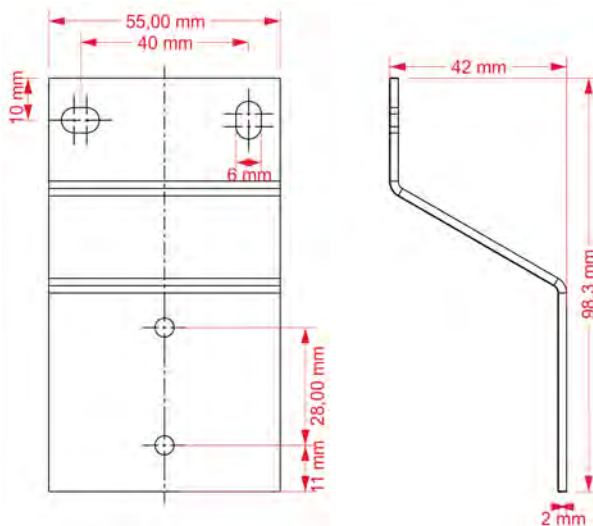


Abb. 7: Zubehör

Bezeichnung	Artikel Nr.	EBS Nr.
Haltewinkel	34904052	auf Anfrage



## 9 Technische Daten

Angabe	Wert	Einheit
Ventilgröße	II G 5/8"	
Überdruckfunktion (1-5)	0,1 – 0,5 (1 - 5)	MPa (bar)
Überdruckfunktion (1-5) - Werkseinstellung	0,5 (5) + 20 %	MPa (bar)
Überdruckfunktion (5-8)	0,5 – 1 (5 - 8)	MPa (bar)
Überdruckfunktion (5-8) - Werkseinstellung	0,8 (8) + 20 %	MPa (bar)
Druckhaltefunktion	0,05 - 0,1 (0,5 - 1)	MPa (bar)
Durchfluss max l/h	54	l/h
Anschluss Eingangsseite (Rohr PE und PTFE)	ID/AD 4/6	
Anschluss Ausgangsseite */** (Rohr PE und PTFE)	ID/AD 6/8	
Anschluss Rücklauf (PVC-Gewebeschlauch)	ID/AD 6/12	
Querschnitt Rücklaufleitung min.	NW 6	

**Technische Änderungen müssen wir uns vorbehalten, da unsere Produkte einer ständigen Weiterentwicklung unterliegen.**



*\* Bei den Dosierleitungen sind die max. zulässigen Druckbereiche zu beachten!*

*\*\* Andere Anschlussgrößen auf Anfrage.*

### 9.1 Medienberührte Werkstoffe

Angabe	Wert
Medienberührte Werkstoffe, Ventilkörper	PVDF, PP
Medienberührte Werkstoffe, Membrane (Verbundmembrane)	PTFE-EPDM
Medienberührte Werkstoffe, O-Ringe	FPM, EPDM

9.2 Abmessungen, Anschlüsse

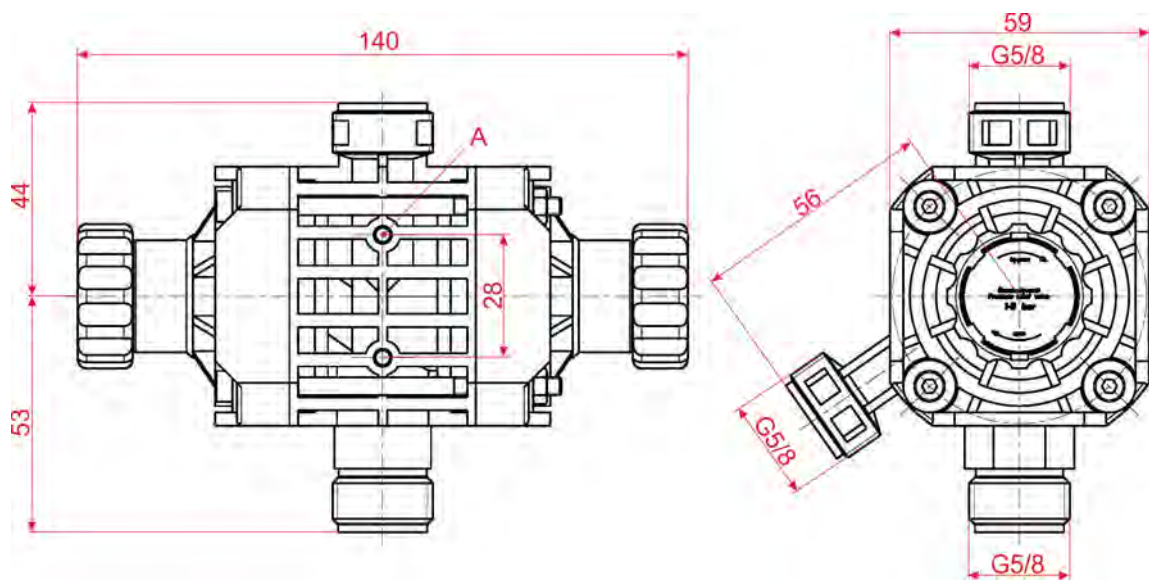


Abb. 8: Abmessungen, Anschlüsse

- A Befestigungsbohrung für EJOT-PT- Schraube, KV 40 x 10 EN 1412 V2A (Beipack des MFV)

## 10 Außerbetrieb setzen / Demontage / Umweltschutz

- Personal:
- Bediener
  - Mechaniker
  - Servicepersonal
  - Fachkraft



### **GEFAHR!**

**Verletzungsgefahr durch außer Acht lassen der vorgeschriebenen Schutzausrüstung (PSA)!**

Beachten Sie bei allen Demontagearbeiten die Verwendung der laut Produktdatenblatt vorgeschriebenen PSA.





### 10.1 Außer Betrieb setzen



### **GEFAHR!**

Die hier beschriebenen Vorgänge dürfen nur von Fachpersonal, wie am Anfang des Kapitels beschrieben und nur unter Verwendung der PSA durchgeführt werden.

#### **Zum Außer Betrieb setzen wie folgt vorgehen:**

1.  Vor allen nachfolgenden Arbeiten zu aller erst die elektrische Versorgung komplett ausschalten und gegen Wiedereinschalten sichern.
2.  Gesamte Energieversorgung physisch abtrennen, gespeicherte Restenergien entladen.
3.  Betriebs- und Hilfsstoffe entfernen.
4.  Restliche Verarbeitungsmaterialien entfernen und umweltgerecht entsorgen.

### 10.2 Demontage



### **GEFAHR!**

Die Demontage darf nur von Fachpersonal unter Verwendung der PSA durchgeführt werden.

Achten Sie darauf, dass vor Beginn der Demontagearbeiten die komplette Stromversorgung getrennt wurde. Bei Kontakt mit spannungsführenden Bauteilen besteht Lebensgefahr. Eingeschaltete elektrische Bauteile können unkontrollierte Bewegungen ausführen und zu schwersten Verletzungen führen.

Alle produktberührten Komponenten sorgfältig durchspülen um Chemiereste zu beseitigen.



### **WARNUNG!**

**Verletzungsgefahr bei unsachgemäßer Demontage!**

Gespeicherte Restenergien, kantige Bauteile, Spitzen und Ecken am und im System oder an den benötigten Werkzeugen können Verletzungen verursachen.



**HINWEIS!**

**Sachschäden durch Verwendung von falschem Werkzeug!**

Durch Verwendung von falschem Werkzeug bei Montage, Wartung oder Störungsbeseitigung können Sachschäden entstehen.

**Nur bestimmungsgemäßes Werkzeug verwenden.**

**Zur Demontage wie folgt vorgehen:**

- Vor Beginn aller Arbeiten für ausreichenden Platz sorgen.
- Betriebs- und Hilfsstoffe sowie restliche Verarbeitungsmaterialien entfernen und umweltgerecht entsorgen.
- Baugruppen und Bauteile fachgerecht reinigen und unter Beachtung geltender örtlicher Arbeitsschutz- und Umweltschutzvorschriften zerlegen.
- Mit offenen scharfkantigen Bauteilen vorsichtig umgehen.
- Auf Ordnung und Sauberkeit am Arbeitsplatz achten!  
Lose aufeinander- oder umherliegende Bauteile und Werkzeuge sind Unfallquellen.
- System und Druckleitung druckentlasten.
- Bauteile fachgerecht demontieren.
- Teilweise hohes Eigengewicht der Bauteile beachten.  
Falls erforderlich, Hebezeuge einsetzen.
- Bauteile sichern, damit sie nicht herabfallen oder umstürzen.



**HINWEIS!**

Bei Unklarheiten unbedingt den Hersteller hinzuziehen.

**10.3 Entsorgung und Umweltschutz**



**UMWELT!**

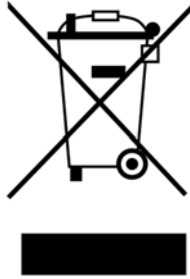
**Gefahr für die Umwelt durch falsche Entsorgung!**

**Durch falsche Entsorgung können Gefahren für die Umwelt entstehen.**

- Elektroschrott, Elektronikkomponenten, Schmier- und andere Hilfsstoffe von zugelassenen Fachbetrieben entsorgen lassen.
- Im Zweifel Auskunft zur umweltgerechten Entsorgung bei der örtlichen Kommunalbehörde oder speziellen Entsorgungsfachbetrieben einholen.

Alle Bauteile sind entsprechend den gültigen örtlichen Umweltvorschriften zu entsorgen. Entsorgen Sie je nach Beschaffenheit, existierenden Vorschriften und unter Beachtung aktueller Bestimmungen und Auflagen.

Vor dem Entsorgen sind alle medienberührten Teile zu dekontaminieren. Öle, Lösungs- und Reinigungsmittel sowie kontaminierte Reinigungswerkzeuge (Pinsel, Lappen usw.) müssen den örtlichen Bestimmungen entsprechend, gemäß dem geltenden Abfall-Schlüssel und unter Beachtung der Hinweise in den Sicherheitsdatenblättern der Hersteller entsorgt werden.



**UMWELT!**

**Reduzierung, bzw. Vermeidung des Abfalls aus wiederverwendbaren Rohstoffen**

Entsorgen Sie keine Bauteile im Hausmüll, sondern führen Sie diese den entsprechenden Sammelstellen zur Wiederverwertung zu.

Wir möchten auf die Einhaltung der Richtlinie Elektro- und Elektronik Altgeräte mit der Nummer 2012/19/EU hinweisen, dessen Ziel und Zweck die Reduzierung, bzw. Vermeidung des Abfalls aus wiederverwendbaren Rohstoffen ist.

Über diese Richtlinie werden die Mitgliedsstaaten der EU aufgefordert die Sammelquote von Elektronikschrott zu erhöhen, damit dieser der Wiederverwendung zugeführt werden kann.

**Zerlegte Bestandteile der Wiederverwertung zuführen:**

- Metalle verschrotten.
- Elektroschrott, Elektronikkomponenten zum Recycling geben.
- Kunststoffelemente zum Recycling geben.
- Übrige Komponenten nach Materialbeschaffenheit sortiert entsorgen.
- Batterien bei kommunalen Sammelstellen abgegeben oder durch einen Fachbetrieb entsorgen.

11 Einbauerklärung

	Einbauerklärung (2006/42/EG, Anhang II B) Declaration of incorporation (2006/42/EC, Annex II B) Déclaration d'Incorporation (2006/42/CE, Annexe II B)	
	Dokument/Document/Document: EBE029804	
Wir	We	Nous
<b>ECOLAB Engineering GmbH</b> Postfach 11 64 D-83309 Siegsdorf		
Name des Herstellers, Anschrift	supplier's name, address	nom du fournisseur, adresse
Hiermit erklären wir, dass die in diesem Blatt beschriebenen Geräte entsprechend den gültigen Normen gebaut und zum Einbau in eine Maschine oder Applikation bestimmt sind, sowie dass deren Inbetriebnahme so lange untersagt ist, bis festgestellt wurde, dass diese Maschine/Applikation ebenfalls der EG-Richtlinie 2006/42/EG entspricht. Diese Einbauerklärung hat für folgende Gerätetypen Gültigkeit:	We hereby confirm that the appliance described in this sheet has been manufactured in compliance with the applicable standards and is intended for installation in a machine or application, and that commissioning is strictly prohibited until evidence has been provided that the machine/application in question is also in compliance with EC directive 2006/42/EC. This declaration of incorporation is applicable to the following appliance types:	Nous déclarons par la présente que les appareils décrits sur cette page sont construits en conformité avec les normes en vigueur et qu'ils sont destinés à être montés dans une machine ou une application, nous déclarons également que leur mise en service est interdite tant qu'il n'a pas été constaté que cette machine/application satisfait également à la directive CE 2006/42/CE. Cette déclaration d'incorporation est valable pour les types d'appareils suivants:
<b>Mehrfunktionsventil, MFV</b> <b>Multiple Function Valve, MFV</b>		
Gültig ab / valid from / valable dès: 04.01.2010		
auf das sich diese Erklärung bezieht, mit der/den folgenden Norm(en) oder normativen Dokument(en) übereinstimmt:	to which this declaration relates is in conformity with the following standard(s) or other normative document(s):	auquel se réfère cette déclaration est conforme à la (aux) norme(s) ou autre(s) document(s) normatif(s)
EN 12100-1 (2003-11) EN 12100-2 (2003-11)		
Gemäß den Bestimmungen der Richtlinie	following the provisions of directive	conformément aux dispositions de directive
2006/42/EG		
Die technischen Unterlagen für diese unvollständige Maschine wurden gemäß 2006/42/EG Anhang VII B erstellt.	The technical documentation for this partly completed machinery was compiled according to 2006/42/EC annex VII B	La documentation technique pour les quasi-machines était élaborée selon 2006/42/CE annexe VII B.
Bevollmächtigter für die Zusammenstellung der technischen Unterlagen: Authorised person for compiling the technical file: Personne autorisée pour constituer le dossier technique:		Ecolab Engineering GmbH Postfach 1164 D-83309 Siegsdorf
D-83313 Siegsdorf, 04.01.2010		 Rutz I.V. Kamml
Ort und Datum der Ausstellung Place and date of issue Lieu et date		Name/Unterschrift des Befugten name/signature of authorized person nom/signature du signataire autorisé

Anlage 2 zur AA04AEKO04

11 / 2009

Abb. 9: Einbauerklärung

# Operating instructions

## Multifunction valve

MFV II-III



MFV II-III  
417101224 Rev. 05-05.2019  
20.05.2019



ENGLISH

## Table of contents

<b>1</b>	<b>General information</b> .....	<b>4</b>
1.1	Notes on the operating instructions.....	4
1.1.1	Call up operating instructions with smartphone.....	5
1.2	Copyright.....	6
1.3	Symbols, highlights and enumerations.....	6
1.4	Article numbers / EBS-Article numbers.....	7
1.5	Transport, packaging and storage.....	8
1.5.1	Shipping.....	8
1.5.2	Packaging.....	9
1.5.3	Storage.....	9
1.6	Terms of warranty.....	10
1.7	Manufacturer's service and contact address.....	10
<b>2</b>	<b>Safety and security</b> .....	<b>11</b>
2.1	General safety advice.....	11
2.2	Proper use.....	11
2.2.1	Danger of improper use!.....	12
2.2.2	Unauthorised modification and manufacture of spare parts.....	12
2.3	Lifetime.....	12
2.4	Safety measures taken by the operator.....	12
2.5	Obligations of the operator.....	13
2.6	Staffing requirements.....	13
2.7	Personal protective equipment (PPE).....	15
2.7.1	Presentation and significance of the PPE.....	15
2.8	Information on hazards.....	16
2.9	General hazards at the workplace.....	17
2.10	Installation, Maintenance and Repairs.....	18
2.11	Safety data sheets.....	18
<b>3</b>	<b>Scope of supply</b> .....	<b>19</b>
<b>4</b>	<b>Function and Use</b> .....	<b>20</b>
4.1	Superstructure.....	20
4.2	Functional Description.....	20
4.2.1	Pressure holding function.....	20
4.2.2	Overpressure function.....	21
4.2.3	Venting function.....	21
4.2.4	Draining function.....	21
<b>5</b>	<b>Installation and Start-up</b> .....	<b>22</b>
5.1	Installation.....	22
5.2	Start up.....	23
5.2.1	Setting back-pressure (pressure holding).....	23
5.2.2	Setting overpressure (overpressure function).....	24
<b>6</b>	<b>Maintenance</b> .....	<b>25</b>
6.1	Replacement of the Diaphragm.....	26
<b>7</b>	<b>Trouble-shooting</b> .....	<b>27</b>
<b>8</b>	<b>Order Informations / Spare Parts</b> .....	<b>28</b>
8.1	Valve variants.....	28



8.2	Ordering Code.....	28
8.3	Spare parts.....	29
8.4	Accessories.....	29
<b>9</b>	<b>Technical Data.....</b>	<b>30</b>
9.1	Parts which come in contact with the metering product:.....	30
9.2	Measurements, Connections.....	31
<b>10</b>	<b>Set out of operation / disassembly / environmental protection.....</b>	<b>32</b>
10.1	Shutting down.....	32
10.2	Dismantling.....	33
10.3	Disposal and environmental protection.....	34
<b>11</b>	<b>Declaration of incorporation.....</b>	<b>35</b>

# 1 General information

## 1.1 Notes on the operating instructions

### Read the instructions!



Before beginning all work and/or operating instruments or machines, it is essential to read and understand these instructions. In addition, always heed all the instructions relating to the product that are included with the product!

This operating manual contains all the instructions for installing, commissioning, maintenance and repairs.



- *Personnel must have carefully read and understood this manual before starting any work. The basic premise for safe operation is observing all safety instructions and work instructions in this manual. The local accident-prevention regulations and general safety instructions also apply to the area of application.*
- *Illustrations in this manual are provided to aid basic understanding and may deviate from the actual design.*
- *The original language of this guide is German and, as such, **the German version of the original operating manual shall prevail.** All other languages are translations.*



### WARNING!

- All instructions must be placed at the disposal of the operating and maintenance personnel at all times. Please store all manuals and guides as a reference for operation and service.
- If the system is resold, the operating manual must be supplied with it.
- The relevant sections of this operating manual must be read, understood and noted before installing the system, using it for the first time, and before carrying out any maintenance or repair work.



### NOTICE!

A short manual is included in the scope of delivery of this pump.

This short manual is also available for download if you have mislaid it or to always have the latest version available.






**The most current and complete operating instructions are made available on the Internet:**

[https://www.ecolab-engineering.de/fileadmin/download/bedienungsanleitungen/dosiertchnik/Zubeh-r/417101224\\_MFV\\_II-III.pdf](https://www.ecolab-engineering.de/fileadmin/download/bedienungsanleitungen/dosiertchnik/Zubeh-r/417101224_MFV_II-III.pdf)




If you want to download the manual with a tablet or smartphone, you can use the QR code listed below.

### 1.1.1 Call up operating instructions with smartphone

The Ecolab **'DocuApp'**  can be used to call up all published operating instructions, catalogues, certificates & CE Declaration of Conformity from Ecolab Engineering using smartphones (Android  & IOS .




The documents shown in the **'DocuApp'**  are always up-to-date and new versions are displayed immediately.



*The following describes the installation of **'Ecolab DocuApp'**  for **'Android'**  and **'IOS (Apple)'**  systems. For further information about the Ecolab DocuApp, a separate user manual (Art. no. 417102298) is available.*

#### 1.1.1.1 Installation of the **'Ecolab DocuApp'** for Android




Android  based smartphones the **'Ecolab DocuApp'**  is located in the "Google Play Store" .

1. ➤ Call the "Google Play Store"  with your smartphone/tablet.
2. ➤ Enter the name „**Ecolab DocuAPP**“ in the search field.
3. ➤ Select by the search term **Ecolab DocuAPP** in conjunction with this symbol  the **'Ecolab DocuApp'**.
4. ➤ Press the button *[install]*.  
⇒ The **'Ecolab DocuApp'**  will be installed.

Via a PC or a web browser, the **'Ecolab DocuApp'**  can be accessed via this link:  
<https://play.google.com/store/apps/details?id=ecolab.docuApp>

#### 1.1.1.2 Installation of the **'DocuApp'** for IOS (Apple)

IOS  based smartphones the **'Ecolab DocuApp'**  is located in the "APP Store" .

1. ➤ Call the "APP Store"  with your smartphone/tablet.
2. ➤ Go to the search function.
3. ➤ Enter the name „**Ecolab DocuAPP**“ in the search field.
4. ➤ Select by the search term **Ecolab DocuAPP** in conjunction with this symbol  the **'Ecolab DocuApp'**.
5. ➤ Press the button *[install]*.  
⇒ The **'Ecolab DocuApp'**  will be installed.

### 1.2 Copyright

**This manual is copyright protected.**

Transferring this manual to third parties, reproduction in any form – even partially – and the exploitation and/or disclosure of the contents without written permission from Ecolab Engineering (hereinafter “the manufacturer”) is prohibited except for internal purposes. Any contravention of this will result in claims for damages.

The manufacturer reserves the right to assert additional claims.

**The copyright lies with the manufacturer. © Ecolab Engineering GmbH**

### 1.3 Symbols, highlights and enumerations

#### **Symbols, safety information**

Safety instructions are marked by symbols in this manual.

The safety instructions are precluded by signal words which express the extent of the risk.



#### **DANGER!**

This combination of symbol and signal word indicates an imminently dangerous situation that will lead to serious or fatal injury if not avoided.



#### **WARNING!**

This combination of symbol and signal word indicates a possibly dangerous situation that could lead to serious or fatal injuries if not avoided.



#### **CAUTION!**

This combination of symbol and signal word indicates a possibly dangerous situation that could lead to minor injuries if not avoided.



#### **NOTICE!**

This combination of symbol and signal word indicates a possibly dangerous situation that could lead to material damage if not avoided.



#### **ENVIRONMENT!**

This combination of symbol and signal word indicates possible dangers to the environment.

The environmental symbol denotes environmental protection measures.

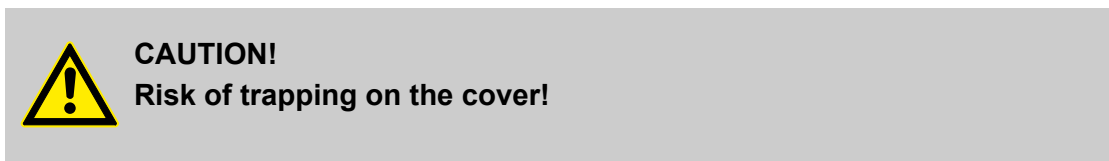
**Safety instructions in the operating instructions**

Safety instructions can refer to specific, individual operating instructions. These safety instructions are embedded in the operating instructions, so they do not interrupt the reading flow when executing the action. The signal words described above are used.

**Example:**

1. ➤ Loosen screw.

2. ➤

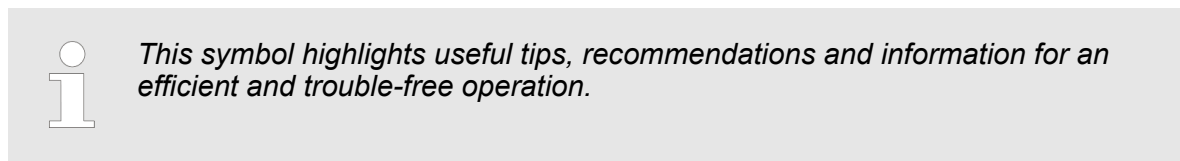


**CAUTION!**  
Risk of trapping on the cover!

Close the cover carefully.

3. ➤ Tighten screw.

**Tips and recommendations**



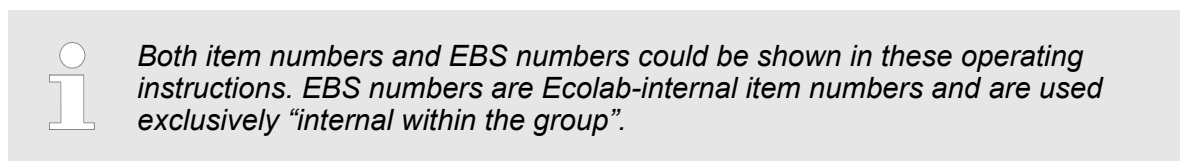
*This symbol highlights useful tips, recommendations and information for an efficient and trouble-free operation.*

**Further markings**

The following markings are used in this manual to highlight operating instructions, results, collections, references and other elements:

Marking	Explanation
1., 2., 3. ... ➤	Step by step operating instructions
⇒	Results of the operating steps
↪	References to sections of this manual and related documents
■	Collections in no set order
[Button]	Controls (e.g. button, switch), indicators (e.g. signal lights)
'Display'	Screen elements (e.g. buttons, assignment of function keys)

**1.4 Article numbers / EBS-Article numbers**



*Both item numbers and EBS numbers could be shown in these operating instructions. EBS numbers are Ecolab-internal item numbers and are used exclusively "internal within the group".*

### 1.5 Transport, packaging and storage

#### 1.5.1 Shipping

The unit is delivered in suitably adapted packaging. For the dimensions of the packaging and packing weight please refer to the "Technical Data" chapter .

##### Improper transport



##### **NOTICE!**

##### **Material damage due to improper transportation!**

Transport units can fall or tip over if improperly transported. This can cause a high degree of damage.

- Be careful when unloading the transport units on delivery and during inhouse transport; observe the symbols and instructions on the packaging.
- Only use the attachment points provided.
- Remove packaging just before assembly.



##### **DANGER!**

##### **Danger of commissioning a damaged component by the transport device**

If transport damage is detected when unpacking the system or system components, you must not install or commission any part of the system.

According to installation / commissioning of a damaged component uncontrollable error may occur because of the use of aggressive metering there can be irreparable damage to personnel and / or equipment.

##### Transport inspection



##### **NOTICE!**

**Immediately check on receipt of the delivery that it is complete and free of transport damages.**

##### **In case of visible damage, proceed as follows:**

- Do not accept the delivery or accept provisionally.
- Note down the extent of damage on the transport documents or on delivery slip.
- Lodging a complaint.



***Claim for any damage as soon as you notice it.***

*Damage claims can only be filed within the applicable period for complaints.*

**1.5.2 Packaging**

The individual packages are packaged according to the expected transport conditions. Only environment-friendly materials were used for the packaging. The packaging is designed to protect the individual components up to assembly against shipping damage, corrosion and other damage. Do not destroy the packaging and only remove it just before assembly.



**ENVIRONMENT!**

**Risk of environmental damage due to incorrect disposal!**

Packaging materials are valuable raw materials and can, in many cases, be used again or be usefully processed and recycled.

**Incorrect disposal of packaging materials can be a threat to the environment.**

- Observe the locally applicable disposal regulations!
- Environmentally-friendly disposal of packaging materials.
- If necessary, hire a specialist to carry out disposal.

**1.5.3 Storage**



*Under certain circumstances, instructions for storage, which go beyond the requirements listed here, can be found on the package. These must be complied with accordingly.*

**Please note the following storage conditions:**

- Do not store outdoors.
- Store in a dry and dust-free place.
- Do not expose to aggressive media.
- Protect from sunlight.
- Avoid mechanical vibrations.
- For storage periods of more than 3 months, check the general condition of all parts and packaging regularly. If necessary, refresh or renew the preservative.

### 1.6 Terms of warranty

**The manufacturer only guarantees under the following conditions:**

- Assembly, connection, adjustment, maintenance and repairs must be carried out by qualified and authorised specialists with the aid of this operating instructions and all instructions of delivered and build in components.
- All maintenance and service intervals of all components of this installation must be observed and documented.
- The installation may only be used in accordance with this operating instruction.
- Only genuine replacement parts are to be used for repairs.



*The unit is built according to current standards, guidelines and also tested and certified according to the CE-Regulations.*

*The unit left our premises in absolutely perfect condition. To keep the equipment in this condition and to ensure risk-free operation, all indications, warnings and maintenance instructions contained in these operating instruction and all instructions of the associated system components, or which are attached on the components, must be observed.*

***In addition, the general warranty and service conditions of the manufacturer apply!***

### 1.7 Manufacturer's service and contact address



**Ecolab Engineering GmbH**

Raiffeisenstraße 7  
**D-83313 Siegsdorf, Germany**

Telephone (+49) 86 62 / 61 0  
Fax (+49) 86 62 / 61 166

Email: [engineering-mailbox@ecolab.com](mailto:engineering-mailbox@ecolab.com)  
<http://www.ecolab-engineering.com>





**2 Safety and security**

**2.1 General safety advice**



**DANGER!**

If it can be assumed that safe operation is no longer possible, the multifunction valve (MFV) must be dismantled immediately.

**This applies:**

- if the MFV visible damage occurs,
- if the MFV no longer appears to be operational,
- after prolonged periods of storage under unfavourable conditions (carry out function test).

**The following instructions must always be observed:**

- The safety regulations and the required protective clothing for work with chemicals, adhesives and oils must be complied with.
- Attention must be paid to all infos included on the product data sheet for the dosing medium used.
- The MFV may only be operated at the pressures specified in the technical data.

**2.2 Proper use**



**WARNING!**

The MFV may only be operated with the validated chemicals according to the specification.

The device was developed, designed and built for industrial and commercial use. A private use is excluded!

Any use going beyond the intended use or any other use shall be regarded as misuse.



**CAUTION!**

Intended use also includes compliance with all operating and operating instructions prescribed by the manufacturer as well as all service and maintenance conditions.

### 2.2.1 Danger of improper use!



#### **WARNING!**

#### **Danger of improper use!**

#### **Improper use can lead to dangerous situations:**

- Never use other metering media than the specified product.
- Never change the pressure specifications of the MFV beyond the tolerable range.
- Never change the product metering guidelines beyond the tolerable range.
- Do not use in potentially explosive areas.

### 2.2.2 Unauthorised modification and manufacture of spare parts



#### **CAUTION!**

Unauthorised modifications or changes are permitted only after consultation and with the permission of the manufacturer.

Original spare parts authorised by the manufacturer ensure safety.

**The use of other parts excludes liability for the resulting consequences.**

### 2.3 Lifetime

In relation to the dependence of the adequate maintenance protocols the life time is 2 years (visual and functional testing, replacement of wearing parts, etc.)

Afterwards a revision is necessary, in some cases also a subsequent general overhaul.

### 2.4 Safety measures taken by the operator

It is expressly up to the owner to train, monitor and instruct his operating and maintenance personnel so that they comply with all of the necessary safety measures.

**The frequency of inspections and controls must be complied with and documented.**

**2.5 Obligations of the operator**



*In the EEA (European Economic Area), national implementation of the Directive (89/391/EEC) and corresponding individual directives, in particular the Directive (2009/104/EC) concerning the minimum safety and health requirements for the use of work equipment by workers at work, as amended, are to be observed and adhered to.*

**The operator must adhere to the local legal provisions for:**

- personnel safety (employers' insurance association and accident prevention regulations, workplace directives), e.g. operating instructions, including those in accordance with Section 20 Hazardous Substances Ordinance (GefStoffV), personal protective equipment (PPE), health screening;
- safety of work materials and tools (protective equipment, work instructions, procedural risks and maintenance);
- product procurement (safety data sheets, list of hazardous substances);
- disposal of products (Waste Act);
- disposal of materials (decommissioning, Waste Act);
- cleaning (detergents and disposal);
- as well as complying with current environment protection regulations.

**The owner is also required:**

- to provide personal protective equipment (PPE).
- to incorporate the measures into operating instructions and to instruct personnel accordingly;
- for operating sites (from 1m above ground): to provide safe access;
- to provide suitable workplace lighting in accordance with ASR 7/3.
- to ensure that local regulations are complied with during installation and commissioning, if these procedures are conducted by the owner.

**2.6 Staffing requirements**

**Qualifications**



**DANGER!**

**Risk of injury if personnel are inadequately qualified!**

If inadequately qualified personnel work on the system or are in the hazardous area, hazards may arise that can cause serious injuries and significant material damage.

- All work must be carried out by qualified personnel only!
- Keep unqualified personnel away from hazard areas.



**NOTICE!**

Only those individuals who can be expected to perform their work reliably are authorised as personnel. Individuals whose reactions are impaired, e.g. by drugs, alcohol, medicines, are not authorised. When selecting personnel, the valid age and occupation-specific regulations must be observed.

### **Manufacturer**

Certain work may only be carried out by specialist staff of the manufacturer or by staff authorised or specially trained by the manufacturer. Other people or personnel are not authorised to carry out this work.

To carry out the work required, please contact our customer service.

### **Operator**

The operator has been instructed by the owner on the tasks entrusted to it and is aware of the potential dangers associated with incorrect behaviour. The operator is only permitted to carry out tasks that go beyond the scope of normal operation if these tasks are specified in these instructions and the owner has authorised the operator to do so.

### **Specialist**

A person with appropriate training, schooling and experience enabling him or her to identify risks and avert danger.

### **Mechanic**

The mechanic is trained for the particular range of tasks in which s/he operates and knows the relevant standards and regulations.

The mechanic can perform work on pneumatic and hydraulic systems because of his specialized training and experience and can independently recognise and avoid potential dangers.

### **Trained personnel**

A person who receives instructions and, where necessary, training from a specialist about the duties which are assigned to him or her and about the possible hazards of incorrect use and who has been advised about the necessary safety features and measures.

### **Support staff with no special qualifications**



#### **DANGER!**

Labourers who have no special qualifications or specialised training and do not meet the requirements stated here do not know the dangers of the work area.

Therefore labourers are at risk of injury.

- It is essential that they are familiar with personal protection equipment (PPE) for the activities to be carried out, or undertake training in these and monitor them accordingly.
- Only use for tasks for which intensive training has previously been provided.

**Unauthorised personnel**



**DANGER!**

Unauthorised persons who do not meet the requirements described here are not familiar with the risks in the operating area.

Therefore unauthorised persons are at risk of injury.

**Working with unauthorised persons:**

- All work must be suspended for as long as unauthorised persons are present in hazardous or working areas.
- If in doubt as to whether a person is authorised to be in the hazardous and operating area, approach said person and lead them out of the operating area.
- General information: Keep unauthorised persons away!

**2.7 Personal protective equipment (PPE)**



**DANGER!**

Personal protective equipment, hereinafter referred to as PPE, is used to protect personnel. It is imperative to pay attention to the PPE described in the product data sheet (safety data sheet) for the metered medium.

**2.7.1 Presentation and significance of the PPE**



**WARNING!**

**Face guard**

A face mask must be worn when working in areas which are marked with the symbol opposite. The face protection is used to protect the eyes and face from flames, sparks or glow as well as hot particles, exhaust gases or liquids.



**WARNING!**

**Protective eyewear**

Goggles must be worn when working in areas marked with the symbol opposite. Protective eyewear protects the eyes against flying parts and liquid splashes.



**WARNING!**

**Protective work clothing**

In the event of works in areas, which are identified with an adjacent symbol, appropriate protective clothing is to be worn. Protective work clothing is close-fitting clothing with low resistance to tearing, close-fitting sleeves and no protruding parts.



**WARNING!**

**Chemical resistant protective gloves**

Suitable protective gloves must be worn when working in areas marked with the symbol opposite. Chemical resistant safety gloves protect the hands from aggressive chemicals.



**WARNING!**

**Protective gloves, mechanical hazards**

In the event of works in areas, which are identified with an adjacent symbol, appropriate protective gloves are to be worn. Safety gloves provide protection of the hands against friction, grazes, punctures or deeper wounds and against coming into contact with hot surfaces.



**WARNING!**

**Safety shoes**

Suitable protective shoes must be worn when working in areas marked with the symbol opposite. Safety shoes protect the feet from bruising, falling parts, slipping on surfaces and protecting against aggressive chemicals.

**2.7.1.1 Environmental protection measures**



**ENVIRONMENT!**

The environmental symbol denotes environmental protection measures.

**2.8 Information on hazards**

**Risk of fire**



**DANGER!**

**Risk of fire**

If there is a risk of fire, it is imperative to use the designated extinguishing agent and to implement suitable safety measures to tackle the fire. It is also imperative here to comply with the safety data sheet for the chemicals you use to tackle the fire!

**Unauthorised access**



**DANGER!**

**Unauthorised access**

The owner must ensure that unauthorised personnel are prevented from accessing the operating area.

**2.9 General hazards at the workplace**

**Risk of slipping**



**DANGER!**

Slipping hazards are marked by the symbol opposite. Spilled chemicals create a risk of slipping when wet.



**WARNING!**

**Risk of slipping due to fluid in the operation and provisioning area!**

- Wear non-slip, chemically resistant shoes when working.
- Place product containers in a tank to prevent a slipping hazard caused by leaking fluids.



**ENVIRONMENT!**

Immediately soak up any leaking liquids with a suitable binding agent and dispose of properly.

**Chemical hazards (dosing medium/active substance)**



**DANGER!**

**Risk of injury to the skin and eyes caused by the chemical used (dosing medium).**

- Read the enclosed safety data sheet carefully before using the dosing medium.
- The safety regulations and the prescribed protective clothing must be complied with when working with chemicals.
- Attention must be paid to the information included on the product data sheet of the dosing medium used.



**DANGER!**

It is essential that that hands are washed prior to work breaks and at the end of the working day. Information about the usual precautions when handling chemicals and about the use of PPE can be found on the relevant safety data sheet for the chemical being used and must be complied with.



**ENVIRONMENT!**

**Leaked, spilled dosing media can harm the environment.**

Leaked, spilled dosing media must be cleaned and disposed of correctly, according to the instructions on the product data sheet. It is essential to ensure that the required personal protective equipment is used.

**Preventive action:**

- Place product containers in a tank to collect leaking fluids without harming the environment.

## 2.10 Installation, Maintenance and Repairs



### NOTICE!

#### Material damage by using incorrect tools!

Material damage may arise by using incorrect tools during assembly, maintenance or troubleshooting. **Only use the correct tools.**



### DANGER!

#### Damage and injuries may occur if installation, maintenance or repair work is carried out incorrectly.

- All installation, maintenance and repair work must only be performed by authorised and trained specialist personnel in accordance with the applicable local regulations.
- Safety regulations and prescribed protective clothing when handling chemicals should be followed. Attention must be paid to the information included on the product data sheet for the metering medium used.
- Prior to installation, maintenance and repair works the feeding of the dosing medium should be disconnected and the system cleaned.



### NOTICE!

**Only original equipment spare parts may be used for maintenance and repairs.**

## 2.11 Safety data sheets



### DANGER!

Safety data sheets are always provided with the delivered chemistry. They must be read, understood, and the instructions must be followed on site before using the chemistry. Based on the safety data sheets, the operator must provide the necessary protective equipment (PPE) and the described emergency equipment (example: an eye wash bottle, etc.). In addition, the operator must instruct and train those people that are entrusted with handling the device accordingly.

The safety data sheet is primarily intended for application by the user so that he will undertake the necessary measures for protecting health and safety at work.

If you are not sure as to whether you possess the current safety data sheet, please do not hesitate to contact your Ecolab technical adviser. He will be happy to help you so that the measures for a permanent health protection at the workplace are ensured.



### DANGER!

The safety data sheets must be suspended close to the device or close to the containers, so that the appropriate countermeasures can be taken quickly in case of an accident.



**3 Scope of supply**

**The delivery scope consists of:**



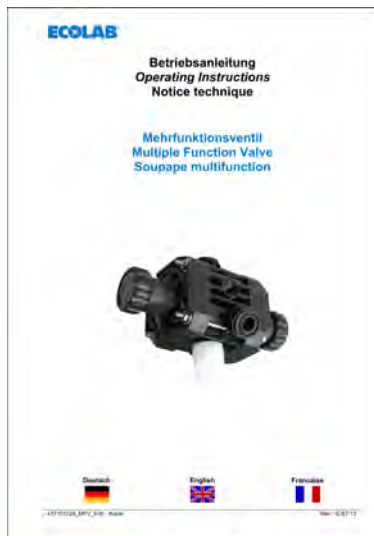
without picture

**Multiple Function Valve (MFV)  
MFV II-III**

3 x O-Ring 12 x 2,5

3 x Connection set G 5/8 for 4/6, 6/8, 6/12

2 x Plastic self-tapping screw



**Operating Instructions for Multiple Function Valve**  
Article No. 417101224  
EBS No. on request

## 4 Function and Use

### 4.1 Superstructure



Fig. 1: MFV II-III - superstructure

- |   |  |
|---|--|
| 1 Valve inlet (from pump)                             | 5 Pressure maintenance side: Emptying (setting knob "A") |
| 2 Valve outlet (to dosing line)                       | 6 Manometer connection                                   |
| 3 Bypass connection (to tank)                         |  |
| 4 Overpressure: venting / draining (setting knob "B") |  |

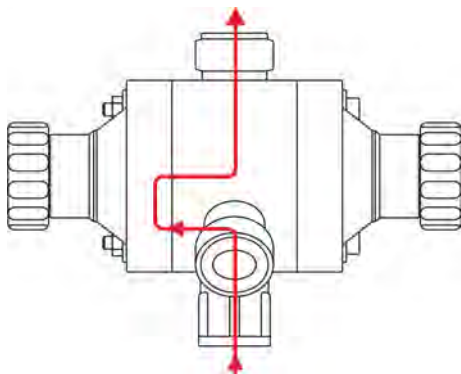


*We recommend the use of a manometer to be able to read the set back pressure.*

## 4.2 Functional Description

The following functions are done by two spring loaded diaphragms.

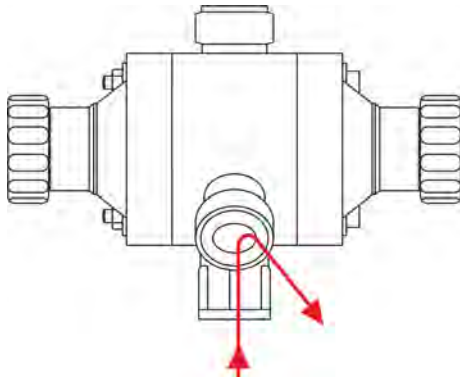
### 4.2.1 Pressure holding function



Protection against sucking empty at under pressure or empty lifting due to creation of an artificial counter pressure.

In normal operation a diaphragm valve must be pressed against a preset spring pressure of 0,1 MPa (1 bar) for passage to the metering line by the delivery pressure of the metering pump.

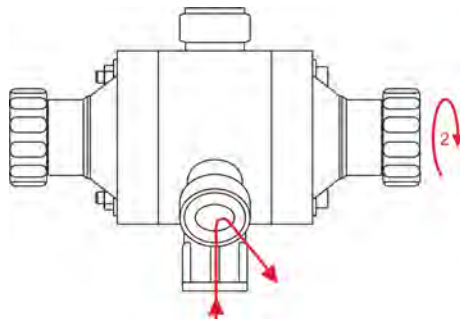
**4.2.2 Overpressure function**



Protection against sucking empty at under pressure or empty lifting due to creation of an artificial counter pressure.

If the counter pressure in the metering line rises above a spring pressure set at the multifunction valve (☞ Chapter 5.2.1 'Setting back-pressure (pressure holding)' on page 23), a diaphragm valve opens and delivery into the bypass takes place.

**4.2.3 Venting function**



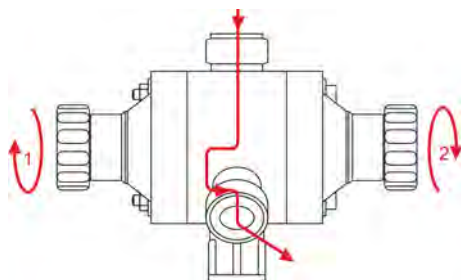
Suction aid for first-time startup of the pump.

By turning knob 2 to the right (pressure relief valve) the metering counter pressure is relieved.



*If the knob is turned by more than approx. 20°, the knob snaps back to the initial position.*

**4.2.4 Draining function**



Draining and therefore relief of the pressure line at machine standstill.

The metering line is emptied by turning the two knobs 1 and 2.



*If the two knobs are turned by more than approx. 20°, they snap back to the initial position.*

## 5 Installation and Start-up

### 5.1 Installation

- Personnel:
- Mechanic
  - Service personnel
  - Specialist

1. ➤ Mount the multifunction valve (Pos. 3) on the mounting bracket (Pos. 4) or similar mounting plate by means of the enclosed plastic self-tapping screws. Fix the mounting bracket to a wall.
2. ➤ Connecting the metering and return line.
3. ➤ Cut the hose (Pos. 5) evenly.
4. ➤ Place the union nut (Pos. 6) and the thrust piece (Pos. 7) over the hose up to the stop collar on the connection nipple (Pos. 8).
5. ➤ Place the o-ring (Pos. 9) in the o-ring-nut and tighten the union nut (Pos. 6).



#### CAUTION!

The return line (venting line) must always be connected. The multiple function valve is not an absolute sealing shut-off device. The minimal cross section must correspond to the valve size (↪ *Chapter 9 'Technical Data' on page 30*).

In the case of dosing media which tend to crystallize, the overpressure function cannot be guaranteed under certain circumstances.

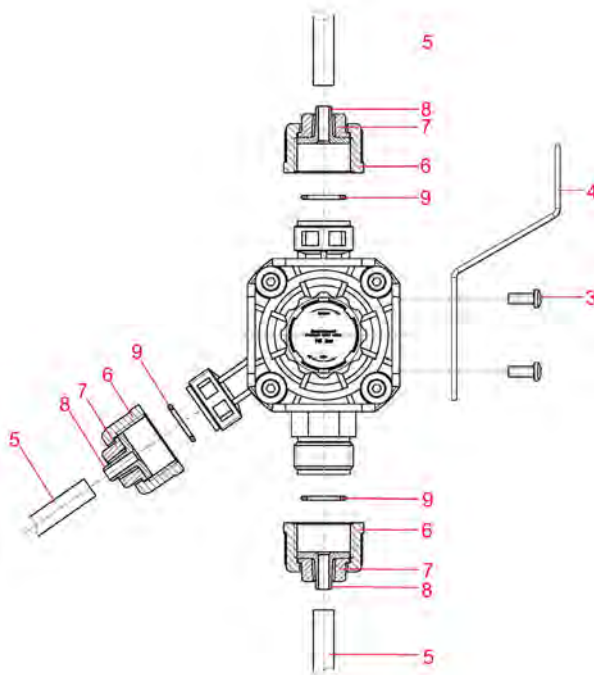


Fig. 2: Installation

- |   |                            |   |                   |
|---|----------------------------|---|-------------------|
| 3 | Plastic self-tapping screw | 7 | Thrust piece      |
| 4 | Mounting bracket           | 8 | Connection nipple |
| 5 | Hose                       | 9 | O-ring            |
| 6 | Union nut                  |   |                   |

**5.2 Start up**

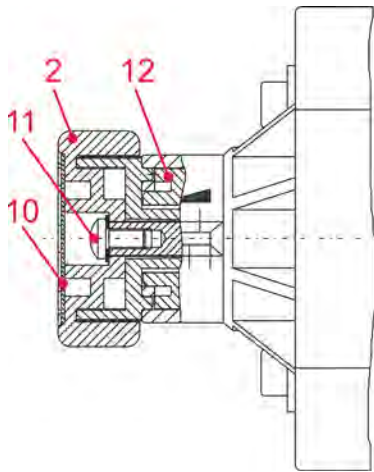
1. ➤ Ensure that the metering line is not shut off at any place.
2. ➤ Venting (☞ *Chapter 4.2.3 'Venting function' on page 21*).

**5.2.1 Setting back-pressure (pressure holding)**

The back-pressure is adjusted to 0,1 MPa (1 bar) + 20%, on the manufacturing side.

**If a different pressure is required, the adjustment can be done as follows:**

1. ➤ Remove the sealing plug (Pos. 10) at the pressure holding operation button (Pos. 2) either manually or with a small screwdriver.
2. ➤ Disengage the screw (Pos. 11) and remove the operation button.
3. ➤ Pull out the adjustment button (item 12) slightly and set the desired counter pressure by turning (right stop approx. 0,1 MPa (1 bar), left stop approx. 0,05 MPa (0,5 bar).
4. ➤ Then fixate the adjustment button by pushing it back in, replace the operation button, tighten the screw and insert the sealing plug.



*Fig. 3: Setting back pressure (pressure holding function)*

2 Operation button  
10 Sealing plug

11 Screw  
12 Adjustment button

## 5.2.2 Setting overpressure (overpressure function)

The opening pressure (overpressure) is adjusted to 0,5 accordingly 1 MPa (5 accordingly 8 bar) + 20%, on the manufacturing side.

**If a different pressure is required, the adjustment can be done as follows:**

1. ➤ Remove the sealing plug (Pos. 10) at the pressure valve operation button either manually or with a small screwdriver.
2. ➤ Disengage the screw (Pos. 11) and remove the operation button (Pos. 2).
3. ➤ Pull out the adjustment button (item 12) slightly and set the desired opening pressure by turning. The scale on the valve lid serves as an orientation help (each line corresponds to about 0,1 MPa (1 bar) difference).
4. ➤ Then fixate the adjustment button by pushing it back in, replace the operation button, tighten the screw and insert the sealing plug.

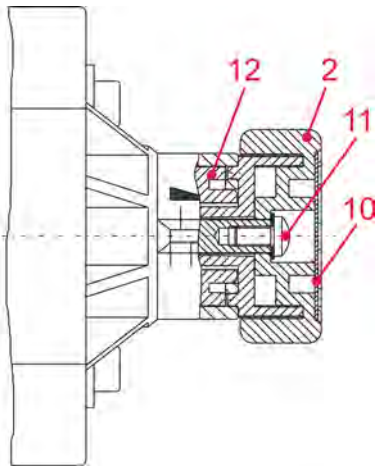


Fig. 4: Setting overpressure (overpressure function)

2 Operation button  
10 Sealing plug

11 Screw  
12 Adjustment button

**6 Maintenance**

- Personnel:           ■ Mechanic  
                              ■ Service personnel



**NOTICE!**

The maintenance may only be carried out by professional and authorised persons.



**CAUTION!**

Maintenance may be performed only by authorized persons possessing the necessary specialist knowledge and experience.



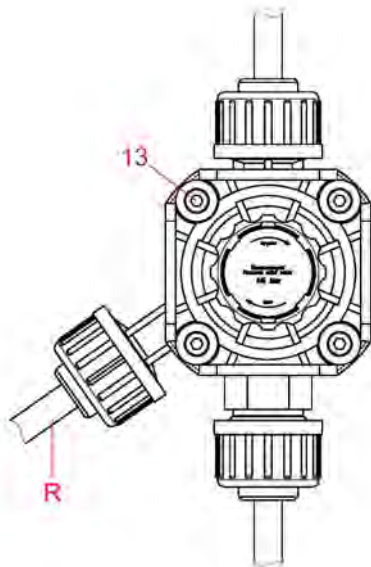
*Maintenance interval: Quarterly, shorter intervals in case of heavier loading (e.g. continuous operation).*



**CAUTION!**

The system must be depressurized and drained prior to any maintenance or repair work which necessitates opening of the MFV!

Please adhere under all circumstances to the product data-sheet for the metered fluid, in order to avoid injuries of all types!



**Recommended is to control the following:**

- Suction and pressure lines for leak-free connections
- Return line (R) at the valve (breakage of the diaphragm)
- Proper fitting of the casing screws (Position 13 (3 - 4 Nm))

13 casing screws

R return line

## 6.1 Replacement of the Diaphragm

1. ➤ Switch the metering pump off and empty the pressure line (☞ Chapter 4.2.4 'Draining function' on page 21).
2. ➤ Loosen the casing screws (Pos. 13) and remove the valve lid (Pos. 14).
3. ➤ Remove the sealing plug (Pos. 10) on the operation button either manually or with a small screwdriver.
4. ➤ Loosen the screw (Pos. 11) and replace the diaphragm (Pos. 15).
5. ➤ Tighten the casing screws diagonally equally (3-4 Nm).

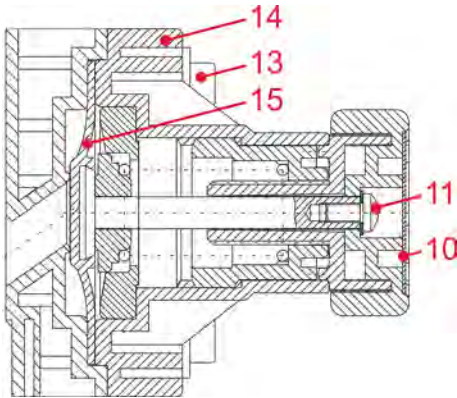


Fig. 5: Replacing the diaphragm

10	sealing plug	14	valve lid
11	screws	15	diaphragm
13	casing screws		



### CAUTION!

The diaphragm must be held when the screw (Pos. 11) is being loosened due to the spring tension.



### NOTICE!

The tightening torque of the valve screws must be re-tightened after 24 hours. The tightening torque is 3-4 Nm.



## 7 Trouble-shooting

<b>Fault description</b>	<b>Cause</b>	<b>Remedy</b>
Metered fluid continuous leaves the return line when the metering pump is running (bypass connection)	Open "Overflow function" rotary knob	Close rotary knob (turn to the right)
	System pressure too high	Check system pressure and increase overpressure setting if necessary
	Overpressure set too low	Increase overpressure setting
	Ball sealing seat fouled	Dismantle and clean
	Overflow-function thrust spring defective	Overflow-function thrust spring defective
	Counterpressure higher than overpressure (opening pressure)	Adjust pressures
	Chemical attack of the ball valve	Check resistance
Tank runs empty (metering point below level of metered fluid in tank)	"Pressure-maintenance function" rotary knob loose	Tighten rotary knob
	Counterpressure set too low	Increase counterpressure setting
	Diaphragm seal seating fouled	Dismantle and clean
	Counterpressure-function thrust spring defective	Counterpressure-function thrust spring defective
Metered fluid escapes at the "Overpressure" rotary knob during venting or with the overflow function active	Diaphragm defective	Replace
Metered fluid escapes at the "Counterpressure" rotary knob during normal operation	Diaphragm defective	Replace
Metered fluid escapes from the gap between the valve body and the valve head	Valve-housing bolts loose	Tighten using a crosswise alternating pattern (Torque: 8 Nm)
Not possible to set overpressure	Adjustment Knob B is in Venting position	Close Adjustment Knob B (turn to right) and adjust
	Ball valve fouled	Clean valve, replace ball seating if necessary
Not possible to set counterpressure	Adjustment Knob A is in Venting position	Close Adjustment Knob A (turn to right) and adjust

## 8 Order Informations / Spare Parts

### 8.1 Valve variants

Description	Article-No.	(EBS-No.)
MFV PVEP100 AG 5/8-G 5/8-21	249388	on request
MFV PVFP050 AG 5/8-G 5/8-21	249381	
MFV PVFP100 AG 5/8-G 5/8-21	249382	
MFV PPEP050 AG 5/8-G 5/8-21	249383	
MFV PPEP100 AG 5/8-G 5/8-21	249384	
MFV PPFP050 AG 5/8-G 5/8-21	249385	
MFV PPFP100 AG 5/8-G 5/8-21	249386	

### 8.2 Ordering Code

Pos.	Description	Selection / Variant	
1	Valve designation	<b>MFV</b>	multifunction valve
2	Housing material	<b>PV</b>	PVDF
		PP	PP
3	Sealing material	<b>FP</b>	FPM
		EP	EPDM
4	Pressure range overflow function	<b>050</b>	1 - 5 bar
		100	5 - 8 bar
5	Thread inlet side	<b>AG 5/8</b>	
6	Thread connecting side	<b>G 5/8</b>	
7	Connection	<b>21</b>	set for pipe 4/6, 6/8, 6/12

#### Example of an order key:

<b>MFV</b>	<b>PV</b>	<b>FP</b>	<b>050</b>	<b>AG5/8</b>	<b>G5/8</b>	<b>21</b>
------------	-----------	-----------	------------	--------------	-------------	-----------

**8.3 Spare parts**

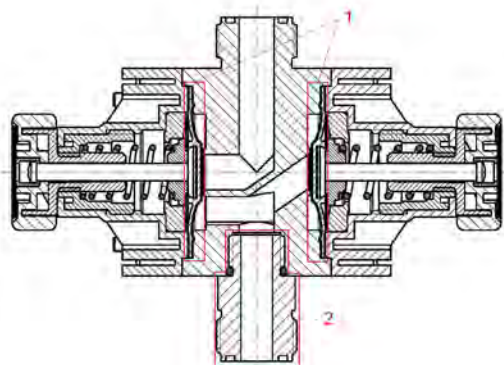


Fig. 6: Spare parts

- 1 Diaphragm
- 2 Connection adapter G5/8

Description	Article-No.	EBS Nr.
Set of wearing part MFV II-III consisting of 2 x diaphragm	249290	on request
Adapter, MFV PVDF 5/8"-M16	34904037	
Adapter, MFV PP 5/8"-M16	34904038	
O-Ring, 13 x 2, FPM	417003595	
O-Ring, 13 x 2, EPDM	417001942 (10018043)	

**8.4 Accessories**

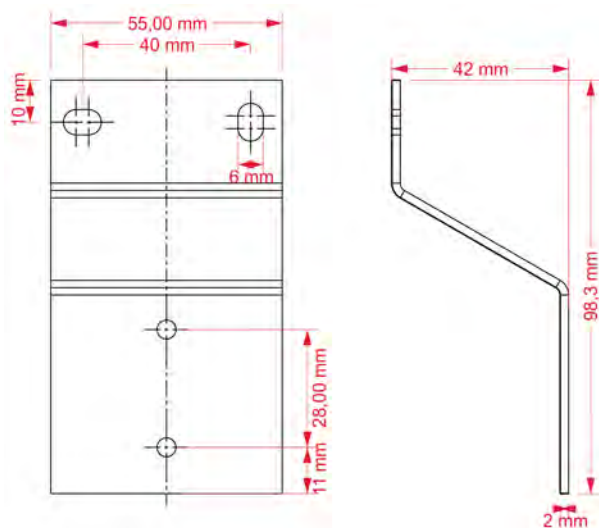


Fig. 7: Accessories

Description	Artikel No.	EBS No.
Mounting bracket	34904052	on request

## 9 Technical Data

Data	Value	Unit
Valve size	II G 5/8"	
Over pressure function (1-5)	0,1 – 0,5 (1 - 5)	MPa (bar)
Over pressure function (1-5) - manufacturing adjustment	0,5 (5) + 20 %	MPa (bar)
Over pressure function (5-8)	0,5 – 1 (5 - 8)	MPa (bar)
Over pressure function (5-8) - manufacturing adjustment	0,8 (8) + 20 %	MPa (bar)
Pressure maintenance function	0,05 - 0,1 (0,5 -1)	MPa (bar)
Flow max l/h	54	l/h
Input side connection (PE and PTFE)	ID/AD 4/6	
Output side connection */** (PE and PTFE)	ID/AD 6/8	
Return connection	ID/AD 6/12	
Cross section of return line min.	NW 6	

**We reserve the right to make technical modifications since our products are constantly upgraded.**



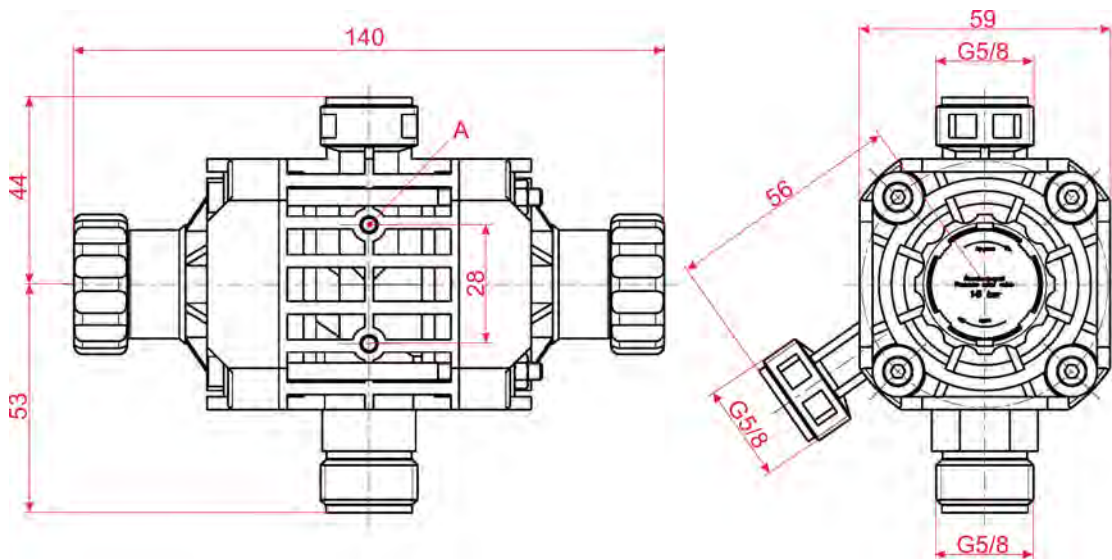
*\* The maximum permitted pressure range must be respected in the metering lines!*

*\*\* Connection sizes on request.*

### 9.1 Parts which come in contact with the metering product:

Data	Value	Unit
Valve unit	PVDF, P	
Diaphragm (compound diaphragm)	PTFE-EPDM	
O-rings	FPM, EPDM	

**9.2 Measurements, Connections**



*Fig. 8: Measurements, Connections*

A Fastening bore for EJOT-PT- screw KB 40 x 10 EN 1412 V2A

(included in the multiple function valve package ).

## 10 Set out of operation / disassembly / environmental protection

- Personnel:
- Manufacturer
  - Production supervisor
  - Operator
  - Mechanic



**DANGER!**

**Risk of injury due to the disregard of the specified personal protective equipment (PPE)!**

For all disassembly work, please respect the use of the PSA which is specified on the product data sheet.

### 10.1 Shutting down



**DANGER!**

The procedures described here may only be carried out by skilled personnel using PPE.

**The procedure for shutting down is as follows:**

1. ▶ Before carrying out any subsequent work, isolate the electrical supply completely first of all and secure it against being switched on again.
2. ▶ Physically disconnect the entire power supply; dissipate stored residual energy.
3. ▶ Drain and remove operating fluids and consumables.
4. ▶ Remove the remaining processing materials and dispose of them in an environmentally-friendly way.

**10.2 Dismantling**



**DANGER!**

Dismantling may only be carried out by skilled personnel using PPE.

Before commencing dismantling, ensure that the device has been fully isolated from the power supply. Contact with live components can be fatal. Activated electrical components can make uncontrolled movements and lead to serious injury.

Carefully rinse all components which come into contact with the product in order to remove chemical residue.



**WARNING!**

**Danger of injury in case of improper dismantling!**

Stored residual energy, components with sharp edges, points and corners, on and in the system, or on the required tools can cause injuries.



**NOTICE!**

**Material damage by using incorrect tools!**

Material damage may arise by using incorrect tools during assembly, maintenance or troubleshooting.

**Only use the correct tools.**

**The procedure for dismantling is as follows:**

- Make sure you have sufficient space before starting all tasks.
- Drain operating fluids and consumables and remove the remaining processing materials; dispose of them in an environmentally-friendly way.
- Clean assemblies and components correctly, and dismantle taking prevailing local health and safety and environmental protection regulations into consideration.
- Always handle open, sharp-edged components carefully.
- Keep the workplace tidy and clean.  
Components and tools which are loosely stacked or left lying around can cause accidents.
- Depressurise the system and pressure line.
- Disassemble the components professionally.
- Bear the heavy weight of some components in mind. If required, use lifting gear.
- Support the components to avoid them falling or tipping.



**NOTICE!**

If you are uncertain, it is imperative to contact the manufacturer.

### 10.3 Disposal and environmental protection



#### ENVIRONMENT!

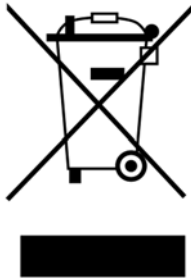
##### **Risk of environmental damage due to incorrect disposal!**

##### **Incorrect disposal can be a threat to the environment.**

- Electrical scrap, electronic components, lubricants and other operating fluids must be disposed of by approved waste disposal service providers
- If in doubt, contact your local authority, or an approved waste disposal service provider, for information on correct disposal.

All components are to be disposed of in accordance with prevailing local environmental regulations. Dispose of them accordingly, depending on the condition, existing regulations and with due regard for current requirements and criteria.

Prior to disposal, all parts which are in contact with media must be decontaminated. Oils, solvents, detergents and contaminated cleaning tools (brushes, cloths, etc.) must be disposed of in compliance with local requirements, in accordance with the prevailing waste code and with due attention to the notes contained in the manufacturers' safety data sheets.



#### ENVIRONMENT!

##### **Reduction or avoidance of waste from reusable raw materials**

Do not dispose of any components in the domestic waste. Take them instead to the appropriate collection points for recycling.

We would like to point out the need for compliance with the WEEE Directive 2012/19/EU, the aim and purpose of which is to reduce or avoid waste from recyclable raw materials.

This directive requires member states of the EU to increase the collection rate of electronic waste so that it can be recycled.

##### **Recycle the dismantled components:**

- Scrap metals.
- Electrical waste and electronic components must be recycled.
- Recycle plastic elements.
- Dispose of all other components in line with their material characteristics.
- Hand in batteries at communal collection points or dispose of them through a specialist.



11 Declaration of incorporation

	Einbauerklärung (2006/42/EG, Anhang II B) Declaration of incorporation (2006/42/EC, Annex II B) Déclaration d'Incorporation (2006/42/CE, Annexe II B)	
	Dokument/Document/Document: EBE029804	
Wir	We	Nous
<b>ECOLAB Engineering GmbH</b> Postfach 11 64 D-83309 Siegsdorf		
Name des Herstellers, Anschrift	supplier's name, address	nom du fournisseur, adresse
Hiermit erklären wir, dass die in diesem Blatt beschriebenen Geräte entsprechend den gültigen Normen gebaut und zum Einbau in eine Maschine oder Applikation bestimmt sind, sowie dass deren Inbetriebnahme so lange untersagt ist, bis festgestellt wurde, dass diese Maschine/Applikation ebenfalls der EG-Richtlinie 2006/42/EG entspricht. Diese Einbauerklärung hat für folgende Gerätetypen Gültigkeit:	We hereby confirm that the appliance described in this sheet has been manufactured in compliance with the applicable standards and is intended for installation in a machine or application, and that commissioning is strictly prohibited until evidence has been provided that the machine/application in question is also in compliance with EC directive 2006/42/EC. This declaration of incorporation is applicable to the following appliance types:	Nous déclarons par la présente que les appareils décrits sur cette page sont construits en conformité avec les normes en vigueur et qu'ils sont destinés à être montés dans une machine ou une application, nous déclarons également que leur mise en service est interdite tant qu'il n'a pas été constaté que cette machine/application satisfait également à la directive CE 2006/42/CE. Cette déclaration d'incorporation est valable pour les types d'appareils suivants:
<b>Mehrfunktionsventil, MFV</b> <b>Multiple Function Valve, MFV</b>		
Gültig ab / valid from / valable dès: 04.01.2010		
auf das sich diese Erklärung bezieht, mit der/den folgenden Norm(en) oder normativen Dokument(en) übereinstimmt:	to which this declaration relates is in conformity with the following standard(s) or other normative document(s):	auquel se réfère cette déclaration est conforme à la (aux) norme(s) ou autre(s) document(s) normatif(s)
EN 12100-1 (2003-11) EN 12100-2 (2003-11)		
Gemäß den Bestimmungen der Richtlinie	following the provisions of directive	conformément aux dispositions de directive
2006/42/EG		
Die technischen Unterlagen für diese unvollständige Maschine wurden gemäß 2006/42/EG Anhang VII B erstellt.	The technical documentation for this partly completed machinery was compiled according to 2006/42/EC annex VII B	La documentation technique pour les quasi-machines était élaborée selon 2006/42/CE annexe VII B.
Bevollmächtigter für die Zusammenstellung der technischen Unterlagen: Authorised person for compiling the technical file: Personne autorisée pour constituer le dossier technique:	Ecolab Engineering GmbH Postfach 1164 D-83309 Siegsdorf	
	 ECOLAB Engineering GmbH Rutz I.V. Kamml	
D-83313 Siegsdorf, 04.01.2010		
Ort und Datum der Ausstellung Place and date of issue Lieu et date		Name/Unterschrift des Befugten name/signature of authorized person nom/signature du signataire autorisée

Fig. 9: Declaration of incorporation



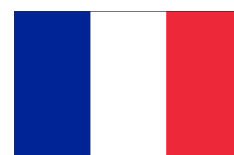
# Manuel d'utilisation

## Soupape multifonction

MFV II-III



MFV II-III  
417101224 Rev. 05-05.2019  
20.05.2019



FRANÇAIS

## Table des matières

<b>1</b>	<b>Généralités</b> .....	<b>4</b>
1.1	Remarques sur le mode d'emploi.....	4
1.1.1	Ouvrir les modes d'emploi avec le smartphone.....	5
1.2	Les droits d'auteur.....	6
1.3	Symboles, faits saillants et dénombrements.....	6
1.4	Numéros d'article / Numéros EBS.....	7
1.5	Transport, emballage et stockage.....	8
1.5.1	Transport.....	8
1.5.2	Emballage.....	9
1.5.3	Stockage.....	9
1.6	Garantie.....	10
1.7	Service client et coordonnées du fabricant.....	10
<b>2</b>	<b>Sécurité</b> .....	<b>11</b>
2.1	Sécurité générale.....	11
2.2	Utilisation conforme.....	11
2.2.1	Danger en cas d'utilisation incorrecte !.....	12
2.2.2	Transformation à l'initiative de l'exploitant et fabrication de pièces de rechange.....	12
2.3	Durée de vie.....	12
2.4	Mesures de sécurité prises par l'exploitant.....	12
2.5	Obligations de l'exploitant.....	13
2.6	Besoins en effectifs.....	13
2.7	Équipement de protection individuelle (EPI).....	15
2.7.1	Présentation et signification de l'EPI.....	15
2.8	Informations sur les dangers.....	16
2.9	Dangers généraux sur le lieu de travail.....	17
2.10	Travaux d'installation, de maintenance et de réparation.....	18
2.11	Fiches de données de sécurité.....	18
<b>3</b>	<b>Contenu de la livraison</b> .....	<b>20</b>
<b>4</b>	<b>Fonctionnement et utilisation</b> .....	<b>21</b>
4.1	Superstructure.....	21
4.2	Description fonctionnelle.....	21
4.2.1	Fonction de maintien de la pression.....	21
4.2.2	Fonction de surpression.....	22
4.2.3	Fonction de purge.....	22
4.2.4	Fonction de vidage.....	22
<b>5</b>	<b>Installation et mise en marche</b> .....	<b>23</b>
5.1	Installation.....	23
5.2	Mise en marche.....	24
5.2.1	Réglage de la contrepression (fonction de maintien de pression).....	24
5.2.2	Réglage de la surpression (fonction de surpression).....	25
<b>6</b>	<b>Entretien</b> .....	<b>26</b>
6.1	Remplacement de la membrane.....	27
<b>7</b>	<b>Correction des bogues</b> .....	<b>28</b>

<b>8</b>	<b>Préciser à la commande / Pièces détachées</b> .....	<b>30</b>
8.1	Variantes d'exécution.....	30
8.2	Code de référence.....	30
8.3	Pièces détachées.....	31
8.4	Accessoires.....	31
<b>9</b>	<b>Spécifications techniques</b> .....	<b>32</b>
9.1	Matériaux en contact avec le milieu:.....	32
9.2	Dimensions, connecteurs.....	33
<b>10</b>	<b>Mise hors service / démontage / protection de l'environnement</b> .....	<b>34</b>
10.1	Mise hors service.....	34
10.2	Démontage.....	34
10.3	Mise au rebut et protection de l'environnement.....	35
<b>11</b>	<b>Déclaration d'incorporation</b> .....	<b>37</b>

# 1 Généralités

## 1.1 Remarques sur le mode d'emploi

### Observer les instructions !



Avant le début de toute intervention sur l'installation et/ou avant l'utilisation des appareils ou des machines, il est impératif de lire et d'assimiler la présente notice. Toujours observer en outre l'ensemble des notices fournies se rapportant au produit!

La présente notice d'utilisation contient l'ensemble des instructions d'installation, de mise en service, d'entretien et de réparation.



- Avant le début de toute opération, le personnel doit avoir lu attentivement et compris la présente notice. Le respect de toutes les consignes de sécurité et instructions figurant dans la présente notice est un préalable indispensable à un travail sans risque.
- S'appliquent en outre au domaine d'utilisation les règles locales de prévention des accidents et les consignes générales de sécurité.
- Les illustrations figurant dans la présente notice servent à faciliter la compréhension et peuvent diverger de l'exécution réelle.
- La version allemande de la présente notice constitue la **version originale de la notice d'utilisation**, laquelle est juridiquement pertinente.  
Toutes les autres langues sont des traductions.



### AVERTISSEMENT !

- La notice doit toujours être à disposition des opérateurs et du personnel d'entretien.
- Conserver la notice pour pouvoir vous référer ultérieurement aux informations relatives au fonctionnement et à l'entretien du matériel.
- En cas de revente, la notice d'utilisation doit toujours accompagner l'appareil.
- Avant de procéder à l'installation, à la mise en service et à tous travaux d'entretien ou de réparation, il est impératif de lire, de comprendre et d'observer les chapitres correspondants de la notice d'utilisation.



### REMARQUE !

Un court manuel est inclus dans la livraison de cette pompe.

Ce guide rapide est également disponible en téléchargement si vous l'avez égaré ou pour avoir toujours la dernière version disponible.







**Le mode d'emploi le plus récent et le plus complet est disponible sur Internet:**

[https://www.ecolab-engineering.de/fileadmin/download/bedienungsanleitungen/dosiertechnik/Zubeh-r/417101224\\_MFV\\_II-III.pdf](https://www.ecolab-engineering.de/fileadmin/download/bedienungsanleitungen/dosiertechnik/Zubeh-r/417101224_MFV_II-III.pdf)



Si vous souhaitez télécharger le manuel avec une tablette ou un smartphone, vous pouvez utiliser le code QR indiqué ci-dessous.

### 1.1.1 Ouvrir les modes d'emploi avec le smartphone




Avec l'application « **DocuApp** » d'Ecolab  vous pouvez utiliser un smartphone (Android  et IOS ) pour avoir accès à tous les modes d'emploi, catalogues, certificats et déclarations de conformité CE publiés par Ecolab Engineering.




Les documents accessibles dans « **DocuApp** »  sont toujours mis à jour et les nouvelles versions sont immédiatement affichées.



*Ce qui suit décrit l'installation d'« **Ecolab DocuApp** »  pour « Android »  et les systèmes « IOS (Apple) » . Pour plus d'informations sur l'Ecolab DocuApp, un manuel d'utilisation séparé (Art. n° 417102298) est disponible.*

#### 1.1.1.1 Installation de « **Ecolab DocuApp** » pour Android




En haut Android  vous trouverez les smartphones à base de « **Ecolab DocuApp** »  en "Google Play Store"  .

1. ➤ Appelez le "Google Play Store"  avec votre smartphone/tablette.
2. ➤ Entrez le nom „**Ecolab DocuAPP**“ dans le champ de recherche.
3. ➤ Sélectionner par le terme de recherche **Ecolab DocuAPP** en conjonction avec ce symbole  ça « **Ecolab DocuApp** » .
4. ➤ Appuyez sur le bouton [installer].  
⇒ Le « **Ecolab DocuApp** »  est installé.

Par l'intermédiaire d'un PC ou d'un navigateur Web, la fonction « **Ecolab DocuApp** »  est accessible via ce lien: <https://play.google.com/store/apps/details?id=ecolab.docuApp>

#### 1.1.1.2 Installation de « **DocuApp** » pour IOS (Apple)

Smartphones basés sur IOS  le « **Ecolab DocuApp** »  est situé dans "Apple APP Store" .

1. ➤ Appelez le "APP Store"  avec votre smartphone/tablette.
2. ➤ Accédez à la fonction de recherche.
3. ➤ Entrez le nom „**Ecolab DocuAPP**“ dans le champ de recherche.
4. ➤ Utilisez le terme de recherche **Ecolab DocuAPP** conjointement avec ce symbole  pour sélectionner « **Ecolab DocuApp** » .
5. ➤ Appuyez sur le bouton [installer].  
⇒ Le « **Ecolab DocuApp** »  est installé.

## 1.2 Les droits d'auteur

**La présente notice est protégée par la loi sur le copyright.**

La cession de la présente notice à des tiers, les reproductions de toute sorte et sous toute forme, même d'extraits, ainsi que l'utilisation et/ou la communication du contenu sans autorisation écrite de Ecolab Engineering (dénommé ci-après « fabricant ») sont interdites, sauf à des fins internes. Les contrevenants seront passibles d'une condamnation au versement de dommages et intérêts.

Le fabricant se réserve le droit de faire valoir toute exigence supplémentaire.

**Le copyright est détenu pas le fabricant: © Ecolab Engineering GmbH**

## 1.3 Symboles, faits saillants et dénombremments

### Symboles, consignes de sécurité

Les consignes de sécurité de la présente notice sont représentées par des symboles. Les consignes de sécurité sont introduites par des termes de signalisation exprimant le niveau de danger.



#### **DANGER !**

La combinaison de ce symbole et de ce terme de signalisation indique une situation de danger imminent qui, si elle n'est pas évitée, peut entraîner la mort ou des blessures graves.



#### **AVERTISSEMENT !**

La combinaison de ce symbole et de ce terme de signalisation indique une situation de danger potentiel qui, si elle n'est pas évitée, peut entraîner la mort ou des blessures graves.



#### **ATTENTION !**

La combinaison de ce symbole et de ce terme de signalisation indique une situation de danger potentiel qui, si elle n'est pas évitée, peut entraîner des blessures mineures ou légères.



#### **REMARQUE !**

La combinaison de ce symbole et de ce terme de signalisation indique une situation de danger potentiel qui, si elle n'est pas évitée, peut entraîner des dégâts matériels.



#### **ENVIRONNEMENT !**

La combinaison de ce symbole et de ce terme de signalisation indique des dangers potentiels pour l'environnement.

Ce signe environnemental signale des mesures de protection de l'environnement.

### Consignes de sécurité et instructions

Certaines consignes de sécurité peuvent faire référence à des instructions bien précises. Ces consignes de sécurité sont incluses dans les instructions afin de ne pas entraver la lisibilité du contenu lors de l'exécution de l'action.

Les termes de signalisation décrits ci-dessus sont utilisés.



**Exemple :**

1. ➤ Desserrer la vis.

2. ➤



**ATTENTION !**

**Risque de pincement avec le couvercle.**

Fermer le couvercle prudemment.

3. ➤ Serrer la vis.

**Conseils et recommandations**



*Ce symbole indique des conseils et recommandations utiles ainsi que des informations nécessaires à un fonctionnement efficace et sans défaillance.*

**Autres marquages**

Pour mettre en valeur les instructions, les résultats, les énumérations, les renvois et d'autres éléments, les marquages suivants sont utilisés dans la présente notice :

Marquage	Explication
1., 2., 3. ... ➤	Instructions pas à pas
⇒	Résultats des étapes des instructions
↪	Renvois aux sections de la présente notice et aux autres documentations
■	Énumérations sans ordre préétabli
[Boutons]	Commandes (par exemple boutons, interrupteurs), éléments d'affichage (par exemple feux de signalisation)
« Affichage »	Éléments de l'écran (par exemple boutons, attribution des touches de fonction)

**1.4 Numéros d'article / Numéros EBS**



*La présente notice d'utilisation peut indiquer non seulement les numéros d'article mais aussi les numéros EBS.  
Les numéros EBS sont les numéros de référence internes d'Ecolab utilisés « à l'intérieur de l'entreprise ».*

## 1.5 Transport, emballage et stockage

### 1.5.1 Transport

Les dimensions de l'emballage et le poids figurent au chapitre « Caractéristiques techniques ».

#### Transport non conforme



##### REMARQUE !

##### Dommages dus à un transport non conforme

Des colis peuvent tomber ou se renverser si le transport est non conforme. Ceci peut causer des dommages matériels d'un montant considérable.

- Procéder avec précaution lors du déchargement des colis à leur arrivée et pendant le transport interne et respecter les symboles et les indications figurant sur l'emballage.
- N'utiliser que les points d'élingage prévus à cet effet.
- Retirer les emballages uniquement avant de procéder à l'installation.



##### DANGER !

##### Danger lié à la mise en service d'un matériel endommagé lors de son transport.

Il est interdit de procéder à l'installation ou à la mise en service de l'appareil si des dommages dus au transport sont constatés lors du déballage.

Suite à l'installation ou à la mise en service un appareil endommagé, des défauts incontrôlables peuvent apparaître, lesquels peuvent causer des dommages irréversibles au personnel ou à la pompe lors de l'utilisation de produits à doser agressifs.

#### Examen après transport



##### REMARQUE !

Vérifier le caractère complet de la livraison et l'absence de dommages dus au transport.

#### Si des dommages dus au transport sont visibles de l'extérieur, procéder comme suit :

- Ne pas accepter la livraison ou l'accepter uniquement sous réserves.
- Noter l'étendue des dommages sur les documents de transport (bon de livraison) du transporteur.
- Déclencher une réclamation.



*Dès détection des défauts, formuler immédiatement une réclamation!*

*Les demandes en dommages et intérêts sont valables uniquement dans les délais de réclamation en vigueur.*

### 1.5.2 Emballage

Les différents colis doivent être emballés conformément aux conditions de transport prévues. Seuls des matériaux écologiques sont utilisés pour l'emballage. Jusqu'au montage, les différents éléments du produit doivent être protégés par l'emballage contre les dommages liés au transport, la corrosion et toute autre détérioration. Ne pas détruire l'emballage et le retirer uniquement avant de procéder au montage.



#### **ENVIRONNEMENT !**

#### **Risque pour l'environnement en cas d'élimination incorrecte des déchets !**

Les matériaux d'emballage sont des matières premières précieuses pouvant être réutilisées ou traitées et recyclées dans de nombreux cas.

#### **Une élimination incorrecte des matériaux d'emballage peut porter atteinte à l'environnement :**

- Respecter les prescriptions locales relatives au traitement des déchets.
- Éliminer les matériaux d'emballage dans le respect de l'environnement.
- Le cas échéant, confier le traitement des déchets à une entreprise spécialisée.

### 1.5.3 Stockage



*Des indications de stockage figurent éventuellement sur les unités d'emballage allant au-delà des exigences mentionnées ici. Il convient de les respecter.*

#### **Respecter les conditions de stockage suivantes.**

- Ne pas conserver à l'air libre.
- Stocker à l'abri de l'humidité et de la poussière.
- Ne pas exposer à un milieu agressif.
- Protéger du soleil.
- Éviter les secousses mécaniques.
- Si le stockage dure plus de 3 mois, contrôler régulièrement l'état général de toutes les pièces et de l'emballage.  
Si nécessaire, remettre en état ou remplacer les pièces ou l'emballage.

## 1.6 Garantie

**Le fabricant ne garantit la sécurité de fonctionnement, la fiabilité et les performances de l'appareil que dans les conditions suivantes :**

- Le montage, le raccordement, le réglage, la maintenance et les réparations sont effectués par un personnel qualifié et autorisé à l'aide de la notice d'utilisation et de tous les documents fournis.
- Nos produits sont utilisés conformément aux spécifications de la notice d'utilisation.
- Pour les réparations, seules des pièces de rechange d'origine sont utilisées.



*Nos produits sont montés, testés et certifiés CE, conformément aux normes et directives actuellement en vigueur. Nos produits ont quitté l'usine dans un état de sécurité technique irréprochable. Afin de conserver cet état et d'assurer un fonctionnement sans risque, l'utilisateur doit respecter l'ensemble des consignes et mises en garde, recommandations de maintenance, etc., contenues dans cette notice d'utilisation ou apposées sur le produit.*

***Pour le reste, les conditions générales de garantie et de service du fabricant sont applicables.***

## 1.7 Service client et coordonnées du fabricant



**Ecolab Engineering GmbH**

Raiffeisenstraße 7  
**D-83313 Siegsdorf (Allemagne)**

Tél. (+49) 86 62 / 61 0  
Fax (+49) 86 62 / 61 166

E-mail : [engineering-mailbox@ecolab.com](mailto:engineering-mailbox@ecolab.com)  
<http://www.ecolab-engineering.com>



## **2 Sécurité**

### **2.1 Sécurité générale**



**DANGER !**

Si l'on peut supposer qu'un fonctionnement sûr n'est plus possible, la vanne multifonctions (MFV) doit être démontée immédiatement.

**C'est le cas lorsque l'installation ou un composant de l'installation:**

- si le MFV montre des dommages visibles,
- lorsque le MFV ne semble plus fonctionner,
- a subi un stockage prolongé dans des conditions défavorables (effectuer un contrôle de fonctionnement).

**Les consignes suivantes doivent toujours être observées en ce qui concerne les interventions sur l'appareil:**

- Avant toute intervention sur les pièces électriques, isoler l'alimentation électrique et prendre des mesures pour empêcher toute remise en circuit intempestive.
  - Respecter les dispositions de sécurité et porter les vêtements de protection prescrits pour la manipulation de produits chimiques.
  - Les consignes figurant dans la fiche technique du produit à doser doivent être respectées.
- Le MFV ne doit être utilisé qu'aux pressions indiquées dans les caractéristiques techniques.

### **2.2 Utilisation conforme**



**AVERTISSEMENT !**

Le MFV ne peut être utilisé qu'avec les produits chimiques validés conformément à la spécification.

L'appareil a été développé, conçu et construit pour un usage industriel et commercial. Un usage privé est exclu !

Toute utilisation allant au-delà de l'utilisation prévue ou toute autre utilisation est considérée comme une utilisation abusive.



**ATTENTION !**

L'utilisation conforme comprend également le respect de toutes les instructions d'utilisation et de fonctionnement prescrites par le fabricant ainsi que de toutes les conditions d'entretien et de maintenance.

### 2.2.1 Danger en cas d'utilisation incorrecte !

**AVERTISSEMENT !****Danger en cas d'utilisation incorrecte !****Une utilisation incorrecte peut entraîner des situations dangereuses:**

- Ne jamais utiliser de produits à doser autres que le produit prévu à cet effet
- Ne modifiez jamais les spécifications de pression de la MFV au-delà de la plage tolérable.
- Ne jamais dépasser la limite de dosage du produit au-delà de la plage de tolérance.
- Ne jamais utiliser le système dans des zones à risque d'explosion.

### 2.2.2 Transformation à l'initiative de l'exploitant et fabrication de pièces de rechange

**ATTENTION !**

Les transformations ou modifications à l'initiative de l'exploitant ne sont admises qu'après consultation et autorisation du fabricant.

Les pièces de rechange d'origine et les accessoires autorisés par le fabricant jouent un rôle en matière de sécurité..

**L'utilisation d'autres pièces exonère le fabricant de toute responsabilité vis-à-vis des conséquences qui pourraient en découler.**

### 2.3 Durée de vie

Sous réserve d'interventions de maintenance dûment effectuées (examens visuels et de fonctionnement, remplacement des pièces d'usure, etc.), la durée de vie est d'environ 2 ans.

Ensuite, une révision et, dans certains cas également, une remise en état générale sont nécessaires.

### 2.4 Mesures de sécurité prises par l'exploitant

L'attention de l'exploitant est attirée sur le fait qu'il doit former et initier ses opérateurs et techniciens de maintenance au respect de toutes les mesures de sécurité nécessaires ainsi que les surveiller.

**La fréquence des inspections et des mesures de contrôle doit être respectée et documentée.**

## 2.5 Obligations de l'exploitant



*Dans l'EEE (Espace économique européen), la transposition en droit national de la directive (89/391/CEE) ainsi que les directives connexes, dont en particulier la directive (2009/104/CE) concernant les prescriptions minimales de sécurité et de protection de la santé pour l'utilisation par les travailleurs au travail d'équipements de travail, doivent être respectées et appliquées dans leur version en vigueur.*

### **L'exploitant doit respecter la réglementation locale concernant :**

- la sécurité des personnes (prescriptions des organisations professionnelles et dispositions de prévention des accidents, directives relatives au lieu de travail), par exemple les notices d'utilisation, ou encore conformément au paragraphe 20 de l'ordonnance sur les substances dangereuses, les équipements de protection individuelle (EPI), les examens médicaux préventifs ;
- la sécurité des équipements de travail (équipements de protection, modes opératoires, risques procéduraux et maintenance);
- l'approvisionnement en produits (fiches de données de sécurité, répertoire des substances dangereuses);
- la mise au rebut des produits (loi sur les déchets) ;
- la mise au rebut des matériaux (mise hors service, loi sur les déchets) ;
- le nettoyage (produits nettoyants et élimination) ;
- ainsi que les règlements actuels sur la protection de l'environnement.

### **Il appartient également à l'exploitant :**

- de mettre à disposition les équipements de protection individuelle (EPI) ;
- de fixer les mesures à prendre dans des notices d'utilisation et d'instruire le personnel en conséquence ;
- de sécuriser l'accès aux postes de commande (à partir de 1 mètre au-dessus du sol) ;
- de prévoir l'éclairage des postes de travail suivant la réglementation ASR 7/3 ;
- de s'assurer que la réglementation locale est respectée lorsque l'exploitant effectue lui-même le montage et la mise en service.

## 2.6 Besoins en effectifs

### **Qualifications**



#### **DANGER !**

#### **Risque de blessures en cas de qualification insuffisante du personnel !**

Si un personnel non qualifié exécute des travaux ou se trouve en zone dangereuse, il provoque des dangers pouvant entraîner des blessures graves et des dommages matériels considérables.

- Toutes les tâches doivent être exécutées par un personnel qualifié à cette fin.
- Éloigner le personnel non qualifié des zones dangereuses.

**REMARQUE !**

Le personnel ne doit comprendre que des personnes dont on est sûr qu'elles exécutent leur travail correctement. Sont exclues les personnes dont la capacité de réaction est altérée par des drogues, de l'alcool ou des médicaments. Veiller dans le choix du personnel aux dispositions d'âge et professionnelles en vigueur localement.

**Fabricant**

Certains travaux ne peuvent être réalisés que par le personnel qualifié du fabricant ou par le personnel autorisé ou spécialement formé par le fabricant. Toute autre personne ou tout autre membre du personnel n'est pas compétent(e) pour réaliser ces travaux. Contacter notre service clientèle pour la réalisation de ces travaux.

**Opérateur**

L'opérateur a été informé par l'exploitant, au cours d'une formation, des tâches qui lui sont confiées et des dangers éventuels en cas de comportement inapproprié. L'opérateur peut exécuter uniquement des tâches qui dépassent une utilisation en fonctionnement normal si elles sont indiquées dans la présente notice technique et l'exploitant les lui a confiées.

**Personne qualifiée**

Une personne possédant la formation, l'entraînement et l'expérience appropriés lui permettant de reconnaître les risques et d'éviter les dangers.

**Mécanicien**

Le mécanicien est formé au domaine d'activité spécifique dans lequel il travaille et connaît les normes et dispositions pertinentes.

Étant donné sa formation technique et son expérience, le mécanicien peut effectuer des travaux au niveau des installations pneumatiques et hydrauliques et reconnaître et éviter des dangers par lui-même.

**Personnes autorisées**

Une personne qui a été informée par une personne qualifiée des tâches qui lui sont confiées et des dangers potentiels en cas de mauvais comportement et qui a été renseignée au besoin sur les dispositifs de sécurité et mesures de protection nécessaires.

**Personnel auxiliaire sans qualifications particulières****DANGER !**

Le personnel auxiliaire sans qualifications ou formation particulières ne satisfaisant pas aux exigences décrites n'a aucune connaissance des dangers présents dans l'espace de travail.

Risque de blessures pour le personnel auxiliaire.

- Il faut absolument le familiariser ou le former à l'équipement de protection individuelle pour les tâches à réaliser et le surveiller.
- Appliquer uniquement aux tâches ayant fait l'objet d'une formation intensive préalable.



**Personnes non autorisées**



**DANGER !**

Les personnes non autorisées, qui ne satisfont pas aux exigences décrites, n'ont aucune connaissance des dangers présents dans l'espace de travail. Risque de blessures pour les personnes non autorisées.

**Marche à suivre avec les personnes non autorisées:**

- Interrompre les travaux tant que les personnes non autorisées n'ont pas quitté le périmètre de travail et la zone à risque.
- En cas de doute quant au fait qu'une personne non autorisée se trouve dans le périmètre de travail et la zone à risque, lui demander de quitter le périmètre de travail.
- En général : Tenir éloignées les personnes non autorisées.

**2.7 Équipement de protection individuelle (EPI)**



**DANGER !**

L'équipement de protection individuelle, dénommé ci-après EPI, sert à protéger le personnel. L'EPI décrit sur la fiche produit (fiche de données de sécurité) à doser doit absolument être utilisé.

**2.7.1 Présentation et signification de l'EPI**



**AVERTISSEMENT !**

**Protection du visage**

Lors d'interventions dans les zones signalées par le symbole ci-contre, portez une protection du visage. La protection du visage sert à protéger les yeux et le visage des flammes, des étincelles ou des braises ainsi que des particules, des gaz d'échappement et des liquides à haute température.



**AVERTISSEMENT !**

**Lunettes de protection**

Lors d'interventions dans les zones signalées par le symbole ci-contre, porter des lunettes de protection. Les lunettes de protection sont destinées à protéger les yeux contre toute projection de pièces et éclaboussures de liquide.



**AVERTISSEMENT !**

**Vêtements de protection**

Lors d'interventions dans les zones signalées par le pictogramme ci-contre, porter des vêtements de protection appropriés. Les vêtements de protection sont des vêtements de travail ajustés au corps à faible résistance au déchirement, aux manches bien ajustées et sans parties qui dépassent.

**AVERTISSEMENT !****Gants de protection résistant aux produits chimiques**

Lors d'interventions dans les zones signalées par le pictogramme ci-contre, porter des gants de protection appropriés. Les gants de protection résistant aux produits chimiques permettent de protéger les mains contre des produits chimiques agressifs.

**AVERTISSEMENT !****Gants de protection contre les dangers mécaniques**

Lors d'interventions dans les zones signalées par le pictogramme ci-contre, porter des gants de protection appropriés. Les gants de protection protègent les mains des frottements, des abrasions, des piqûres ou de lésions plus profondes ainsi que du contact avec des surfaces chaudes.

**AVERTISSEMENT !****Chaussures de sécurité**

Lors d'interventions dans les zones signalées par le pictogramme ci-contre, porter des chaussures de sécurité appropriées. Les chaussures de sécurité protègent les pieds contre les écrasements, la chute d'objets, les glissades sur un sol glissant et contre les produits chimiques agressifs.

**2.7.1.1 Mesures de protection de l'environnement****ENVIRONNEMENT !**

Ce signe environnemental signale des mesures de protection de l'environnement.

**2.8 Informations sur les dangers****Risque d'incendie****DANGER !****Risque d'incendie**

En cas de risque d'incendie, il est impératif d'utiliser l'agent d'extinction prévu et de prendre des mesures de sécurité appropriées pour combattre le feu.

À cet égard, observer également sans faute la fiche de données de sécurité des produits chimiques utilisés pour la lutte contre l'incendie !

**Accès non autorisé****DANGER !****Accès non autorisé**

L'exploitant doit s'assurer que seules les personnes autorisées ont accès à la zone de travail.

**2.9 Dangers généraux sur le lieu de travail**

**Risque de glissade**



**DANGER !**

Les risques de glissade sont signalés par le symbole ci-contre. Les produits chimiques déversés créent un risque de glissade en cas d'humidité.



**AVERTISSEMENT !**

**Risque de glissade dû à une fuite de liquide dans le périmètre de travail et la zone de préparation !**

- Porter des chaussures antidérapantes et résistantes aux produits chimiques au moment d'effectuer des travaux.
- Poser le réservoir de produit dans un bac afin d'éviter tout risque de glissade dû à un écoulement de liquides.



**ENVIRONNEMENT !**

Absorber immédiatement les fuites de liquides avec un liant approprié et les éliminer dans les règles.

**Dangers d'ordre chimique (produit à doser/principe actif)**



**DANGER !**

**Les produits chimiques appliqués (produit à doser) peuvent entraîner des lésions de la peau et des yeux.**

- Avant toute utilisation du produit à doser, lire attentivement la fiche de données de sécurité fournie.
- Respecter les dispositions de sécurité et porter les vêtements de protection adéquats pour la manipulation de produits chimiques.
- Les consignes figurant dans la fiche technique du produit à doser doivent être respectées.



**DANGER !**

Se laver impérativement les mains avant les pauses et après chaque manipulation du produit. Respecter les précautions usuelles relatives à la manipulation de produits chimiques et porter les EPI comme indiqué dans la fiche de données de sécurité des produits chimiques utilisés.



**ENVIRONNEMENT !**

**Répondre ou renverser le produit à doser peut nuire à l'environnement.**

En cas de fuite du produit à doser, l'absorber et l'éliminer conformément aux indications de la fiche de données de sécurité.  
Respecter impérativement l'utilisation des EPI prescrits.

**Mesures préventives :**

- Poser le réservoir de produit dans un bac afin de capter les fuites de liquides dans le respect de l'environnement.

## 2.10 Travaux d'installation, de maintenance et de réparation



### REMARQUE !

**L'utilisation d'outils inappropriés peut entraîner des dégâts matériels.**

L'utilisation d'outils inappropriés lors du montage, de la maintenance ou du dépannage peut entraîner des dégâts matériels.

**N'utiliser que les outils conformes.**



### DANGER !

**Les travaux d'installation, de maintenance ou de réparation effectués de manière non professionnelle peuvent entraîner des dégâts matériels ou des accidents corporels.**

- Tous les travaux d'installation, de maintenance et de réparation doivent être effectués uniquement par un personnel spécialisé, autorisé et formé, selon les prescriptions en vigueur sur place.
- Respecter les dispositions de sécurité et porter les vêtements de protection adéquats pour la manipulation de produits chimiques. Les consignes figurant dans la fiche technique du produit à doser doivent être respectées.
- Avant les travaux d'installation, de maintenance et de réparation, débrancher l'arrivée de produit à doser et nettoyer le système.



### REMARQUE !

**Les réparations ne doivent être effectuées qu'avec des pièces de rechange d'origine.**

## 2.11 Fiches de données de sécurité



### DANGER !

Fiches de données de sécurité sont toujours fournies avec le produit chimique livré. Vous devez les lire et comprendre avant d'utiliser le produit chimique, et toutes les informations doivent être mis en œuvre sur site. En référence aux fiches de données de sécurité, l'utilisateur doit fournir l'équipement de protection individuelle (EPI) nécessaire et l'équipement d'urgence décrit (par exemple, un flacon de rinçage pour les yeux, etc.). En outre, l'utilisateur doit instruire et former les personnes, qui sont chargée d'utiliser des appareils.

La fiche de données de sécurité est principalement destinée à l'emploi par l'utilisateur afin qu'il puisse prendre les mesures nécessaires pour la protection de la santé et de la sécurité sur les lieux de travail.

Si vous n'êtes pas sûr de disposer d'une fiche de données de sécurité actuelle, n'hésitez pas à consulter votre conseiller d'Ecolab. Il se fera un plaisir de vous aider, de sorte que les mesures pour la protection permanente de la santé soient garanties sur les lieux de travail.

**DANGER !**

Les fiches de données de sécurité doivent être apposées à proximité de l'appareil ou à proximité des conteneurs, de sorte qu'en cas d'accident les contre-mesures appropriées puissent être prises rapidement.

### 3 Contenu de la livraison

**La livraison comprend les éléments suivants :**



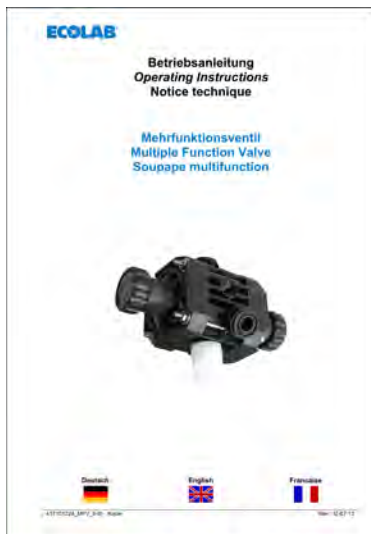
sans image

**Soupape multifonction (MFV)  
MFV II-III**

3 x joint torique 12 x 2,5

3 x Connexion l'assortiment G 5/8 pour 4/6, 6/8, 6/12

2 x Vis autotaraudeuse en plastique



**Notice technique pour Soupape multifonction**  
Article N°. 417101224  
EBS-N°. sur demande

**4 Fonctionnement et utilisation**

**4.1 Superstructure**



Fig. 1 : MFV II-III - superstructure

- |   |   |   |   |
|---|---|---|---|
| 1 | Entrée de la vanne (de la pompe)                      | 5 | Côté maintien de pression : Vidange (bouton de réglage "A") |
| 2 | Sortie de la vanne (vers la conduite de dosage)       | 6 | raccord manométrique  |
| 3 | Raccord de dérivation (au réservoir)                  |   |   |
| 4 | Surpression : purge / vidange (bouton de réglage "B") |   |   |

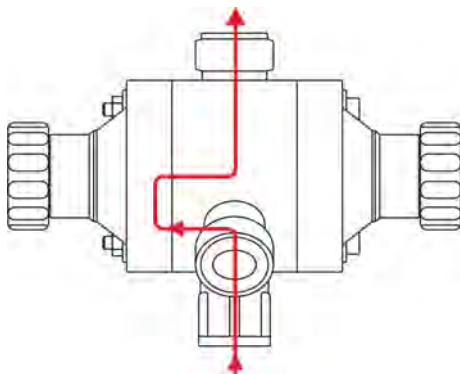


*Nous recommandons l'utilisation d'un manomètre pour pouvoir lire la contre-pression.*

**4.2 Description fonctionnelle**

Deux membranes équilibrées par ressort réalisent les fonctions suivantes.

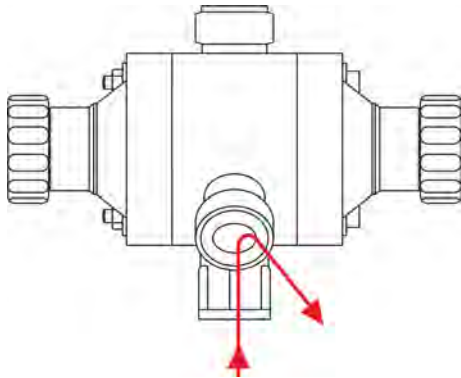
**4.2.1 Fonction de maintien de la pression**



Protection contre l'aspiration à vide dans la conduite de dosage et contre le siphonage à vide par génération d'une contre-pression artificielle.

Pour le service normal, un clapet à membrane doit être enfoncé contre une pression de ressort d'0,1 MPa (1 bar) pour permettre le passage dans la conduite de dosage par la pression de refoulement de la pompe de dosage.

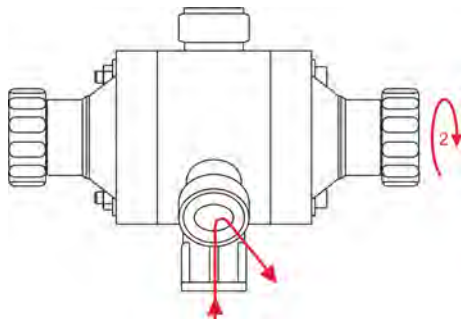
## 4.2.2 Fonction de surpression



Protection contre une surpression inadmissible dans la conduite de dosage (pression d'ouverture réglable).

Lorsque la contrepression de la conduite de dosage monte au-dessus d'une pression de ressort réglée au niveau de la soupape multifonctions (☞ Chapitre 5.2.1 « Réglage de la contrepression (fonction de maintien de pression) » à la page 24), une soupape à membrane s'ouvre et le fluide est acheminé dans une soupape de dérivation.

## 4.2.3 Fonction de purge



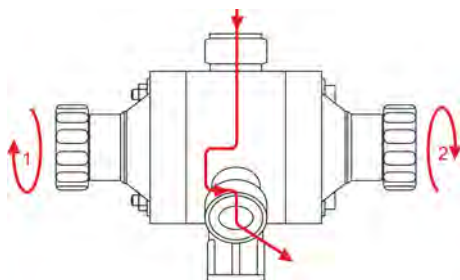
Aide d'aspiration pour la première mise en service de la pompe.

Tourner le bouton de commande 2 vers la droite (soupape de surpression) pour réduire la contrepression de dosage.



*Lorsque le bouton de commande est tourné de plus de 20°, il revient dans sa position initiale.*

## 4.2.4 Fonction de vidage



Vidage et donc décharge de la conduite d'alimentation en cas d'immobilisation de l'installation.

Tourner les deux boutons 1 et 2 vers la droite pour vider la conduite de dosage.



*Lorsque les deux boutons sont tournés de plus de 20°, ils reviennent dans leur position initiale.*



## 5 Installation et mise en marche

### 5.1 Installation

- Personnel :
- Mécanicien
  - Personnel d'entretien
  - Personne qualifiée

1. Monter la soupape multifonctions sur une équerre de fixation (Pos. 4) ou une plaque de montage comparable à l'aide des vis autotaraudeuses en plastique (Pos. 3) comprises dans la fourniture. Fixer l'équerre de fixation sur un mur.
2. Raccorder la conduite de dosage et la conduite de retour.
3. Couper le tuyau (Pos. 5) proprement.
4. Pousser écrou-raccord (Pos. 6) et bague de serrage (Pos. 7) sur le tuyau et enficher le tuyau dans le raccord (Pos. 8) jusqu'au collet de butée.
5. Placer le joint torique (Pos. 9) dans la rainure prévue et serrer l'écrou-raccord (Pos. 6).



#### ATTENTION !

La conduite de retour (conduite de purge) doit toujours être branchée. La soupape multifonction ne représente pas un organe d'arrêt qui rende absolument étanche. La coupe transversale minimum doit être conforme à la dimension de la soupape (☞ *Chapitre 9 « Spécifications techniques » à la page 32*).

Dans le cas de fluides de dosage qui ont tendance à se cristalliser, la fonction de surpression ne peut pas être garantie dans certaines circonstances.

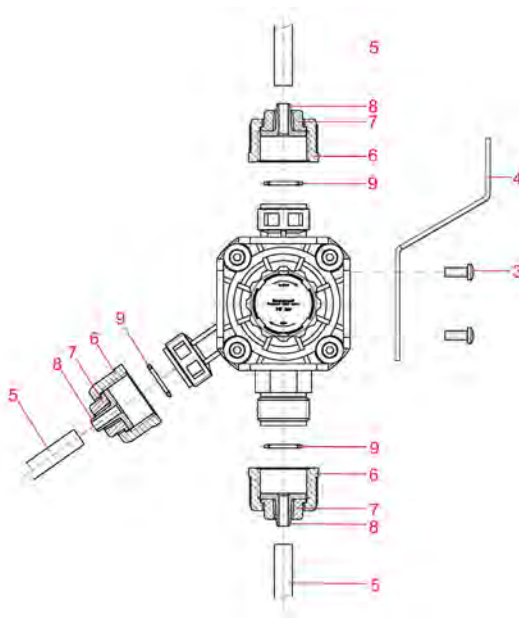


Fig. 2 : Installation

- |   |                                 |   |                  |
|---|---------------------------------|---|------------------|
| 3 | Vis autotaraudeuse en plastique | 7 | Bague de serrage |
| 4 | Équerre de fixation             | 8 | Le ajutage       |
| 5 | Tuyau                           | 9 | Joint torique    |
| 6 | Écrou-raccord                   |   |                  |

## 5.2 Mise en marche

1. ► Vérifier que la conduite de dosage n'est bloquée nulle part.
2. ► Purge (☞ *Chapitre 4.2.3 « Fonction de purge » à la page 22*).

### 5.2.1 Réglage de la contrepression (fonction de maintien de pression)

À l'usine, la contrepression a été ajustée à 0,1 MPa (1 bar) + 20 %.

**S'il faut une autre pression, celle-ci peut être ajustée de la manière suivante :**

1. ► Enlever le disque de recouvrement (Pos. 10) du bouton de commande de la fonction de maintien de pression à la main ou à l'aide d'un petit tournevis.
2. ► Desserrer la vis (Pos. 11) et retirer le bouton de commande.
3. ► Sortir légèrement le bouton de réglage (Pos. 12) et le tourner pour régler contrepression désirée (vers la droite = env. 0,1 MPa (1 bar), vers la gauche = 0,05 MPa (0,5 bar).
4. ► Ensuite, fixer le bouton de réglage une nouvelle fois en le poussant à fond, poser le bouton de commande et serrer la vis. Faire encliqueter la vis.

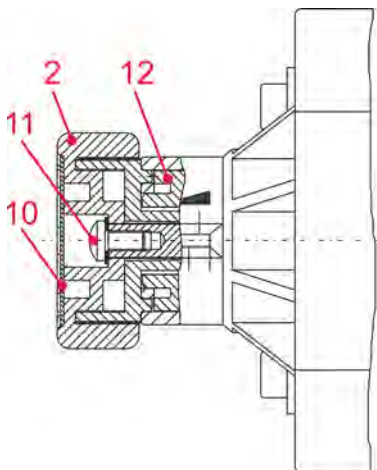


Fig. 3 : Réglage de la contre-pression (fonction de maintien de la pression)

2	Bouton de commande	11	Vis
10	Disque de recouvrement	12	Bouton de réglage

**5.2.2 Réglage de la surpression (fonction de surpression)**

À l'usine, la pression d'ouverture (surpression) a été ajustée à 0,5 ou 1 MPa (5 ou 8 bar) + 20 %.

**S'il faut une autre pression, celle-ci peut être ajustée de la manière suivante:**

1. ➤ Enlever le disque de recouvrement (Pos. 10) du bouton de commande de la fonction de maintien de pression à la main ou à l'aide d'un petit tournevis.
2. ➤ Desserrer la vis (Pos. 11) et retirer le bouton de commande (Pos. 2).
3. ➤ Sortir légèrement le bouton de réglage (Pos. 12) et tourner pour régler la pression d'ouverture désirée. L'échelle appliquée sur le couvercle de la soupape sert d'orientation (chaque trait correspond à une différence d'0,1 MPa (1 bar)).
4. ➤ Ensuite, fixer le bouton de réglage une nouvelle fois en le poussant à fond, poser le bouton de commande, serrer la vis et faire encliqueter la vis.

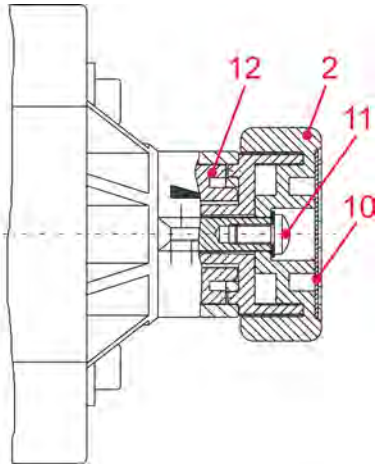


Fig. 4 : Réglage de la surpression (fonction de surpression)

- |    |                        |    |                   |
|----|------------------------|----|-------------------|
| 2  | Bouton de commande     | 11 | Vis               |
| 10 | Disque de recouvrement | 12 | Bouton de réglage |

## 6 Entretien

Personnel :      ■ Mécanicien  
                      ■ Personnel d'entretien



### REMARQUE !

L'entretien doit toujours être effectué par des personnes autorisées et qualifiées.



### ATTENTION !

La maintenance est réservée exclusivement aux personnes expertes et agréées.



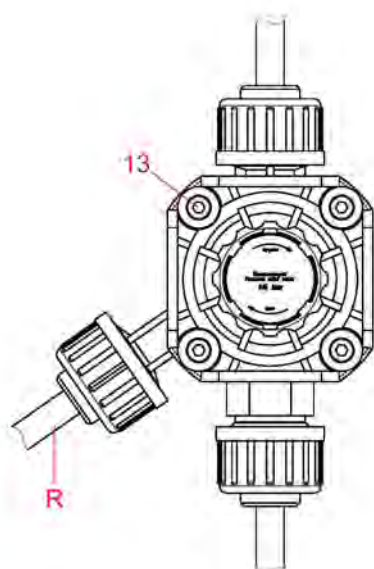
*Intervalles de maintenance : 1 fois par trimestre ; intervalles plus courts lors d'un fonctionnement dans des conditions plus rudes (par exemple, en mode permanent).*



### ATTENTION !

Il faut absolument veiller à ce que le système ne se trouve pas sous pression et à ce qu'ils ait été vidé avant d'exécuter des travaux de maintenance pour lesquels il est nécessaire d'ouvrir la soupape multifonction!

Il est absolument impératif d'observer la fiche de données de la matière à doser afin d'éviter des lésions de toutes sortes!



### Les vérifications suivantes sont recommandées :

- Vérifier que les raccords des conduites d'aspiration et de dosage n'aient pas de fuites
- Conduite de retour (R) sur la soupape (déchirure de la membrane)
- Contrôler si les vis du boîtier (Pos. 13 (3 - 4 Nm)) ont été bien serrées

13 vis du boîtier

R conduite de retour

## 6.1 Remplacement de la membrane

1. ➤ Débrancher la pompe de dosage et vider la conduite à pression (☞ *Chapitre 4.2.4 « Fonction de vidage » à la page 22*).
2. ➤ Détacher les vis du boîtier (Pos. 13) et ôter le couvercle de la soupape (Pos. 14).
3. ➤ Enlever le disque de recouvrement (Pos. 10) sur le bouton de commande à main ou bien avec un petit tournevis.
4. ➤ Puis, desserrer la vis (Pos. 11) et échanger la membrane (Pos. 15).
5. ➤ Serrer les vis du boîtier uniformément et de façon cruciforme (3-4 Nm).

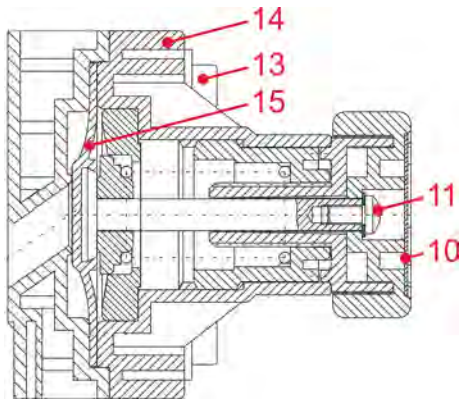


Fig. 5 : Remplacement de la membrane

10	disque de recouvrement	14	couvercle de la soupape
11	vis	15	membrane
13	vis du boîtier		



### ATTENTION !

Au dévissage de la vis (Ref. 11) il faut absolument tenir la membrane à cause de la prétension du ressort.



### REMARQUE !

Resserrer le couple initial de démarrage des vis de soupape après 24 heures. Le couple de démarrage est de 3 - 4 Nm.

## 7 Correction des bogues

Description d'erreur	Origine	Remède
De la matière à doser s'échappe en permanence de la conduite de retour (raccord du bypass) alors que la pompe doseuse tourne.	Le bouton rotatif de la fonction d'immersion est ouvert.	Fermer le bouton rotatif (rotation vers la droite).
	La pression du système est trop élevée.	Vérifier la pression du système et augmenter la valeur ajustée pour la surpression si nécessaire.
	La surpression est ajustée sur une valeur trop basse.	Augmenter la valeur ajustée pour la surpression.
	Le siège étanche de la bille est encrassé.	Désassembler et nettoyer.
	Le ressort de compression pour la fonction d'immersion est défectueux.	Remplacer le ressort de compression pour la fonction d'immersion.
	La contre-pression est supérieure à la surpression (pression d'ouverture).	Adapter les conditions de pression
	La bille de la soupape est attaquée chimiquement.	Vérifier la résistance chimique.
Le réservoir se vide (le point de dosage est en dessous du niveau de matière à doser dans le réservoir).	Le bouton rotatif de la fonction du maintien de la pression s'est relâché.	Resserrer le bouton rotatif.
	La contre-pression est ajustée sur une valeur trop basse.	Augmenter la valeur ajustée pour la contre-pression.
	Le siège étanche de la membrane est encrassé.	Désassembler et nettoyer.
	Le ressort de compression pour la fonction de contre-pression est défectueux.	Remplacer le ressort de compression pour la fonction de contre-pression.
Lors de la purge ou si la fonction d'immersion est activée, de la matière à doser s'échappe au niveau du bouton rotatif « surpression' ».	La membrane est défectueuse.	Remplacer.
Dans le mode de fonctionnement normal, de la matière à doser s'échappe au niveau du bouton rotatif « contre-pression ».	La membrane est défectueuse.	Remplacer.
De la matière à doser s'échappe au niveau du la fente entre le corps de soupape et la tête de soupape.	Les vis du boîtier de soupape se sont desserrées.	Les resserrer en diagonale (8 Nm).

Description d'erreur	Origine	Remède
Impossible d'ajuster la surpression.	Le bouton de réglage « B » est commuté sur la position de purge.	Fermer le bouton de réglage « B » (rotation vers la droite) et procéder au réglage.
	La bille de la soupape est encrassée.	Nettoyer la soupape et remplacer éventuellement le siège de la bille.
Impossible d'ajuster la contre-pression.	Le bouton de réglage « A » est commuté sur la position de vidage.	Fermer le bouton de réglage « A » (rotation vers la droite) et procéder au réglage.

## 8 Préciser à la commande / Pièces détachées

### 8.1 Variantes d'exécution

Désignation	Article-N°	(EBS-N°)
MFV PVEP100 AG 5/8-G 5/8-21	249388	sur demande
MFV PVFP050 AG 5/8-G 5/8-21	249381	
MFV PVFP100 AG 5/8-G 5/8-21	249382	
MFV PPEP050 AG 5/8-G 5/8-21	249383	
MFV PPEP100 AG 5/8-G 5/8-21	249384	
MFV PPFP050 AG 5/8-G 5/8-21	249385	
MFV PPFP100 AG 5/8-G 5/8-21	249386	

### 8.2 Code de référence

Pos.	Désignation	Sélection / Variante	
1	Désignation de la soupape	<b>MFV</b>	soupape multifonction
2	Matériau du boîtier	<b>PV</b>	PVDF
		PP	PP
3	Matériau des joints d'étanchéité	<b>FP</b>	FPM
		EP	EPDM
4	Plage de pression (fonction d'immersion)	<b>050</b>	1 - 5 bar
		100	5 - 8 bar
5	Pas de vis – côté entrée	<b>AG 5/8</b>	
6	Pas de vis – côté raccord	<b>G 5/8</b>	
7	Raccord	<b>21</b>	Set pour tube 4/6, 6/8, 6/12

Exemple d'une clé de commande :

<b>MFV</b>	<b>PV</b>	<b>FP</b>	<b>050</b>	<b>AG5/8</b>	<b>G5/8</b>	<b>21</b>
------------	-----------	-----------	------------	--------------	-------------	-----------



**8.3 Pièces détachées**

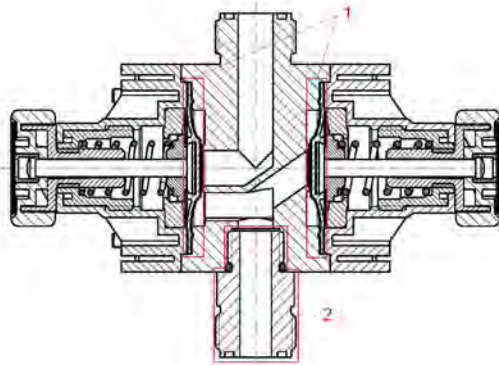


Fig. 6 : pièces de rechange

1 Membrane

2 Adaptateur de raccord G5/8

Désignation	Article-N°	EBS-N°)
Kit de pièces d'usure soupape MFV Comportant à chaque fois 2 x Membrane	249290	sur demand
Adaptateur, MFV PVDF 5/8"-M16	34904037	
Adaptateur, MFV PP 5/8"-M16	34904038	
Joint torique, 13 x 2, FPM	417003595	
Joint torique, 13 x 2, EPDM	417001942 (10018043)	

**8.4 Accessoires**

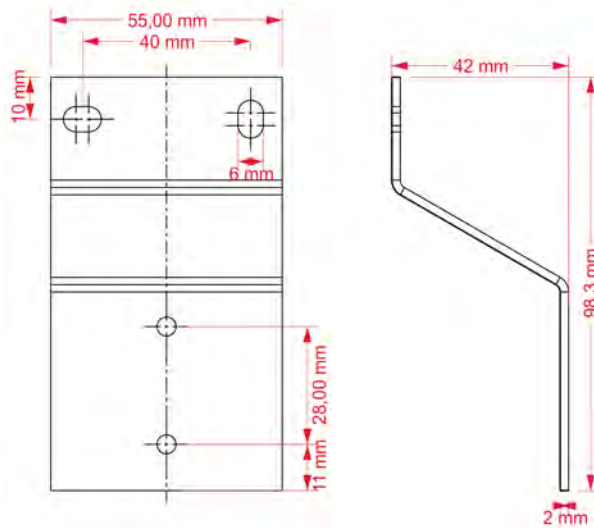


Fig. 7 : Zubehör

Désignation	Article-N°	EBS-N°)
équerre de fixation	34904052	sur demand

## 9 Spécifications techniques

Indication	Valeur	Unité
Dimension de la soupape	II G 5/8"	
Fonction de surpression (1-5)	0,1 – 0,5 (1 - 5)	MPa (bar)
Fonction de surpression (1-5) - réglage à l'usine	0,5 (5) + 20 %	MPa (bar)
Fonction de surpression (5-8)	0,5 – 1 (5 - 8)	MPa (bar)
Fonction de surpression(5-8) - réglage à l'usine	0,8 (8) + 20 %	MPa (bar)
Fonction de maintien de la pression	0,05 - 0,1 (0,5 -1)	MPa (bar)
Raccordement sur le côté d'entrée	54	l/h
Raccordement sur le côté de sortie */**	ID/AD 4/6	
Anschluss Ausgangsseite(Rohr PE und PTFE)	ID/AD 6/8	
Raccordement recul	ID/AD 6/12	
Coupe transversale conduite de retour (minimum)	NW 6	



*\* Il faut observer le maximum admissible des plages de pression dans les conduites de dosage!*

*\*\* Autres dimensions de raccordement sur demande*

Nous nous réservons le droit d'apporter des changements techniques, puisque nos produits sont en permanence soumis à un développement ultérieur.

### 9.1 Matériaux en contact avec le milieu:

Indication	Valeur
Corps de soupape	PVDF, PP
Membrane (membrane composite)	PTFE-EPDM
Jointstoriqes	FPM, EPDM

**9.2 Dimensions, connecteurs**

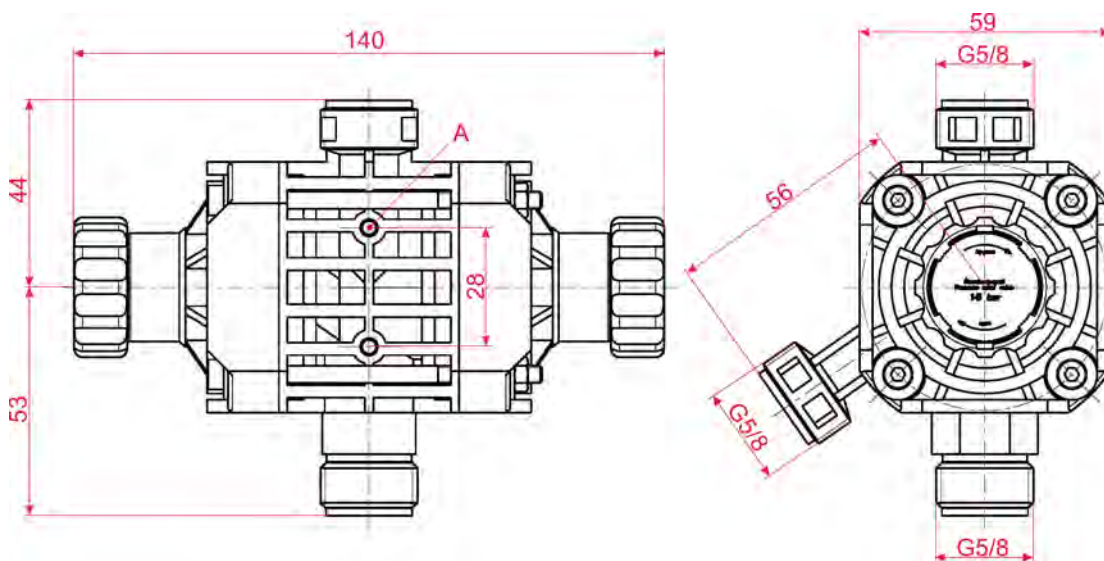


Fig. 8 : Dimensions, connecteurs

- A Percage de fixation pour vis EJOT-PT KB 40 x 10 EN 1412 V2A (inclus dans la livraison du soupape multifonction).

## 10 Mise hors service / démontage / protection de l'environnement

Personnel :       ■ Opérateur  
                      ■ Mécanicien



### **DANGER !**

**Négliger de porter l'équipement de protection (EPI) prescrit entraîne un risque de blessure.**

Ne pas négliger de porter l'EPI prescrit dans la notice du produit lors des travaux de démontage.

### 10.1 Mise hors service



### **DANGER !**

Les procédures décrites ici ne peuvent être effectuées que par un personnel qualifié, muni d'EPI.

#### **Pour la mise hors service, procéder comme suit :**

1. ► Avant d'effectuer l'ensemble des opérations ci-après, commencer par mettre l'alimentation électrique entièrement hors circuit et prendre des mesures pour empêcher toute remise en circuit intempestive.
2. ► Couper physiquement l'ensemble des alimentations et décharger les énergies résiduelles emmagasinées.
3. ► Enlever les matières premières et consommables.
4. ► Retirer les restes de produits de traitement et les éliminer de manière respectueuse de l'environnement.

### 10.2 Démontage



### **DANGER !**

Le démontage ne peut être effectué que par du personnel qualifié, muni d'EPI.

S'assurer avant le début des travaux de démontage que l'appareil a été débranché de l'alimentation électrique. En cas de contact avec des pièces sous tension, il y a un danger de mort. Des composants électriques sous tension peuvent effectuer des mouvements incontrôlés et provoquer des blessures graves.

Rincer avec précaution tous les composants en contact avec le produit, afin d'éliminer les résidus chimiques.



### **AVERTISSEMENT !**

**Risque de blessure en cas de démontage non conforme !**

Les énergies résiduelles emmagasinées, les composants aux arêtes vives, les pointes et les angles sur ou dans l'appareil ou sur les outils nécessaires peuvent provoquer des blessures.



## REMARQUE !

**L'utilisation d'outils inappropriés peut entraîner des dégâts matériels.**

L'utilisation d'outils inappropriés lors du montage, de la maintenance ou du dépannage peut entraîner des dégâts matériels.

**N'utiliser que les outils conformes.**

### Procéder comme suit pour le démontage :

- Veiller à disposer d'un espace suffisant avant le début des travaux.
- Enlever les matières consommables ainsi que les produits de traitement résiduels et les éliminer dans le respect de l'environnement.
- Nettoyer correctement les sous-ensembles et les composants et les démonter dans le respect de la réglementation locale en vigueur concernant la sécurité au travail et la protection de l'environnement.
- Manipuler avec précautions les composants ouverts à arêtes vives.
- Veiller au bon ordre et à la propreté du lieu de travail ! Les composants et outils entassés ou dispersés peuvent provoquer des accidents.
- Évacuer la pression du système et de la conduite de refoulement.
- Démontez les composants de manière appropriée.
- Faire attention au poids propre relativement élevé de certains composants. Si nécessaire, utiliser des engins de levage.
- Veiller à ce que les composants ne puissent pas tomber ou se renverser.



## REMARQUE !

Faire sans faute appel au fabricant si des précisions sont nécessaires.

## 10.3 Mise au rebut et protection de l'environnement



### ENVIRONNEMENT !

**Risque pour l'environnement en cas d'élimination incorrecte des déchets !**

**Une élimination incorrecte peut porter atteinte à l'environnement.**

- Les composants électriques et électroniques, les lubrifiants et les autres consommables doivent être traités par des entreprises spécialisées agréées.
- En cas de doute, se renseigner sur traitement écologique des déchets auprès de la municipalité locale ou d'entreprises spécialisées dans le traitement des déchets.

L'ensemble des composants doit être mis au rebut conformément aux dispositions environnementales en vigueur sur place. Mettre au rebut suivant l'état, les prescriptions existantes et dans le respect de la réglementation et des exigences en vigueur.

Avant la mise au rebut, toutes les pièces en contact avec le produit doivent être décontaminées. Les huiles, solvants et produits de nettoyage ainsi que les outils contaminés (pinceaux, chiffons, etc.) doivent être éliminés conformément aux réglementations locales, suivant les critères de classement des déchets en vigueur et dans le respect des indications figurant dans les fiches de données de sécurité du fabricant.



### **ENVIRONNEMENT !**

#### **Réduction ou détournement des déchets de matières premières réutilisables**

Ne pas jeter les composants dans les ordures ménagères, mais apportez-les aux points de collecte appropriés pour le recyclage.


Nous tenons à signaler la conformité avec la directive relative aux déchets d'équipements électriques et électroniques (DEEE) 2012/19 / UE, dont l'objectif est de réduire ou d'éviter les déchets provenant de matières premières réutilisables.

Cette directive impose aux États membres de l'UE d'augmenter le taux de collecte des déchets électroniques afin qu'ils puissent être réutilisés.

#### **Recyclage des éléments démontés :**

- Métaux au rebut.
- Déchets électriques, composants électroniques au recyclage.
- Plastiques au recyclage.
- Trier les autres composants en fonction de leur nature avant de les éliminer.
- Déposer les batteries au point de collecte local ou les remettre à une entreprise spécialisée.

## 11 Déclaration d'incorporation

	Einbauerklärung (2006/42/EG, Anhang II B)	Declaration of incorporation (2006/42/EC, Annex II B)	Déclaration d'Incorporation (2006/42/CE, Annexe II B)
	Dokument/Document/Document: EBE029804		
	Wir	We	Nous
	ECOLAB Engineering GmbH Postfach 11 64 D-83309 Siegsdorf		
Name des Herstellers, Anschrift	supplier's name, address	nom du fournisseur, adresse	
Hiermit erklären wir, dass die in diesem Blatt beschriebenen Geräte entsprechend den gültigen Normen gebaut und zum Einbau in eine Maschine oder Applikation bestimmt sind, sowie dass deren Inbetriebnahme so lange untersagt ist, bis festgestellt wurde, dass diese Maschine/Applikation ebenfalls der EG-Richtlinie 2006/42/EG entspricht. Diese Einbauerklärung hat für folgende Gerätetypen Gültigkeit:	We hereby confirm that the appliance described in this sheet has been manufactured in compliance with the applicable standards and is intended for installation in a machine or application, and that commissioning is strictly prohibited until evidence has been provided that the machine/application in question is also in compliance with EC directive 2006/42/EC. This declaration of incorporation is applicable to the following appliance types:	Nous déclarons par la présente que les appareils décrits sur cette page sont construits en conformité avec les normes en vigueur et qu'ils sont destinés à être montés dans une machine ou une application, nous déclarons également que leur mise en service est interdite tant qu'il n'a pas été constaté que cette machine/application satisfait également à la directive CE 2006/42/CE. Cette déclaration d'incorporation est valable pour les types d'appareils suivants:	
<b>Mehrfunktionsventil, MFV</b> <b>Multiple Function Valve, MFV</b>			
Gültig ab / valid from / valable dès: 04.01.2010			
auf das sich diese Erklärung bezieht, mit der/den folgenden Norm(en) oder normativen Dokument(en) übereinstimmt:	to which this declaration relates is in conformity with the following standard(s) or other normative document(s):	auquel se réfère cette déclaration est conforme à la (aux) norme(s) ou autre(s) document(s) normatif(s)	
EN 12100-1 (2003-11) EN 12100-2 (2003-11)			
Gemäß den Bestimmungen der Richtlinie	following the provisions of directive	conformément aux dispositions de directive	
2006/42/EG			
Die technischen Unterlagen für diese unvollständige Maschine wurden gemäß 2006/42/EG Anhang VII B erstellt.	The technical documentation for this partly completed machinery was compiled according to 2006/42/EC annex VII B	La documentation technique pour les quasi-machines était élaborée selon 2006/42/CE annexe VII B.	
Bevollmächtigter für die Zusammenstellung der technischen Unterlagen: Authorised person for compiling the technical file: Personne autorisée pour constituer le dossier technique:	Ecolab Engineering GmbH Postfach 1164 D-83309 Siegsdorf		
D-83313 Siegsdorf, 04.01.2010		 Rutz I.V. Kamml	
Ort und Datum der Ausstellung Place and date of issue Lieu et date		Name/Unterschrift des Befugten name/signature of authorized person nom/signature du signataire autorisée	

Anlage 2 zur AA04AEKO04

11 / 2009

Fig. 9 : Déclaration d'incorporation

Dokumenten-Nr.:	<b>MFV II-III</b>
document no.:	
Erstelldatum:	20.05.2019
date of issue:	
Version / Revision:	417101224 Rev. 05-05.2019
version / revision:	
Letze Änderung:	20.05.2019
last changing:	

Copyright [Ecolab Engineering GmbH](#), 2019

Alle Rechte vorbehalten *All rights reserved*

Nachdruck, auch auszugsweise, nur mit Genehmigung  
der Firma [Ecolab Engineering GmbH](#)

Reproduction, also in part, only with permission of  
[Ecolab Engineering GmbH](#)