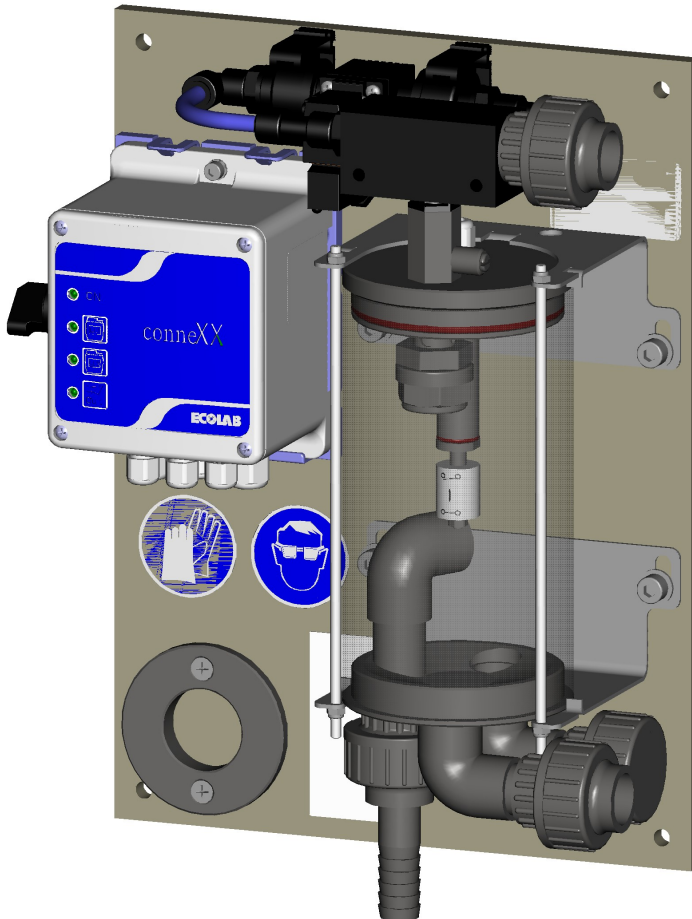
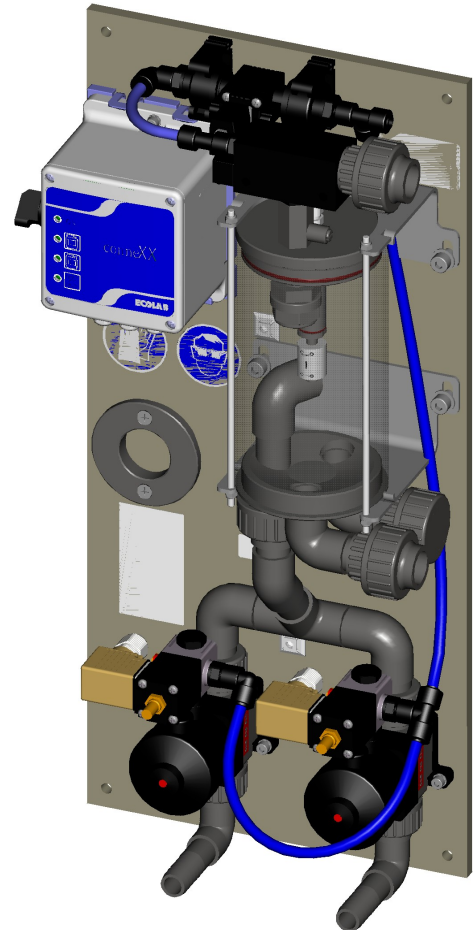


Montagehinweis zum Austausch der Halterung

Connexx Basic 182603



Connexx Switch 182604

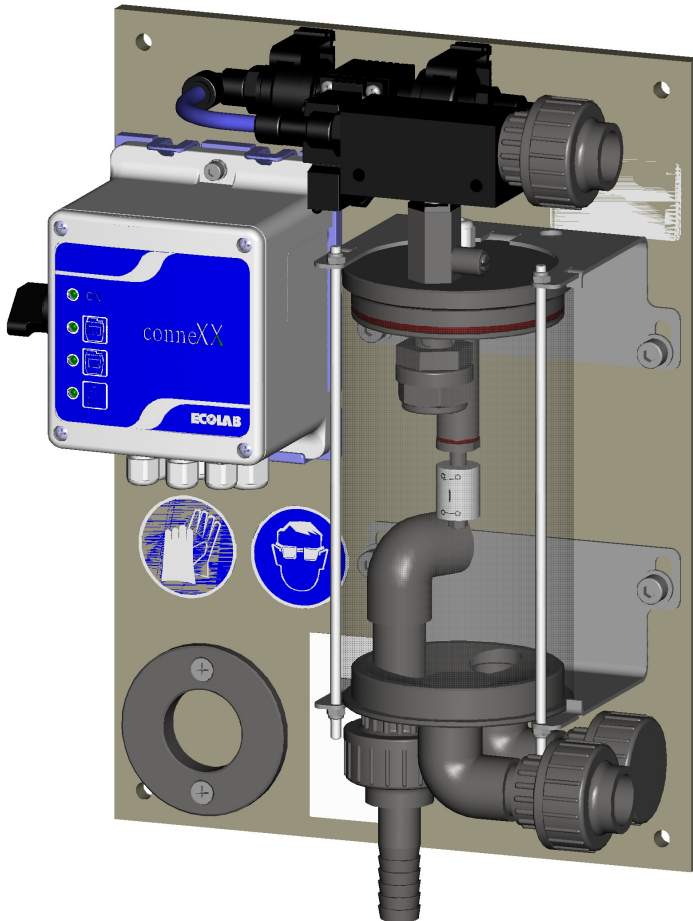


Bei bereits installiertem und mit Produkt betriebem Connexx System ist geeignete Schutzkleidung und eine Schutzbrille zu tragen und wie folgt vorzugehen:

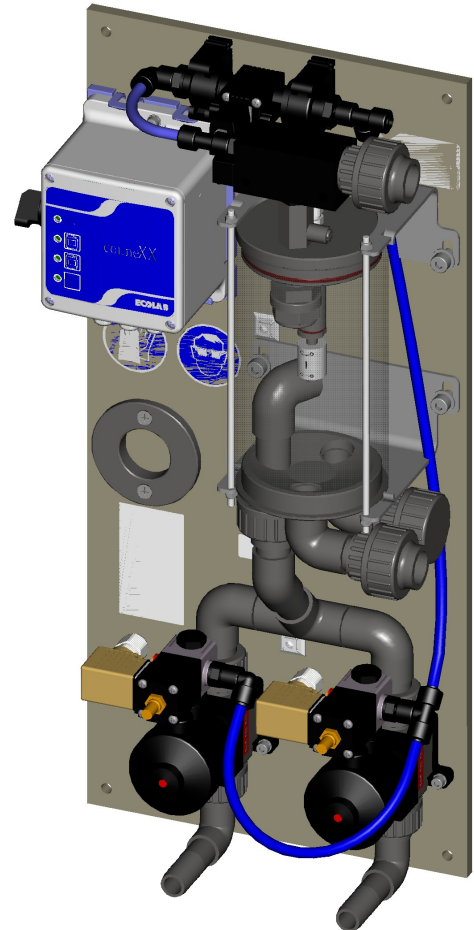
1. Schrauben der unteren Rohrschelle lösen und Schelle nach oben schieben
2. Einen der Haltewinkel mit den mitgelieferten Befestigungselementen an der Montageplatte bündig zur Bodenplatte befestigen
3. Schrauben der oberen Rohrschelle lösen
4. Um die Klammern der Schellen einfach zu öffnen beide nach oben abziehen
5. Zweiten Haltewinkel mit den mitgelieferten Befestigungselementen an der Montageplatte und bündig zur Deckelplatte befestigen
6. Wie im Bild dargestellt die beiden Gewindestangen durch die Löcher stecken und mit den Sicherungsmuttern fixieren (nicht festziehen – nur bis Anschlag)

Mounting note for clamp exchange

Connexx Basic 182603



Connexx Switch 182604



When connexx system is installed and running with product you have to wear appropriate protective garments and protective goggles and should proceed as follows:

1. Loosen screws of the lower tube clip and slide it upwards
2. Fasten one holding angle with the delivered fasteners on the mounting plate align to the bottom
3. Loosen screws of the upper tube clip
4. To open the clamps of the tube clips easily lift off both clips over the tube
5. Fasten second holding angle with the delivered fasteners on the mounting plate align to the top
6. Put the two threaded bolts through the holes as shown in the picture and fix it with the locknuts (do not tighten - just aligned)