

**Betriebsanleitung**  
***Operating instructions***  
**Manuel d'utilisation**

**TCD-TurboPUMP**



DEUTSCH



ENGLISH



FRANÇAIS



# Betriebsanleitung

## TCD-TurboPUMP



TCD-TurboPUMP  
417101113 Rev. 9-08.2019  
07.08.2019



DEUTSCH

# Inhaltsverzeichnis

<b>1</b>	<b>Allgemeines</b> .....	<b>4</b>
1.1	Hinweis zur Betriebsanleitung.....	4
1.2	Betriebsanleitungen mit Smartphones aufrufen.....	5
1.2.1	Installation der „ <b>Ecolab DocuApp</b> “ für Android.....	5
1.2.2	Installation der „ <b>DocuApp</b> “ für IOS (Apple).....	5
1.3	Urheberschutz.....	6
1.4	Symbole, Hervorhebungen und Aufzählungen.....	6
1.5	Artikelnummern / EBS Artikelnummern.....	7
1.6	Gerätekennzeichnung - Typenschild.....	7
1.7	Gewährleistung.....	8
1.8	Service- und Kontaktadresse zum Hersteller.....	8
<b>2</b>	<b>Sicherheit</b> .....	<b>9</b>
2.1	Allgemeine Sicherheitshinweise.....	9
2.2	Allgemeine Gefahren am Arbeitsplatz.....	9
2.2.1	Bedienbereich / Gefahrenbereich.....	12
2.3	Eigenmächtiger Umbau und Ersatzteilherstellung.....	13
2.4	Dosiermedien.....	13
2.5	Sicherheitsdatenblätter.....	14
2.6	Lebensdauer.....	14
2.7	Sicherheitsmaßnahmen durch den Betreiber.....	15
2.8	Personalanforderungen.....	15
2.9	Servicepersonal des Herstellers.....	17
2.10	Persönliche Schutzausrüstung (PSA) - Definition.....	17
2.11	Erklärung der verwendeten Sicherheitssymbole.....	17
2.11.1	Persönliche Schutzausrüstung - PSA.....	17
2.11.2	Hinweise auf Gefährdungen.....	18
2.11.3	Umweltschutzmaßnahmen.....	18
2.12	Betreiberpflichten.....	18
2.13	Installations-, Wartungs- und Reparaturarbeiten.....	19
<b>3</b>	<b>Lieferumfang</b> .....	<b>20</b>
<b>4</b>	<b>Funktionsbeschreibung</b> .....	<b>21</b>
4.1	Ansteuerung.....	21
<b>5</b>	<b>Geräteinstallation</b> .....	<b>22</b>
5.1	Aufbau.....	22
5.2	Stromversorgung / Steuerung.....	22
5.3	Einbau / Aufstellung.....	23
5.4	Wandmontage.....	24
5.4.1	Montage der Konsole.....	24
5.4.2	Montage der Pumpe.....	25
5.5	Anschluss der Saug- und Druckleitung.....	26
5.5.1	Dosierventile lagerichtig einbauen.....	27
5.6	Elektrischer Anschluss.....	27
<b>6</b>	<b>Inbetriebnahme</b> .....	<b>28</b>
<b>7</b>	<b>Wartung</b> .....	<b>30</b>
7.1	Austausch von Saug- / Druckventilen.....	31

<b>8</b>	<b>Betriebsstörungen</b> .....	<b>32</b>
<b>9</b>	<b>Technische Daten</b> .....	<b>33</b>
9.1	Allgemeine Daten.....	33
9.2	Werkstoffe.....	34
9.3	Abmessungen.....	34
<b>10</b>	<b>Außerbetriebnahme, Demontage, Umweltschutz</b> .....	<b>35</b>
10.1	Außer Betrieb setzen.....	35
10.2	Demontage.....	36
10.3	Entsorgung und Umweltschutz.....	37
<b>11</b>	<b>Konformitätserklärung</b> .....	<b>38</b>

## 1 Allgemeines

Diese Betriebsanleitung enthält alle Anweisungen zur Installation, Inbetriebnahme und Einstellung des Dosiersystems **Turbo Pump**.

### 1.1 Hinweis zur Betriebsanleitung

#### Anleitungen beachten!



Vor Beginn aller Arbeiten und/oder dem Bedienen von Geräten oder Maschinen muss diese Anleitung unbedingt gelesen und verstanden werden. Beachten Sie zusätzlich immer alle zum Produkt gehörenden Anleitungen, die sich im Lieferumfang befinden!

Diese Betriebsanleitung enthält alle Anweisungen zur Installation, Inbetriebnahme, Wartung und Reparatur.



- *Das Personal muss diese Anleitung vor Beginn aller Arbeiten sorgfältig durchgelesen und verstanden haben. Grundvoraussetzung für sicheres Arbeiten ist die Einhaltung aller angegebenen Sicherheitshinweise und Handlungsanweisungen in dieser Anleitung. Darüber hinaus gelten die örtlichen Unfallverhütungsvorschriften und allgemeinen Sicherheitsbestimmungen für den Einsatzbereich.*
- *Abbildungen in dieser Anleitung dienen dem grundsätzlichen Verständnis und können von der tatsächlichen Ausführung abweichen.*
- *Bei der deutschsprachigen Anleitung handelt es sich um die **Originalbetriebsanleitung**, die rechtlich relevant ist. Alle anderen Sprachen sind Übersetzungen.*



#### WARNUNG!

- Alle Anleitungen müssen für das Bedien- und Wartungspersonal jederzeit zur Verfügung stehen. Daher bitte alle Anleitungen als Referenz für Bedienung und Service aufbewahren.
- Bei einem Weiterverkauf sind die Betriebsanleitungen immer mitzuliefern.
- Vor der Installation, der Inbetriebnahme und vor allen Wartungs- bzw. Reparaturarbeiten müssen die einschlägigen Kapitel der Betriebsanleitung gelesen, verstanden und beachtet werden.

#### Im Lieferumfang dieser Pumpe befindet sich diese Betriebsanleitung!



Diese Anleitung steht zusätzlich zum Download bereit, falls Sie das Original verlegt haben sollten. Außerdem habe Sie so die Möglichkeit immer an die aktuellste Version der Anleitung zu kommen.

Wenn Sie Betriebsanleitungen mit einem Tablet oder Smartphone downloaden möchten, können Sie die nachfolgend aufgeführten QR-Code nutzen.




**Die jeweils aktuellste Betriebsanleitung wird im Internet zur Verfügung gestellt:**




[https://www.ecolab-engineering.de/fileadmin/download/bedienungsanleitungen/tcd/417101113\\_TurboPUMP.pdf](https://www.ecolab-engineering.de/fileadmin/download/bedienungsanleitungen/tcd/417101113_TurboPUMP.pdf)

## 1.2 Betriebsanleitungen mit Smartphones aufrufen




Mit der Ecolab „**DocuApp**“  können alle veröffentlichten Betriebsanleitungen, Kataloge, Zertifikate und CE-Konformitätserklärungen von Ecolab Engineering mit Smartphones oder Tablets (Android  & IOS  Systeme) abgerufen werden.


Die in der „**DocuApp**“  dargestellten Dokumente sind stets aktuell und neue Versionen werden sofort angezeigt.




*Im folgenden ist die Installation der „**Ecolab DocuApp**“  für „Android“  und „IOS (Apple)“  Systeme beschrieben. Für weiterführende Infos zur „**Ecolab DocuApp**“ steht eine eigene Bedienungsanleitung (Art. Nr. 417102298) zur Verfügung.*




### 1.2.1 Installation der „**Ecolab DocuApp**“ für Android




Auf Android  basierten Smartphones befindet sich die „**Ecolab DocuApp**“  im "Google Play Store" .

1. ➤ Rufen sie den "Google Play Store"  mit Ihrem Smartphone /Tablet auf.
2. ➤ Geben Sie den Namen „**Ecolab DocuAPP**“ im Suchfeld ein.
3. ➤ Wählen Sie anhand des Suchbegriffes **Ecolab DocuAPP** in Verbindung mit diesem Symbol  die „**Ecolab DocuApp**“ aus.
4. ➤ Betätigen Sie den Button [installieren].  
⇒ Die „**Ecolab DocuApp**“  wird installiert.

Über einen PC, bzw. Webbrowser kann die „**Ecolab DocuApp**“  über diesen Link aufgerufen werden: <https://play.google.com/store/apps/details?id=ecolab.docuApp>

### 1.2.2 Installation der „**DocuApp**“ für IOS (Apple)

Auf IOS  basierten Smartphones befindet sich die „**Ecolab DocuApp**“  im "APP Store" .

1. ➤ Rufen sie den "APP Store"  mit Ihrem Smartphone /Tablet auf.
2. ➤ Gehen Sie auf die Suchfunktion.
3. ➤ Geben Sie den Namen „**Ecolab DocuAPP**“ im Suchfeld ein.
4. ➤ Wählen Sie anhand des Suchbegriffes **Ecolab DocuAPP** in Verbindung mit diesem Symbol  die „**Ecolab DocuApp**“ aus.
5. ➤ Betätigen Sie den Button [installieren].  
⇒ Die „**Ecolab DocuApp**“  wird installiert.

### 1.3 Urheberschutz

#### **Diese Anleitung ist urheberrechtlich geschützt.**

Die Überlassung dieser Anleitung an Dritte, Vervielfältigungen in jeglicher Art und Form, auch auszugsweise, sowie die Verwertung und/oder Mitteilung des Inhaltes sind ohne schriftliche Genehmigung von Ecolab Engineering (im folgenden "Hersteller") außer für interne Zwecke nicht gestattet. Zuwiderhandlungen verpflichten zu Schadenersatz.

Der Hersteller behält sich das Recht vor, zusätzliche Ansprüche geltend zu machen.

**Das Urheberrecht liegt beim Hersteller: © Ecolab Engineering GmbH**

### 1.4 Symbole, Hervorhebungen und Aufzählungen

#### **Symbole, Sicherheitshinweise**

Sicherheitshinweise sind in dieser Anleitung durch Symbole gekennzeichnet. Die Sicherheitshinweise werden durch Signalworte eingeleitet, die das Ausmaß der Gefährdung zum Ausdruck bringen.



#### **GEFAHR!**

Diese Kombination aus Symbol und Signalwort weist auf eine unmittelbar gefährliche Situation hin, die zum Tod oder zu schweren Verletzungen führt, wenn sie nicht gemieden wird.



#### **WARNUNG!**

Diese Kombination aus Symbol und Signalwort weist auf eine möglicherweise gefährliche Situation hin, die zum Tod oder zu schweren Verletzungen führen kann, wenn sie nicht gemieden wird.



#### **VORSICHT!**

Diese Kombination aus Symbol und Signalwort weist auf eine möglicherweise gefährliche Situation hin, die zu geringfügigen oder leichten Verletzungen führen kann, wenn sie nicht gemieden wird.



#### **HINWEIS!**

Diese Kombination aus Symbol und Signalwort weist auf eine möglicherweise gefährliche Situation hin, die zu Sachschäden führen kann, wenn sie nicht gemieden wird.



#### **UMWELT!**

Diese Kombination aus Symbol und Signalwort weist auf mögliche Gefahren für die Umwelt hin.

#### **Sicherheitshinweise in Handlungsanweisungen**

Sicherheitshinweise können sich auf bestimmte, einzelne Handlungsanweisungen beziehen. Solche Sicherheitshinweise werden in die Handlungsanweisung eingebettet, damit sie den Lesefluss beim Ausführen der Handlung nicht unterbrechen. Es werden die bereits oben beschriebenen Signalworte verwendet.



**Beispiel:**

1. ➤ Schraube lösen.

2. ➤



**VORSICHT!**  
Klemmgefahr am Deckel!

Deckel vorsichtig schließen.

3. ➤ Schraube festdrehen.

**Tipps und Empfehlungen**



*Dieses Symbol hebt nützliche Tipps und Empfehlungen sowie Informationen für einen effizienten und störungsfreien Betrieb hervor.*

**Weitere Kennzeichnungen**

**Zur Hervorhebung von Handlungsanweisungen, Ergebnissen, Auflistungen, Verweisen und anderen Elementen werden in dieser Anleitung folgende Kennzeichnungen verwendet:**

Kennzeichnung	Erläuterung
1., 2., 3. ... ➤	Schritt-für-Schritt-Handlungsanweisungen
⇒	Ergebnisse von Handlungsschritten
↪	Verweise auf Abschnitte dieser Anleitung und auf mitgeltende Unterlagen
■	Auflistungen ohne festgelegte Reihenfolge
[Taster]	Bedienelemente (z. B. Taster, Schalter), Anzeigeelemente (z. B. Signalleuchten)
„Anzeige“	Bildschirmelemente (z. B. Schaltflächen, Belegung von Funktionstasten)

**1.5 Artikelnummern / EBS Artikelnummern**



*Innerhalb dieser Betriebsanleitung können sowohl Artikelnummern, als auch EBS-Artikelnummern dargestellt sein.*

*EBS-Artikelnummern sind Ecolab interne Artikelnummern und werden ausschließlich „konzernintern“ verwendet.*

**1.6 Gerätekennzeichnung - Typenschild**



*Angaben zur Gerätekennzeichnung bzw. die Angaben auf dem Typenschild befinden sich im Kapitel "Technische Daten".*

*Wichtig für alle Rückfragen ist die richtige Angabe der Benennung und des Typs. Nur so ist eine einwandfreie und schnelle Bearbeitung möglich.*

## 1.7 Gewährleistung

**Gewährleistung in Bezug auf Betriebssicherheit, Zuverlässigkeit und Leistung wird vom Hersteller nur unter folgenden Bedingungen übernommen:**

- Montage, Anschluss, Einstellung, Wartung und Reparaturen werden von autorisiertem Fachpersonal unter Zuhilfenahme der Betriebsanleitung und aller mitgelieferten Dokumente durchgeführt.
- Unsere Produkte werden entsprechend den Ausführungen der Betriebsanleitung verwendet.
- Bei Reparaturen werden nur Original-Ersatzteile verwendet.



*Unsere Produkte sind gemäß aktueller Normen/Richtlinien gebaut, geprüft und CE-zertifiziert. Sie haben das Werk in sicherheitstechnisch einwandfreiem Zustand verlassen. Um diesen Zustand zu erhalten und einen gefahrlosen Betrieb sicherzustellen, muss der Anwender alle Hinweise / Warnvermerke, Wartungsvorschriften, etc. beachten, die in dieser Betriebsanleitung enthalten und ggf. auf dem Produkt angebracht sind.*

***Im Übrigen gelten die allgemeinen Garantie- und Leistungsbedingungen des Herstellers.***

## 1.8 Service- und Kontaktadresse zum Hersteller



**Ecolab Engineering GmbH**

Raiffeisenstraße 7

**D-83313 Siegsdorf**

Telefon (+49) 86 62 / 61 0

Telefax (+49) 86 62 / 61 166

Email: [engineering-mailbox@ecolab.com](mailto:engineering-mailbox@ecolab.com)

<http://www.ecolab-engineering.com>



## 2 Sicherheit

### 2.1 Allgemeine Sicherheitshinweise



**GEFAHR!**

Wenn anzunehmen ist, dass ein gefahrloser Betrieb nicht mehr möglich ist, muss die Anlage unverzüglich außer Betrieb gesetzt werden und gegen unabsichtlichen Betrieb gesichert werden.

**Das ist der Fall wenn die Anlage oder eine Anlagenkomponente:**

- sichtbare Beschädigungen aufweist,
- nicht mehr funktionsfähig erscheint,
- eine längere Lagerung unter ungünstigen Umständen stattgefunden hat (Funktionsprüfung durchführen).

**Folgende Hinweise sind im Umgang mit der Anlage stets zu beachten:**

- Alle Arbeiten an der Anlage oder einer Anlagenkomponente, sowie der Betrieb der Anlage dürfen nur von autorisiertem und geschultem Fachpersonal durchgeführt werden.
- Vor allen Arbeiten an elektrischen Teilen die Stromzufuhr trennen und gegen wieder einschalten sichern.
- Sicherheitsbestimmungen und vorgeschriebene Schutzkleidung im Umgang mit Chemikalien sind zu beachten.
- Hinweise im Produktdatenblatt des verwendeten Dosiermediums sind einzuhalten.
- Die Anlage darf nur mit der in den Technischen Daten angegebenen Versorgungs- und Steuerspannung betrieben werden.

### 2.2 Allgemeine Gefahren am Arbeitsplatz

#### Rutschgefahr



**GEFAHR!**

Rutschgefahren sind mit nebenstehendem Symbol gekennzeichnet. Verschüttete Chemikalien erzeugen bei Nässe Rutschgefahr.



**WARNUNG!**

**Rutschgefahr durch austretende Flüssigkeit im Arbeits- und Bereitstellungsbereich!**

- Bei Arbeiten rutschfeste, chemieresistente Schuhe tragen.
- Produktbehälter in eine Wanne stellen um eine Rutschgefahr durch austretende Flüssigkeiten zu vermeiden.



**UMWELT!**

Ausgetretene Flüssigkeiten immer sofort durch geeignetes Bindemittel aufnehmen und ordnungsgemäß entsorgen.

**Gefahren durch elektrische Energie****GEFAHR!**

Gefahren durch elektrischen Strom sind mit nebenstehendem Symbol gekennzeichnet. Arbeiten an solchen Stellen dürfen ausschließlich durch ausgebildetes und autorisiertes Fachpersonal durchgeführt werden.

**WARNUNG!**

Der Schutzleiteranschluss ist an den Anschlussstellen durch dieses Symbol gekennzeichnet.

**GEFAHR!****Lebensgefahr durch elektrischen Strom!**

Bei Berührung mit spannungsführenden Teilen besteht unmittelbare Lebensgefahr durch Stromschlag. Beschädigung der Isolation oder einzelner Bauteile kann lebensgefährlich sein.

- Arbeiten an elektrischen Bauteilen nur von Elektrofachkräften ausführen lassen.
- Vor Beginn der Arbeiten, spannungsfreien Zustand herstellen und für die Dauer der Arbeiten sicherstellen.
- Bei Beschädigungen der Isolation Spannungsversorgung sofort abschalten und Reparatur veranlassen.
- Niemals Sicherungen überbrücken oder außer Betrieb setzen.
- Beim Auswechseln von Sicherungen die Stromstärkenangabe einhalten.
- Feuchtigkeit von spannungsführenden Teilen fernhalten da diese zum Kurzschluss führen kann.

**Gefahren durch Chemie (Dosiermedium/Wirkstoff)**



**GEFAHR!**

**Verletzungsgefahr durch die angewendete Chemie (Dosiermedium) an Haut und Augen.**

- Vor Verwendung des Dosiermediums das beiliegende Sicherheitsdatenblatt aufmerksam lesen.
- Sicherheitsbestimmungen und vorgeschriebene Schutzkleidung im Umgang mit Chemikalien sind zu beachten.
- Hinweise im Produktdatenblatt des verwendeten Dosiermediums sind einzuhalten.



**GEFAHR!**

Vor den Pausen und am Arbeitsschluss unbedingt Hände waschen. Die beim Umgang mit Chemikalien üblichen Vorsichtsmaßnahmen und die Verwendung der PSA sind aus dem jeweiligen Sicherheitsdatenblatt der verwendeten Chemikalie zu entnehmen und zu beachten.



**UMWELT!**

**Ausgelaufenes, verschüttetes Dosiermedium kann die Umwelt schädigen.**

Ausgelaufenes, verschüttetes Dosiermedium nach Anweisungen des Sicherheitsdatenblattes fachgerecht aufnehmen und entsorgen. Unbedingt auf die Verwendung der vorgeschriebenen PSA achten.

**Vorbeugende Maßnahme:**

- Produktbehälter in eine Wanne stellen, um ausgetretene Flüssigkeiten umweltgerecht aufzufangen.

**Brandgefahr**



**GEFAHR!**

**Brandgefahr**

Bei Brandgefahr sind zwingend die dafür vorgesehenen Löschmittel zu verwenden und entsprechende Sicherheitsmaßnahmen zur Brandbekämpfung einzuleiten. Beachten Sie hierbei auch unbedingt das Sicherheitsdatenblatt Ihrer verwendeten Chemikalien für die Brandbekämpfung!

**Unbefugter Zutritt**



**GEFAHR!**

**Unbefugter Zutritt**

Der Betreiber hat sicherzustellen, dass das Betreten des Bedienbereiches durch unbefugte Personen verhindert wird.

### Gefahr durch automatischen Anlauf

**GEFAHR!**

Bei der Kennzeichnung mit nebenstehendem Symbol besteht die Gefahr des automatischen Anlaufes. Bereits durch Herstellen der Stromversorgung kann ein automatischer Anlauf gestartet werden, ohne dass vorher noch ein Schalter/Taster betätigt werden muss.

### Gefahren durch druckbeaufschlagte Bauteile

**GEFAHR!****Verletzungsgefahr durch druckbeaufschlagte Bauteile!**

Druckbeaufschlagte Bauteile können sich bei unsachgemäßem Umgang unkontrolliert bewegen und Verletzungen verursachen.

Aus druckbeaufschlagten Bauteilen kann bei unsachgemäßem Umgang oder im Fall eines Defekts Flüssigkeit unter hohem Druck austreten und schwere Verletzungen verursachen.

- Drucklosen Zustand herstellen.
- Restenergien entladen.
- Sicherstellen, dass es nicht zum unbeabsichtigten Austritt von Flüssigkeiten kommen kann.
- Defekte Bauteile, die im Betrieb mit Druck beaufschlagt werden, sofort von entsprechendem Fachpersonal austauschen lassen.

#### 2.2.1 Bedienbereich / Gefahrenbereich

Für den Bediener sind die Bereiche um die Pumpe als "Bedienbereich" definiert. Bei der Durchführung von Rüst-, Reinigungs-, Wartungs- und Reparaturarbeiten ist der Bereich um die Pumpe ein Gefahrenbereich und darf nur durch Fachpersonal unter Einhaltung der Sicherheitsvorschriften begangen werden.

**WARNUNG!**

- Der Gefahrenbereich erstreckt sich bei Rüst-, Wartungs- und Reparaturarbeiten 1 m um die Pumpe.
- Der Betreiber hat sicherzustellen, dass das Betreten des Gefahrenbereiches während der Bewegungsabläufe verhindert wird.

### 2.3 Eigenmächtiger Umbau und Ersatzteilherstellung



**VORSICHT!**

Die Anlage darf ausschließlich durch dafür vorgesehene Ecolab-Aufrüstkits umgebaut werden.

Anderweitige Modifikationen an dem System sind verboten.

Eigenmächtige Umbauten oder Veränderungen sind nur nach Absprache und mit Genehmigung des Herstellers zulässig.

Originalersatzteile und vom Hersteller autorisiertes Zubehör dienen der Sicherheit.

**Die Verwendung anderer Teile schließt die Haftung für die daraus entstehenden Folgen aus.**

**Beachten Sie, dass durch einen Umbau die bestehende CE-Konformität erlischt!**

### 2.4 Dosiermedien



**VORSICHT!**

**Verwendung von Dosiermedien:**

- Das Dosiersystem darf nur mit von Ecolab validierten Produkten verwendet werden.
- Die für den bestimmungsgemäßen Betrieb der Maschine einzusetzenden Materialien / Medien werden durch den Betreiber der Maschine beschafft und eingesetzt.
- Die sachgerechte Behandlung dieser Materialien / Medien und die damit verbundenen Gefahren unterliegen der alleinigen Verantwortung des Betreibers.
- Gefahren- sowie Entsorgungshinweise müssen vom Betreiber beigestellt werden.
- Beim Umgang mit dem Dosiermedium ist stets geeignete Schutzkleidung (siehe Sicherheitsdatenblatt des Dosiermediums) zu tragen.
- Alle Sicherheitsbestimmungen im Umgang mit Chemikalien sind stets einzuhalten und die Angaben im Sicherheitsdatenblatt / Produktdatenblatt des Dosiermediums unbedingt zu beachten!

**Bei Verwendung unvalidierter Produkte kann keine Gewährleistung übernommen werden!**



**HINWEIS!**

Die Hinweise auf dem Sicherheitsdatenblatt des Dosiermediums sind strikt einzuhalten, das Bedienpersonal ist entsprechend zu schulen (dokumentieren)!

## 2.5 Sicherheitsdatenblätter



### GEFAHR!

Sicherheitsdatenblätter werden immer mit der gelieferten Chemie zur Verfügung gestellt. Sie müssen vor Einsatz der Chemie gelesen, verstanden und alle Hinweise vor Ort umgesetzt werden. Der Betreiber muss anhand der Sicherheitsdatenblätter die notwendige Schutzausrüstung (PSA) sowie die beschriebene Notfallausrüstung (z.B. Augenflasche, etc.) zur Verfügung stellen. Des Weiteren muss der Betreiber die mit der Gerätebedienung zu betrauenden Personen entsprechend einweisen und schulen.

- Das Sicherheitsdatenblatt ist in erster Linie für die Verwendung durch den Benutzer bestimmt, damit er die erforderlichen Maßnahmen für den Schutz der Gesundheit und die Sicherheit am Arbeitsplatz treffen kann.
- Sollten Sie nicht sicher sein, ein aktuelles Sicherheitsdatenblatt vorliegen zu haben, wenden Sie sich bitte an Ihren Ecolab Fachberater. Er wird Ihnen gerne weiterhelfen, damit die Maßnahmen zum ständigen Schutz der Gesundheit am Arbeitsplatz gewährleistet sind.
- Der hohe Stellenwert des Sicherheitsdatenblattes und die damit verbundene Verantwortung ist sich Ecolab bewusst. Die von Ecolab zur Verfügung gestellten Sicherheitsdatenblätter unterliegen einer ständigen Kontrolle. Somit wird gewährleistet, dass zu jeder Zeit die aktuellen Informationen vorhanden sind.
- Bei der Erstinstallation der Anlage, sind Sie mit den aktuellen Sicherheitsdatenblättern der bei Ihnen im Einsatz befindlichen Produkte ausgestattet worden.
- Im Zuge der ständigen Verbesserung und Weiterentwicklung der Ecolab Produkte, kann es vorkommen, dass sich Produkte in Ihrer Zusammensetzung ändern. Eventuell werden auch Produkte durch andere Produkte ersetzt.
- In beiden Fällen werden die Sicherheitsdatenblätter auf den aktuellen Stand gebracht und Ihnen zugesendet. Sollten Sie nicht sicher sein, ein aktuelles Sicherheitsdatenblatt vorliegen zu haben, wenden Sie sich bitte an Ihren Ecolab Fachberater. Er wird Ihnen gerne weiterhelfen, damit die Maßnahmen zum ständigen Schutz der Gesundheit am Arbeitsplatz gewährleistet sind.
- Die Sicherheitsdatenblätter sind idealerweise nahe am Gerät bzw. nahe an den Gebinden auszuhängen, damit im Falle eines Unfalles schnell die entsprechende Gegenmaßnahmen eingeleitet werden können.
- Die mit der Gerätebedienung vertrauten Personen sind entsprechend einzuweisen und zu schulen.



### GEFAHR!

Die Sicherheitsdatenblätter müssen nahe am Gerät bzw. nahe an den Gebinden ausgehängt werden, damit im Falle eines Unfalles schnell die entsprechenden Gegenmaßnahmen eingeleitet werden können.

## 2.6 Lebensdauer

Die Lebensdauer beträgt in Abhängigkeit zu den ordnungsgemäß durchgeführten Wartungen (Sicht-, Funktionsprüfung, Austausch von Verschleißteilen, etc.) ca. 2 Jahre.

Anschließend ist eine Revision, in einigen Fällen auch eine anschließende Generalüberholung durch den Hersteller notwendig.



## 2.7 Sicherheitsmaßnahmen durch den Betreiber

Es wird darauf hingewiesen, dass der Betreiber sein Bedien- und Wartungspersonal bezüglich der Einhaltung aller notwendigen Sicherheitsmaßnahmen zu schulen, einzuweisen und zu überwachen hat.

**Die Häufigkeit von Inspektionen und Kontrollmaßnahmen muss eingehalten und dokumentiert werden!**

## 2.8 Personalanforderungen

### Qualifikationen



#### **GEFAHR!**

#### **Verletzungsgefahr bei unzureichender Qualifikation des Personals!**

Wenn unqualifiziertes Personal Arbeiten durchführt oder sich im Gefahrenbereich aufhält, entstehen Gefahren, die schwere Verletzungen und erhebliche Sachschäden verursachen können.

- Alle Tätigkeiten nur durch dafür qualifiziertes Personal durchführen lassen.
- Unqualifiziertes Personal von Gefahrenbereichen fernhalten.



#### **HINWEIS!**

Als Personal sind nur Personen zugelassen, von denen zu erwarten ist, dass sie ihre Arbeit zuverlässig ausführen. Personen, deren Reaktionsfähigkeit beeinflusst ist, z.B. durch Drogen, Alkohol oder Medikamente, sind nicht zugelassen. Bei der Personalauswahl sind die am Einsatzort geltenden alters- und berufsspezifischen Vorschriften zu beachten.

### **Hersteller**

Bestimmte Arbeiten dürfen nur durch Fachpersonal des Herstellers oder durch vom Hersteller autorisiertes oder speziell darauf geschultes Personal durchgeführt werden. Andere Personen, bzw. anderes Personal ist nicht befugt, diese Arbeiten auszuführen. Zur Ausführung dieser anfallenden Arbeiten kontaktieren Sie unseren Kundenservice.

### **Bediener**

Der Bediener wurde in einer Unterweisung durch den Betreiber über die ihm übertragenen Aufgaben und möglichen Gefahren bei unsachgemäßem Verhalten unterrichtet. Aufgaben, die über die Bedienung im Normalbetrieb hinausgehen, darf der Bediener nur ausführen, wenn dies in dieser Anleitung angegeben ist und der Betreiber ihn ausdrücklich damit betraut hat.

### **Fachkraft**

Eine Person mit geeignetem Training, geeigneter Ausbildung und Erfahrungen die ihn in die Lage versetzt Risiken zu erkennen und Gefährdungen zu vermeiden.

### **Elektrofachkraft**

Die Elektrofachkraft ist aufgrund ihrer fachlichen Ausbildung, Kenntnisse und Erfahrungen sowie Kenntnis der einschlägigen Normen und Bestimmungen in der Lage, Arbeiten an elektrischen Anlagen auszuführen und mögliche Gefahren selbstständig zu erkennen und zu vermeiden. Die Elektrofachkraft ist speziell für das Arbeitsumfeld, in dem sie tätig ist, ausgebildet und kennt die relevanten Normen und Bestimmungen.

### Mechaniker

Der Mechaniker ist für den speziellen Aufgabenbereich in dem er tätig ist ausgebildet und kennt die relevanten Normen und Bestimmungen. Der Mechaniker kann aufgrund seiner fachlichen Ausbildung und Erfahrung Arbeiten an pneumatischen und hydraulischen Anlagen ausführen und mögliche Gefahren selbstständig erkennen und vermeiden.

### Produktionsführer

Der Produktionsführer ist aufgrund seiner Kenntnisse und Erfahrung sowie Kenntnis der einschlägigen Normen und Bestimmungen in der Lage, die ihm übertragenen Arbeiten auszuführen und mögliche Gefahren selbstständig zu erkennen und Gefährdungen zu vermeiden. Der Produktionsführer oder autorisiertes Personal ist für die Parametrierung der Anlage verantwortlich.

Der Produktionsführer ist gegenüber dem anderen aufgeführten Personal weisungsbefugt.

### Unterwiesene Personen

Eine Person, die durch eine Fachkraft über die ihr übertragenen Aufgaben und die möglichen Gefahren bei unsachgemäßem Verhalten unterrichtet und erforderlichenfalls angeleitet sowie über die notwendigen Schutzeinrichtungen und Schutzmaßnahmen belehrt wurde.

### Hilfspersonal ohne besondere Qualifikation



#### GEFAHR!

Hilfspersonal ohne besondere Qualifikation, bzw. ohne gesonderte Ausbildung, welche die hier beschriebenen Anforderungen nicht erfüllen, kennen die Gefahren im Arbeitsbereich nicht.

Daher besteht für Hilfspersonal die Gefahr von Verletzungen.

- Unbedingt mit dem Umgang der Persönlichen Schutzausrüstung (PSA) für die zu verrichtenden Tätigkeiten vertraut machen, bzw. schulen und diese überwachen.
- Nur für vorher intensiv geschulte Tätigkeiten einsetzen.

### Unbefugte Personen



#### GEFAHR!

Unbefugte Personen, welche die hier beschriebenen Anforderungen nicht erfüllen, kennen die Gefahren im Arbeitsbereich nicht.

Daher besteht für Unbefugte die Gefahr von Verletzungen.

#### Umgang mit unbefugten Personen:

- Arbeiten unterbrechen, solange sich Unbefugte im Gefahren- und Arbeitsbereich aufhalten.
- Im Zweifel dessen, ob eine Person unbefugt ist sich im Gefahren- und Arbeitsbereich aufzuhalten, die Person ansprechen und sie aus dem Arbeitsbereich verweisen.
- Generell: Unbefugte Personen fernhalten!

## 2.9 Servicepersonal des Herstellers

### Servicepersonal

Bestimmte Arbeiten dürfen nur durch Servicepersonal des Herstellers oder durch vom Hersteller autorisiertes oder speziell darauf geschultes Servicepersonal durchgeführt werden. Andere Personen, bzw. anderes Personal ist nicht befugt, diese Arbeiten auszuführen.

Zur Ausführung dieser anfallenden Arbeiten kontaktieren Sie unseren Kundenservice.

## 2.10 Persönliche Schutzausrüstung (PSA) - Definition



### GEFAHR!

Persönliche Schutzausrüstung, im folgenden PSA genannt, dient dem Schutz des Personals. Die auf dem Produktdatenblatt (Sicherheitsdatenblatt) des Dosiermediums beschriebene PSA ist unbedingt zu verwenden.

## 2.11 Erklärung der verwendeten Sicherheitssymbole

### 2.11.1 Persönliche Schutzausrüstung - PSA



### WARNUNG!

#### Gesichtsschutz

Bei Arbeiten in Bereichen, die mit nebenstehendem Symbol gekennzeichnet sind, ist ein Gesichtsschutz zu tragen. Der Gesichtsschutz dient zum Schutz der Augen und des Gesichts vor Flammen, Funken oder Glut sowie heißen Partikeln, Abgasen oder Flüssigkeiten.



### WARNUNG!

#### Schutzbrille

Bei Arbeiten in Bereichen, die mit nebenstehendem Symbol gekennzeichnet sind, ist eine Schutzbrille zu tragen. Die Schutzbrille dient zum Schutz der Augen vor umherfliegenden Teilen und Flüssigkeitsspritzern.



### WARNUNG!

#### Arbeitsschutzkleidung

Bei Arbeiten in Bereichen, die mit nebenstehendem Symbol gekennzeichnet sind, ist entsprechende Schutzkleidung zu tragen. Arbeitsschutzkleidung ist eng anliegende Arbeitskleidung mit geringer Reißfestigkeit, mit eng anliegenden Ärmeln und ohne abstehende Teile.



### WARNUNG!

#### Schutzhandschuhe, chemikalienbeständig

Bei Arbeiten in Bereichen, die mit nebenstehendem Symbol gekennzeichnet sind, sind entsprechende Schutzhandschuhe zu tragen. Chemikalienbeständige Schutzhandschuhe dienen dem Schutz der Hände vor aggressiven Chemikalien.

**WARNUNG!****Schutzhandschuhe, mechanische Gefährdung**

Bei Arbeiten in Bereichen, die mit nebenstehendem Symbol gekennzeichnet sind, sind entsprechende Schutzhandschuhe zu tragen. Schutzhandschuhe dienen dem Schutz der Hände vor Reibung, Abschürfungen, Einstichen oder tieferen Verletzungen sowie vor Berührung mit heißen Oberflächen.

**WARNUNG!****Sicherheitsschuhe**

Bei Arbeiten in Bereichen, die mit nebenstehendem Symbol gekennzeichnet sind, sind entsprechende Sicherheitsschuhe zu tragen. Sicherheitsschuhe schützen die Füße vor Quetschungen, herabfallenden Teilen, Ausgleiten auf rutschigem Untergrund und schützen vor aggressiven Chemikalien.

**2.11.2 Hinweise auf Gefährdungen****2.11.3 Umweltschutzmaßnahmen****Kennzeichnung****UMWELT!**

Das Umweltzeichen kennzeichnet Maßnahmen des Umweltschutzes.

**2.12 Betreiberpflichten**

*Im EWR (Europäischen Wirtschaftsraum) ist die nationale Umsetzung der Richtlinie (89/391/EWG), die dazugehörigen Richtlinien und davon besonders die Richtlinie (2009/104/EG) über die Mindestvorschriften für Sicherheit und Gesundheitsschutz bei Benutzung von Arbeitsmitteln durch Arbeitnehmer bei der Arbeit, in der gültigen Fassung, zu beachten und einzuhalten.*

**Der Betreiber muss die örtlichen gesetzlichen Bestimmungen für:**

- die Sicherheit des Personals (BG- und Unfallverhütungsvorschriften, Arbeitsstätten-Richtlinien), z.B. Betriebsanweisungen, auch nach §20 GefStoffV, persönliche Schutzausrüstung (PSA), Vorsorgeuntersuchungen;
- die Sicherheit der Arbeitsmittel (Schutzausrüstung, Arbeitsanweisungen, Verfahrensrisiken und Wartung);
- die Produktbeschaffung (Sicherheitsdatenblätter, Gefahrstoffverzeichnis);
- die Produktentsorgung (Abfallgesetz);
- die Materialentsorgung (Außerbetriebnahme, Abfallgesetz);
- die Reinigung (Reinigungsmittel und Entsorgung) einhalten,
- sowie die aktuellen Umweltschutzauflagen beachten.

**Außerdem ist betreiberseitig:**

- die persönliche Schutzausrüstung (PSA) zur Verfügung zu stellen.
- die Maßnahmen in Betriebsanweisungen zu fixieren und das Personal zu unterweisen;
- bei Bedienplätzen (ab 1 Meter über Boden): sicherer Zugang zu schaffen;
- die Beleuchtung der Arbeitsplätze ist betreiberseitig laut ASR 7/3 herzustellen.
- sicherzustellen, dass bei der Montage und Inbetriebnahme, wenn diese vom Betreiber selbst durchgeführt werden, örtliche Vorschriften beachtet werden.

**2.13 Installations-, Wartungs- und Reparaturarbeiten**



**HINWEIS!**

**Sachschäden durch Verwendung von falschem Werkzeug!**

Durch Verwendung von falschem Werkzeug bei Montage, Wartung oder Störungsbeseitigung können Sachschäden entstehen.

**Nur bestimmungsgemäßes Werkzeug verwenden.**



**GEFAHR!**

**Durch unfachmännisch durchgeführte Installations-, Wartungs- oder Reparaturarbeiten können Schäden und Verletzungen auftreten.**

- Alle Installations-, Wartungs- und Reparaturarbeiten dürfen nur von autorisiertem und geschultem Fachpersonal nach den geltenden örtlichen Vorschriften ausgeführt werden.
- Sicherheitsbestimmungen und vorgeschriebene Schutzkleidung im Umgang mit Chemikalien sind zu beachten. Hinweise im Produktdatenblatt des verwendeten Dosiermediums sind einzuhalten.
- Vor Installations-, Wartungs- und Reparaturarbeiten die Zufuhr des Dosiermediums trennen und das System reinigen.



**HINWEIS!**

**Bei Wartungsarbeiten und Reparaturen dürfen nur Original-Ersatzteile verwendet werden.**

### 3 Lieferumfang

**Der Lieferumfang besteht aus:**



**Dosierpumpe, Ausführung TurboPUMP inklusive Netzanschlussleitung (4 m).**

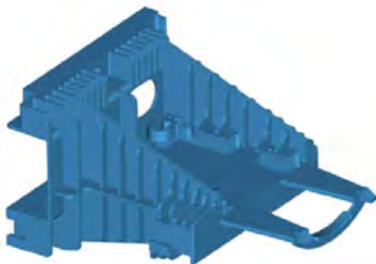
- PP/EPDM / 50 l/h (230 V),  
Art. Nr. 1070, EBS Nr. 10001480  
oder
- PVDF/FPM 602 / 50 l/h (230 V)  
Art. Nr. 107010, EBS Nr. 10003699  
oder
- PP/EPDM / 20 l/h (230 V),  
Art. Nr. 107020, EBS Nr. 10096607  
oder
- PVDF/FPM 602 / 20 l/h (230 V),  
Art. Nr. 107030, EBS Nr. 10200136  
oder
- PP/EPDM /50 l (110 V),  
Art. Nr. 107002, EBS Nr. auf Anfrage  
oder
- PVDF/FKM /50 l (110 V),  
Art. Nr. 107012, EBS Nr. auf Anfrage



**2 x Anschlussteile für Schlauch, 10/16 (ID/AD) mm)**



**Bedienungsanleitung, Art. Nr. 417101113**



**Konsole inklusive Befestigungsschrauben und Dübel**

Art. Nr. 207002, EBS Nr. 10003767  
Für Reihenmontage können mehrere Konsolen miteinander verbunden werden. (siehe ☞ Kapitel 5.4.1 „Montage der Konsole“ auf Seite 24, Abb. Abb. 3).

## 4 Funktionsbeschreibung

Die Dosierpumpenreihe TurboPUMP sind elektromotorisch betriebene Membran-Dosierpumpen und für den Einsatz von unverschmutztem, nicht abrasiven Dosiermedien geeignet, die in einem freien Auslauf montiert werden.

Als Antrieb dient ein Asynchronmotor, der zur besseren Kühlung einen integrierten Lüfter besitzt. Ein zusätzlich eingebauter Thermoschutzschalter schaltet die Pumpe bei Überhitzung ab und nach einer bestimmten Abkühlphase wieder ein.

Ein eingebauter Federspeicher sorgt für ein geringeres Geräuschniveau und verlängert die Lebensdauer.

### 4.1 Ansteuerung

Die TurboPUMP wird über die Spannungsversorgung des Netzkabels gesteuert.



#### **VORSICHT!**

Diese Pumpenausführung verfügt über KEINEN Ein-/Ausschaltknopf und startet sofort bei Anlegen der Netzspannung!

Achten Sie unbedingt darauf, dass alle Schlauchanschlüsse vollständig montiert sind, damit kein Dosiermittel unkontrolliert austreten und Verletzungen hervorgerufen werden können.

Beachten Sie bei Verwendung gefährlicher bzw. aggressiver Chemikalien unbedingt die gesetzlichen Vorschriften und das entsprechende Produktdatenblatt.

## 5 Geräteinstallation

- Personal:
- Elektrofachkraft
  - Mechaniker
  - Servicepersonal
  - Fachkraft



### VORSICHT!

Die Installation ist nur durch zugelassene Fachkräfte durchzuführen und die allgemeinen Richtlinien und örtlichen Installationsvorschriften sind zu beachten!



### HINWEIS!

#### Sachschäden durch Verwendung von falschem Werkzeug!

Durch Verwendung von falschem Werkzeug bei Montage, Wartung oder Störungsbeseitigung können Sachschäden entstehen.

**Nur bestimmungsgemäßes Werkzeug verwenden.**

### 5.1 Aufbau

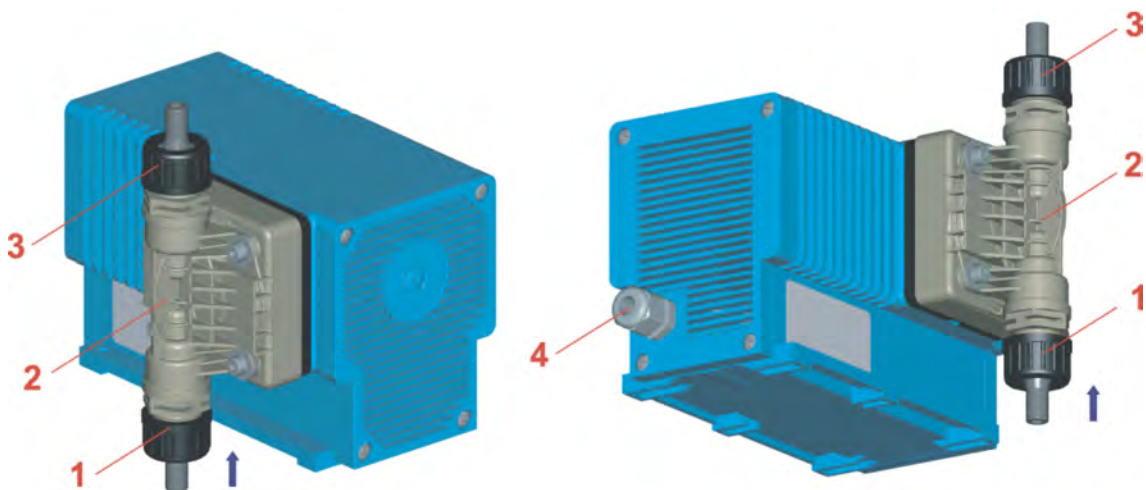


Abb. 1: Aufbau

- |                                       |                                   |
|---------------------------------------|-----------------------------------|
| 1 Saugventil (Anschluss saugseitig)   | 4 Netzanschluss                   |
| 2 Pumpenkopf                          | → Fließrichtung des Dosiermediums |
| 3 Druckventil (Anschluss druckseitig) |                                   |

### 5.2 Stromversorgung / Steuerung

Die TurboPUMP wird OHNE Netzstecker/Steuerung geliefert.

Ein geeigneter Netzstecker ggf. Pumpensteuerung muss durch eine Elektrofachkraft angebaut werden.



**5.3 Einbau / Aufstellung**

**i** Bei ausgasenden Medien sowie bei Medien mit höherer Viskosität (> 100 mPas, Messmethode: Brookfield) ist diese Art der Installation nicht zu empfehlen. Hier ist der Zulaufbetrieb die bessere Alternative.

- Bei Medien, die zu Sedimentation neigen muss das Bodensaugventil bzw. Fußventil der Saugleitung / Sauglanze über der zu erwartenden Schlammschicht montiert sein.
- Bei freiem Auslauf des Dosiermediums unmittelbar vor dem Ende der Dosierleitung ein Druckhalteventil bzw. Dosierventil einbauen.
- Die Dosierung ist nur gegen freien Auslauf zulässig.
- Die TurboPUMP ist nicht zur Dosierung von Medien in Druckleitungen geeignet.
- Die Summe des Druckverlustes aller nach geschalteten Rohrleitungsteile, bzw. Rückschlag- / Druckhalteventile darf 2 bar (0,2 MPa) nicht überschreiten.
- Bei Dosierung in Rohrleitungen mit Unterdruck ist ein Druckhalteventil in die Dosierleitung einzubauen.
- Eine Siphonwirkung kann durch Einbau eines Druckhalteventils in die Dosierleitung und gegebenenfalls eines Magnetventils in die Saugleitung verhindert werden.
- Saugleitungen sind so kurz wie möglich zu halten. Lange und verschlungene Saugleitungen können zu Luftansammlungen im System führen.
- Die Saughöhe darf max. 1,5 m und die maximale Fließgeschwindigkeit 0,3 m/s betragen! Saugleitung immer steigend zum Saugventil der Dosierpumpe verlegen.
- Ein Dauerbetrieb der TurboPUMP ist unzulässig (Max. ED = siehe ↪ Kapitel 9.1 „Allgemeine Daten“ auf Seite 33.)
- Die Dosierpumpe sollte an gut zugänglicher, frostgeschützter Stelle montiert werden.
- Die Einbaulage Die Umgebungstemperatur darf +40° C nicht übersteigen!
- Des Gerätes muss waagrecht sein.

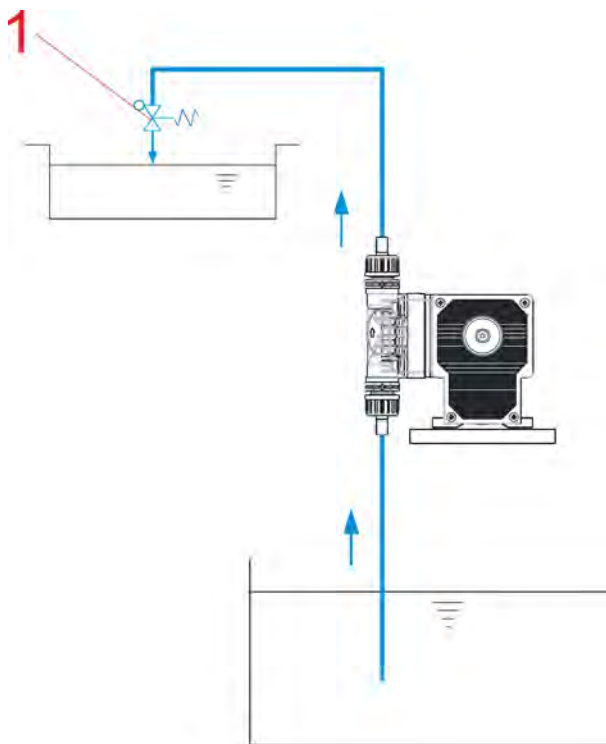


Abb. 2: Einbau / Aufstellung

1 Druckhalteventil

5.4 Wandmontage

5.4.1 Montage der Konsole

Die Konsole (Art. Nr. 207002, EBS Nr. 10003767) ist mit dem Befestigungsmaterial (Abb. 4, Pos. 1-3, im Lieferumfang der Konsole enthalten) an der Wand zu montieren.

**i** Die Konsole ist nicht im Lieferumfang der TurboPUMP enthalten (siehe ↪ Kapitel 3 „Lieferumfang“ auf Seite 20).

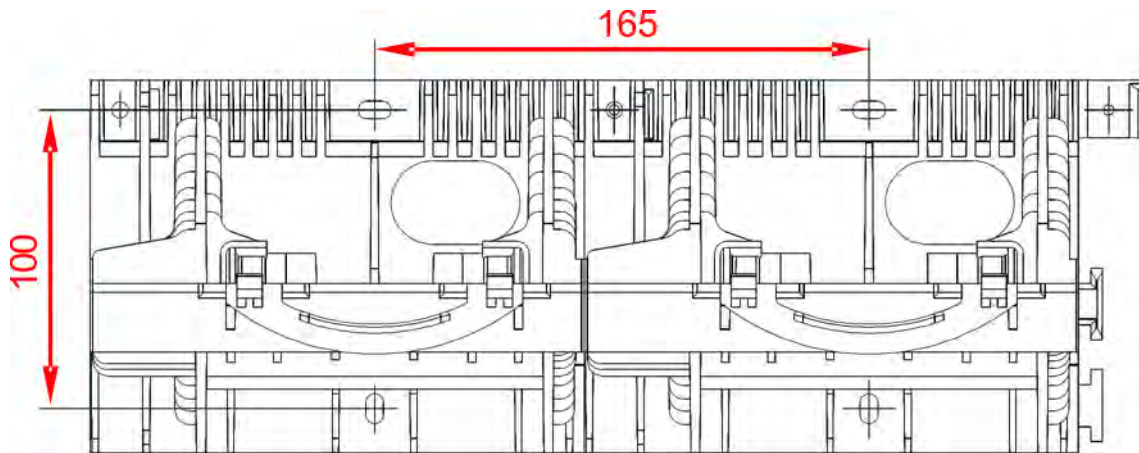


Abb. 3: Bohrungsabstände Wandkonsole (Ø Bohrung: 8 mm)

Bei einer Reihenmontage kann die Konsole jeweils nach rechts erweitert werden.

Hierzu muss die Konsole mit der Befestigungsschraube (Pos. 4) an der benachbarten Konsole fixiert werden.

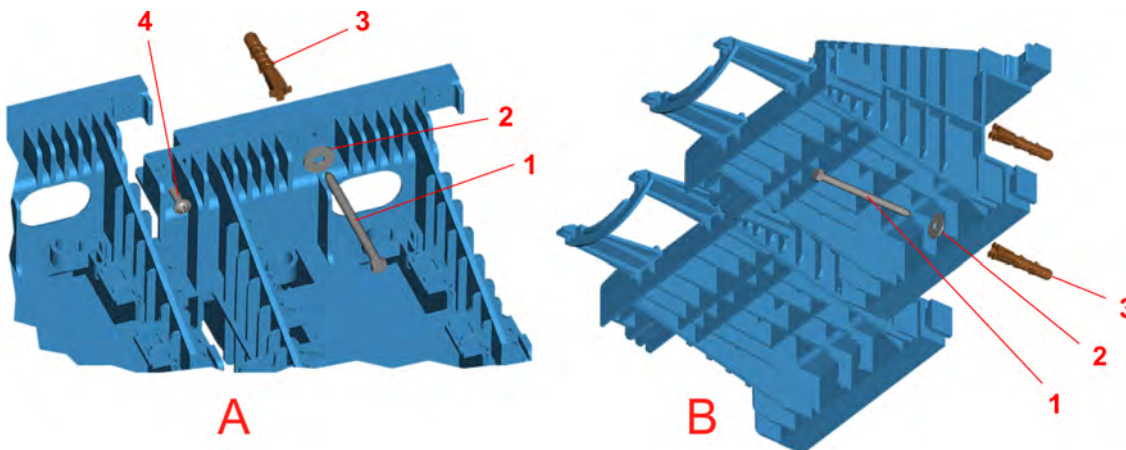


Abb. 4: Reihenmontage der Konsole

- |   |                      |   |                  |
|---|----------------------|---|------------------|
| A | Obere Befestigung    | 2 | Scheibe          |
| B | Untere Befestigung   | 3 | Dübel            |
| 1 | Befestigungsschraube | 4 | EJOT-PT Schraube |

**5.4.2 Montage der Pumpe**

Die TurboPUMP ist per „Click and Fix“ Montage auf der Konsole zu montieren.

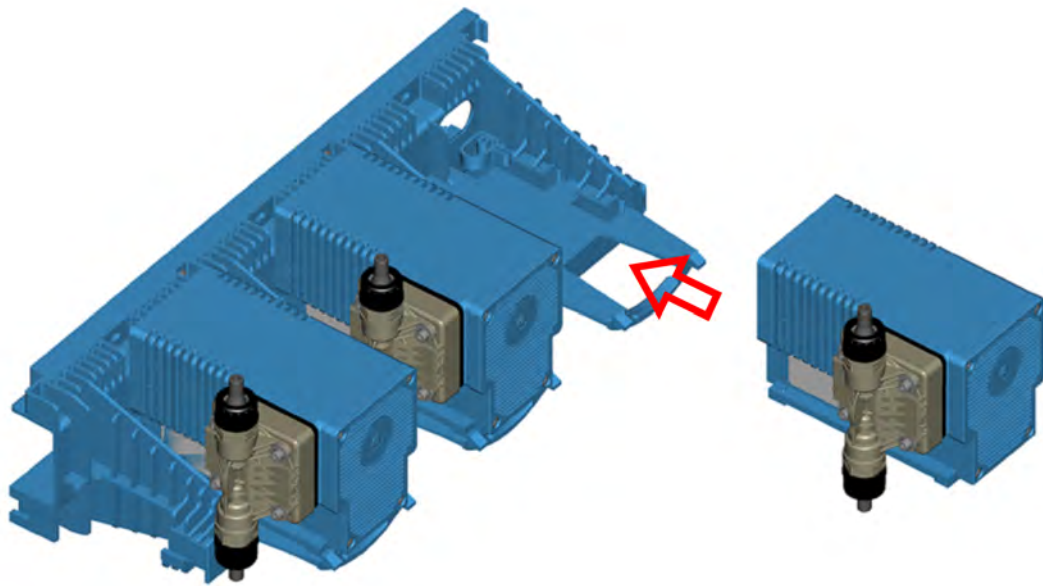


Abb. 5: Beispiel: 3 Konsolen mit Pumpen bestückt



**VORSICHT!**

Darauf achten, dass die Haltenasen der Entriegelungsfeder sicher am Pumpenfuß eingerastet sind.

### 5.5 Anschluss der Saug- und Druckleitung

**VORSICHT!**  
 Achten Sie darauf, dass beim Anschluss der Saug- und Druckleitung die O-Ringe (Pos. 4) auf den Anschlüssen montiert sind, um die notwendige Abdichtung zu erreichen.

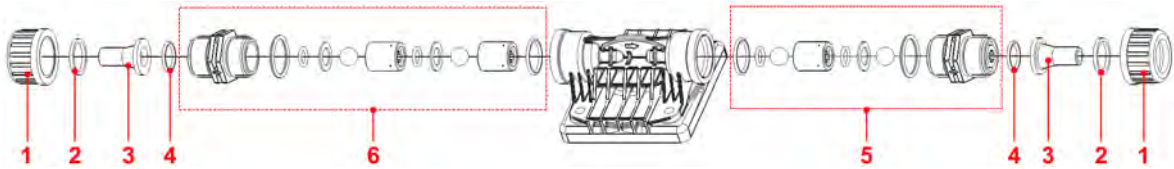


Abb. 6: Anschluss der Saug- und Druckleitung

Ansicht Abb. 6 aus Platzgründen um 90 Grad nach rechts gedreht.

1. ► Schlauch gerade abschneiden.
2. ► Überwurfmutter (Pos. 1) und Spannteil (Pos. 2) über Schlauch schieben und Schlauch bis zum Anschlagbund auf Kegelteil (Pos. 3) stecken.
3. ► O-Ring (Pos. 4) in Ventilnut legen und Überwurfmutter (Pos. 1) festziehen.

Pos.	Bezeichnung	Pumpentyp			
		1070 107002	107010 107012	107020	107030
		Artikel Nr. (EBS Nr.)			
1	Überwurfmutter	34500228 (10004842)	34500134 (10002557)	34500228 (10004842)	107030 34500134
2	Spannteil	38610409 (10002162)			
3	Kegelteil	38610417 (10004826)			
4	Präzisions-O-Ring (Ø 12 x 2,5 mm)	417001102 (10002916)	417008334 (10016867)	417001102 (10002916)	417008334 (10016867)
5	Druckventil komplett:				
	PP-Ventil mit EPDM-Dichtung	249493 (10001658)			
	PVDF-Ventil mit FPM-Dichtung	249494 (10099740)			
6	Saugventil komplett:				
	PP-Ventil mit EPDM-Dichtung	249473 (10001659)			
	PVDF-Ventil mit FPM-Dichtung	249474 (10005334)			

### 5.5.1 Dosierventile lagerichtig einbauen



Abb. 7: Dosierventile lagerichtig einbauen

Auf den Saug-/Druckventilen ist die Fließrichtung durch einen eingepprägten Pfeil dargestellt.



**WARNUNG!**

Beim Einbau ist unbedingt darauf zu achten, dass die Ventile der Fließrichtung entsprechend eingebaut werden!

### 5.6 Elektrischer Anschluss

Personal:  Elektrofachkraft

Stromanschluss entsprechend den VDE-Vorschriften und den Richtlinien der örtlichen EVUs herstellen. Ein geeigneter Netzstecker ggf. Pumpensteuerung muss durch eine Elektrofachkraft angebaut werden.

## 6 Inbetriebnahme

- Personal:
- Elektrofachkraft
  - Mechaniker
  - Servicepersonal
  - Fachkraft



### GEFAHR!

- Nur zugelassenes Personal, welches im Umgang mit dem Dosiersystem vertraut ist, darf die Erstinbetriebnahme durchführen.
- Die Erstinbetriebnahme ist zu protokollieren und die durchgeführten Einstellungen in das Protokoll einzutragen.
- Kontrollieren Sie vor Erstinbetriebnahme den korrekten Aufbau Ihrer Installation um die Standfestigkeit und den festen Sitz des Aufbaus zu gewährleisten.
- Überprüfen Sie die Dichtigkeit des gesamten Dosiersystems um den Austritt von Chemikalien und die damit verbundenen Risiken für das Personal und die Umwelt auszuschließen.
- Bei Fragen zur Inbetriebnahme nehmen Sie bitte Kontakt mit uns auf:  
 ↪ Kapitel 1.8 „Service- und Kontaktadresse zum Hersteller“ auf Seite 8



### GEFAHR!

Persönliche Schutzausrüstung, im folgenden PSA genannt, dient dem Schutz des Personals. Die auf dem Produktdatenblatt (Sicherheitsdatenblatt) des Dosiermediums beschriebene PSA ist unbedingt zu verwenden.

### Rutschgefahr



### WARNUNG!

#### **Rutschgefahr durch austretende Flüssigkeit im Arbeits- und Bereitstellungsbereich!**

- Bei Arbeiten rutschfeste, chemieresistente Schuhe tragen.
- Produktbehälter in eine Wanne stellen um eine Rutschgefahr durch austretende Flüssigkeiten zu vermeiden.



### UMWELT!

Ausgetretene Flüssigkeiten immer sofort durch geeignetes Bindemittel aufnehmen und ordnungsgemäß entsorgen.

### Unbefugter Zutritt



### GEFAHR!

#### **Unbefugter Zutritt**

Der Betreiber hat sicherzustellen, dass das Betreten des Bedienbereiches durch unbefugte Personen verhindert wird.

**Elektrische Gefahren**



**GEFAHR!**

Gefahren durch elektrischen Strom sind mit nebenstehendem Symbol gekennzeichnet. Arbeiten an solchen Stellen dürfen ausschließlich durch ausgebildetes und autorisiertes Fachpersonal durchgeführt werden.

**Inbetriebnahmeschritte:**

1. ▶ Pumpe aktivieren (elektrischer Anschluss / Steuerung).
2. ▶ Funktion der Pumpe prüfen.
3. ▶ Medienführende Komponenten auf Dichtheit kontrollieren.

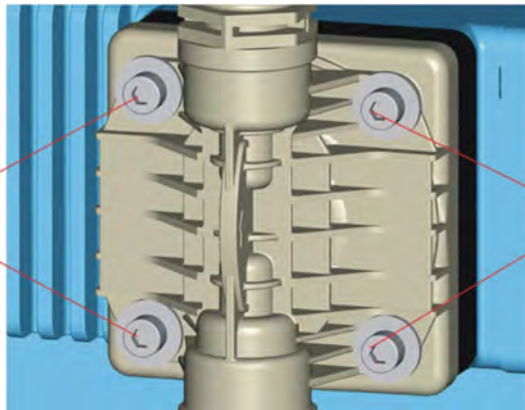


Abb. 8: Pumpenkopfschrauben nachziehen

**4. ▶**



**VORSICHT!**

Die vier Pumpenkopfschrauben (Pos. 1) sind anschließend mit einem Drehmoment von **4 Nm** nachzuziehen!



## 7 Wartung

- Personal:
- Elektrofachkraft
  - Mechaniker
  - Servicepersonal
  - Fachkraft



### GEFAHR!

**Durch unfachmännisch durchgeführte Installations-, Wartungs- oder Reparaturarbeiten können Schäden und Verletzungen auftreten.**

Wartungs- und Reparaturarbeiten dürfen nur von autorisiertem und geschultem Fachpersonal nach den geltenden örtlichen Vorschriften ausgeführt werden.

Sicherheitsbestimmungen und vorgeschriebene Schutzkleidung (PSA) im Umgang mit Chemikalien sind zu beachten. Hinweise im Produktdatenblatt des verwendeten Dosiermediums sind einzuhalten.

#### **Bei, bzw. vor Wartungs- und Reparaturarbeiten:**

- dürfen nur Original-Ersatzteile verwendet werden.
- die Druckleitung entlasten.
- die Zufuhr des Dosiermediums trennen und das System gründlich reinigen.
- den Netzstecker ziehen bzw. die Pumpe von allen Spannungsquellen trennen, und vor unbeabsichtigtes Wiedereinschalten sichern!



### HINWEIS!

**Sachschäden durch Verwendung von falschem Werkzeug!**

Durch Verwendung von falschem Werkzeug bei Montage, Wartung oder Störungsbeseitigung können Sachschäden entstehen.

**Nur bestimmungsgemäßes Werkzeug verwenden.**



### VORSICHT!

Vor einem Abgleich, einer Wartung, einer Instandsetzung oder einem Austausch von Teilen muss das Gerät von allen Spannungsquellen getrennt sein, wenn ein Öffnen des Gerätes erforderlich ist. Pumpenkopf nicht öffnen, da Verletzungsgefahr durch gespannte Feder besteht.



*Wartungsintervall mindestens 1/4-jährlich.*

#### **Empfohlen wird die Kontrolle:**

- von Saug- und Druckleitung auf leckfreien Anschluss
- von Saug- und Druckventil (siehe ↪ Kapitel 7 „Wartung“ auf Seite 30) auf Verschmutzung und Dichtheit
- der korrekten Dosierung
- der Pumpenkopfschrauben (siehe ↪ Kapitel 6 „Inbetriebnahme“ auf Seite 28, Abb. 8), (fester Sitz, 4 Nm)



## 7.1 Austausch von Saug- / Druckventilen

1. ► Saug- und Druckventil mit Gabelschlüssel (SW 27) demontieren.
2. ► Alle O-Ringe montieren.
3. ► Neues Saug- und Druckventil lagerichtig (siehe ↪ *Kapitel 5.5.1 „Dosierventile lagerichtig einbauen“ auf Seite 27*) einschrauben (Anzugsdrehmoment 2-3 Nm).

## 8 Betriebsstörungen

Fehlerbeschreibung	Ursache	Abhilfe
keine Dosierung	Gegendruck zu hoch	Druck verringern
	Ventil auf Druckseite geschlossen	Ventil auf Druckseite öffnen
	Motor überhitzt / defekt	Motor abkühlen lassen, bzw. Pumpe austauschen
Pumpe dosiert zu wenig	Saugleitung undicht	Saugleitung kontrollieren
	Gegendruck zu hoch	Gegendruck kontrollieren
Dosierpumpe arbeitet nicht	Netzkabel beschädigt	Netzkabel wechseln
	Falsche Spannung	Ansteuerung sicherstellen
Pumpe saugt nicht an	Ablagerungen, Verkleben der Ventile	Über Saugleitung den Pumpenkopf durchspülen, evtl. Ventile ausbauen und reinigen bzw. austauschen
	Querschnitt von Saug- bzw. Druckleitungen zu groß. (speziell bei Ausführung 20 l/h)	Kleinere Schlauchgrößen verwenden. (z.B. 6/12 mm bei Ausf. 20 l/h)
Pumpenkopf ist undicht, Medium tritt aus dem Membranbruchablauf aus	Pumpenkopf ist locker	Pumpenkopfbefestigungsschraube diagonal anziehen
	Membrane gerissen	Pumpe austauschen

## 9 Technische Daten

### 9.1 Allgemeine Daten

Angabe	Wert	Einheit
Dosiergedruck	max. 2 (0,2)	bar (MPa)
Saughöhe	1,5	m (Ws)
Umgebungstemperatur (max. zulässig)	10 - 40	°C
Anschlüsse	Ø 10 / 16	mm
Stromversorgung	230 / 50	V / Hz
Stromaufnahme	1	A
Schutzart	IP 42	

#### Pumpentyp 1070 / 107010:

Angabe	Wert	Einheit
Pumpenleistung	ca. 50	l/h
Drehzahl	125	min <sup>-1</sup>
Einschaltdauer	25 % ED, (5)	(max. Dauer min)

#### Pumpentyp 107020 / 107030:

Angabe	Wert	Einheit
Pumpenleistung	ca. 20	l/h
Drehzahl	52	min <sup>-1</sup>
Einschaltdauer	75 % ED, (30)	(max. Dauer min)

#### Turbo Pump 50 I 107002 / 107012:

Angabe	Wert	Einheit
Stromversorgung	110 / 60	V / Hz
Stromaufnahme	1,5	A



#### **HINWEIS!**

Alle dargestellten Werte beziehen sich auf Dosiermedium "Wasser".

### 9.2 Werkstoffe

Bauteil	1070	107010
	107002	107012
	107020	107030
Gehäuse	Thermoplastisches Polyester	
Pumpenkopf	PP	PVDF
Membrane	PTFE-EPDM-Verbundmembrane	
Ventilkörper	PP	PVDF
Ventilkugeln	Keramik	
Dichtungen	EPDM	FPM 602 (Viton B)
Farbe	Blau RAL 5007	

### 9.3 Abmessungen

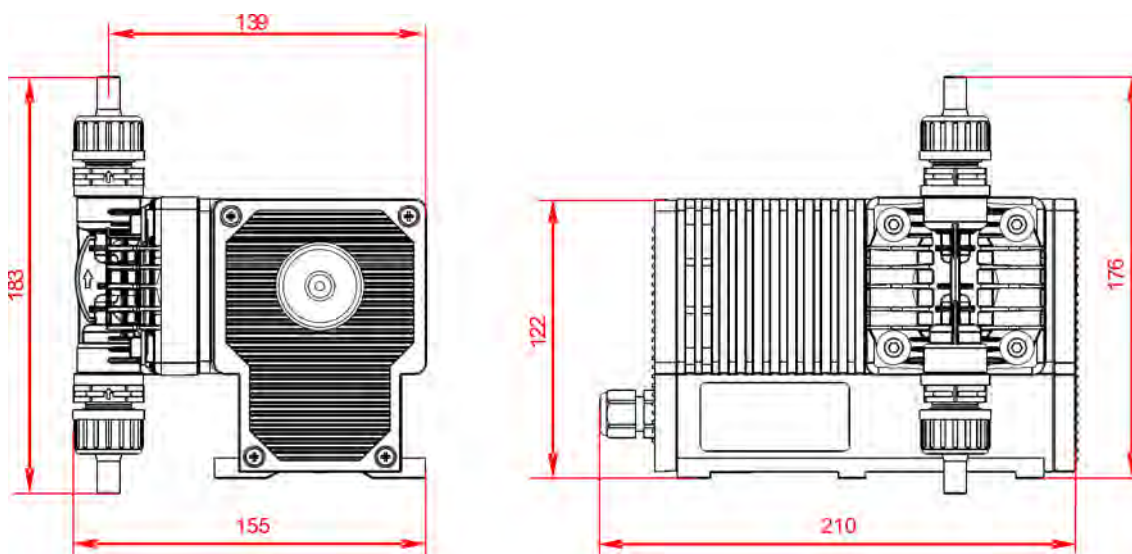


Abb. 9: Abmessungen

## 10 Außerbetriebnahme, Demontage, Umweltschutz

- Personal:
- Bediener
  - Mechaniker
  - Servicepersonal
  - Fachkraft



### **GEFAHR!**

**Verletzungsgefahr durch außer Acht lassen der vorgeschriebenen Schutzausrüstung (PSA)!**

Beachten Sie bei allen Demontagearbeiten die Verwendung der laut Produktdatenblatt vorgeschriebenen PSA.

### 10.1 Außer Betrieb setzen



### **GEFAHR!**

Die hier beschriebenen Vorgänge dürfen nur von Fachpersonal, wie am Anfang des Kapitels beschrieben und nur unter Verwendung der PSA durchgeführt werden.

#### **Zum Außer Betrieb setzen wie folgt vorgehen:**

1. ► Vor allen nachfolgenden Arbeiten zu aller erst die elektrische Versorgung komplett ausschalten und gegen Wiedereinschalten sichern.
2. ► Pumpeninnendruck und Leitungsdruck im Dosiersystem entlasten.
3. ► Dosiermedium aus dem kompletten System rückstandslos ablassen.
4. ► Betriebs- und Hilfsstoffe entfernen.
5. ► Restliche Verarbeitungsmaterialien entfernen und umweltgerecht entsorgen.

## 10.2 Demontage



### **GEFAHR!**

Die Demontage darf nur von Fachpersonal unter Verwendung der PSA durchgeführt werden.

Achten Sie darauf, dass vor Beginn der Demontearbeiten die komplette Stromversorgung getrennt wurde. Bei Kontakt mit spannungsführenden Bauteilen besteht Lebensgefahr. Eingeschaltete elektrische Bauteile können unkontrollierte Bewegungen ausführen und zu schwersten Verletzungen führen.

Alle produktberührten Komponenten sorgfältig durchspülen um Chemiereste zu beseitigen.



### **WARNUNG!**

#### **Verletzungsgefahr bei unsachgemäßer Demontage!**

Gespeicherte Restenergien, kantige Bauteile, Spitzen und Ecken am und im System oder an den benötigten Werkzeugen können Verletzungen verursachen.



### **HINWEIS!**

#### **Sachschäden durch Verwendung von falschem Werkzeug!**

Durch Verwendung von falschem Werkzeug bei Montage, Wartung oder Störungsbeseitigung können Sachschäden entstehen.

**Nur bestimmungsgemäßes Werkzeug verwenden.**

#### **Zur Demontage wie folgt vorgehen:**

- Vor Beginn aller Arbeiten für ausreichenden Platz sorgen.
- Betriebs- und Hilfsstoffe sowie restliche Verarbeitungsmaterialien entfernen und umweltgerecht entsorgen.
- Baugruppen und Bauteile fachgerecht reinigen und unter Beachtung geltender örtlicher Arbeitsschutz- und Umweltschutzvorschriften zerlegen.
- Mit offenen scharfkantigen Bauteilen vorsichtig umgehen.
- Auf Ordnung und Sauberkeit am Arbeitsplatz achten!  
Lose aufeinander- oder umherliegende Bauteile und Werkzeuge sind Unfallquellen.
- System und Druckleitung druckentlasten.
- Bauteile fachgerecht demontieren.
- Teilweise hohes Eigengewicht der Bauteile beachten.  
Falls erforderlich, Hebezeuge einsetzen.
- Bauteile sichern, damit sie nicht herabfallen oder umstürzen.



### **HINWEIS!**

Bei Unklarheiten unbedingt den Hersteller hinzuziehen.

**10.3 Entsorgung und Umweltschutz**



**UMWELT!**

**Gefahr für die Umwelt durch falsche Entsorgung!**

**Durch falsche Entsorgung können Gefahren für die Umwelt entstehen.**

- Elektroschrott, Elektronikkomponenten, Schmier- und andere Hilfsstoffe von zugelassenen Fachbetrieben entsorgen lassen.
- Im Zweifel Auskunft zur umweltgerechten Entsorgung bei der örtlichen Kommunalbehörde oder speziellen Entsorgungsfachbetrieben einholen.

Alle Bauteile sind entsprechend den gültigen örtlichen Umweltvorschriften zu entsorgen. Entsorgen Sie je nach Beschaffenheit, existierenden Vorschriften und unter Beachtung aktueller Bestimmungen und Auflagen.

Vor dem Entsorgen sind alle medienberührten Teile zu dekontaminieren. Öle, Lösungs- und Reinigungsmittel sowie kontaminierte Reinigungswerkzeuge (Pinsel, Lappen usw.) müssen den örtlichen Bestimmungen entsprechend, gemäß dem geltenden Abfall-Schlüssel und unter Beachtung der Hinweise in den Sicherheitsdatenblättern der Hersteller entsorgt werden.



**UMWELT!**

**Reduzierung, bzw. Vermeidung des Abfalls aus wiederverwendbaren Rohstoffen**

Entsorgen Sie keine Bauteile im Hausmüll, sondern führen Sie diese den entsprechenden Sammelstellen zur Wiederverwertung zu.

Wir möchten auf die Einhaltung der Richtlinie Elektro- und Elektronik Altgeräte mit der Nummer 2012/19/EU hinweisen, dessen Ziel und Zweck die Reduzierung, bzw. Vermeidung des Abfalls aus wiederverwendbaren Rohstoffen ist.

Über diese Richtlinie werden die Mitgliedsstaaten der EU aufgefordert die Sammelquote von Elektronikschrott zu erhöhen, damit dieser der Wiederverwertung zugeführt werden kann.

**Zerlegte Bestandteile der Wiederverwertung zuführen:**

- Metalle verschrotten.
- Elektroschrott, Elektronikkomponenten zum Recycling geben.
- Kunststoffelemente zum Recycling geben.
- Übrige Komponenten nach Materialbeschaffenheit sortiert entsorgen.
- Batterien bei kommunalen Sammelstellen abgegeben oder durch einen Fachbetrieb entsorgen.

11 Konformitätserklärung

D	GB	F						
<b>Konformitätserklärung / Declaration of Conformity / Déclaration de Conformité</b>								
<table style="display: inline-table; vertical-align: middle; margin-left: 20px;"> <tr> <td style="padding-right: 10px;">gemäß EG Richtlinie</td> <td>2006/42/EG, Anhang II 1A</td> </tr> <tr> <td>referring to EC Directive</td> <td>2006/42/EC, Annex II 1A</td> </tr> <tr> <td>référant à la EC directive</td> <td>2006/42/EC, Annexe II 1A</td> </tr> </table>			gemäß EG Richtlinie	2006/42/EG, Anhang II 1A	referring to EC Directive	2006/42/EC, Annex II 1A	référant à la EC directive	2006/42/EC, Annexe II 1A
gemäß EG Richtlinie	2006/42/EG, Anhang II 1A							
referring to EC Directive	2006/42/EC, Annex II 1A							
référant à la EC directive	2006/42/EC, Annexe II 1A							
<p>ECOLAB Engineering GmbH                  Postfach 1164                  D-83309 Siegsdorf</p>								
<p>Wir erklären hiermit, dass das folgende Produkt                  We herewith declare that the following product                  Nous déclarons que le produit suivant</p>								
Beschreibung / description / description	Membrandosierpumpe Diaphragm dosing pump Pompe doseuse à membrane							
Modell / model / modèle	Turbo Pump 230 V							
Typ / part no / type	1070, 107001, 107010, -11, -20, -21, -30, -31							
Gültig ab / valid from / valable dès:	2019-07-01							
<p>auf das sich diese Erklärung bezieht, der / den folgenden Norm(en) oder normativen Dokument(en) entspricht:                  to which this declaration relates is in conformity with the following standard(s) or other normative document(s):                  auquel se réfère cette déclaration est conforme à la (aux) norme(s) ou autre(s) document(s) normatif(s)</p>								
<p>ISO 12100:2010-11                  ISO 60335-1:2012/A13:2017                  EN 50106:2009-05                  EN 61000-6-2:2005                  EN 61000-6-3:2007+A1:2011                  EN IEC 63000:2018</p>								
<p>gemäß den Bestimmungen der Richtlinie(n):                  following the provisions of directive(s):                  conformément aux dispositions de(s) directive(s):</p>								
<p>2006/42/EC                  2014/30/EU                  2011/65/EU</p>								
<p>Bevollmächtigter für die Zusammenstellung der technischen Unterlagen:                  Authorised person for compiling the technical file:                  Personne autorisée pour constituer le dossier technique:</p>		<p>Ecolab Engineering GmbH                  Postfach 1164                  D-83309 Siegsdorf</p>						
<p>Ort und Datum der Ausstellung                  Place and date of issue                  Lieu et date</p>	 M. Niederbichler Geschäftsführer Company Manager Directeur	 i.V. A. Ruppert Entwicklung und Konstruktion Research & Development Développement et la Construction						
<p>83313 Siegsdorf, 2019-06-07</p>								

Annex 1 to WI-EU-RDE-602 Rev. 0 / 2019-01-22

Abb. 10: Konformitätserklärung 230 V



<b>D</b>	<b>GB</b>	<b>F</b>
<b>Konformitätserklärung / Declaration of Conformity / Déclaration de Conformité</b>		
		
	gemäß EG Richtlinie referring to EC Directive référant à la EC directive	2006/42/EG, Anhang II 1A 2006/42/EC, Annex II 1A 2006/42/EC, Annexe II 1A
ECOLAB Engineering GmbH Postfach 1164 D-83309 Siegsdorf		
Wir erklären hiermit, dass das folgende Produkt We herewith declare that the following product Nous déclarons que le produit suivant		
Beschreibung / description / description	Membrandosierpumpe Diaphragm dosing pump Pompe doseuse à membrane	
Modell / model / modèle	Turbo Pump 110 V	
Typ / part no / type	107002, 107012	
Gültig ab / valid from / valable dès:	2019-07-01	
auf das sich diese Erklärung bezieht, der / den folgenden Norm(en) oder normativen Dokument(en) entspricht: to which this declaration relates is in conformity with the following standard(s) or other normative document(s): auquel se réfère cette déclaration est conforme à la (aux) norme(s) ou autre(s) document(s) normatif(s)		
ISO 12100:2010-11 ISO 60335-1:2012/A13:2017 EN 50106:2009-05 EN 61000-6-2:2005 EN 61000-6-3:2007+A1:2011 EN IEC 63000:2018		
gemäß den Bestimmungen der Richtlinie(n): following the provisions of directive(s): conformément aux dispositions de(s) directive(s):		
2006/42/EC 2014/30/EU 2011/65/EU		
Bevollmächtigter für die Zusammenstellung der technischen Unterlagen: Authorised person for compiling the technical file: Personne autorisée pour constituer le dossier technique:	Ecolab Engineering GmbH Postfach 1164 D-83309 Siegsdorf	
Ort und Datum der Ausstellung Place and date of issue Lieu et date	 M. Niederbichler Geschäftsführer Company Manager Directeur	 i.V. A. Ruppert Entwicklung und Konstruktion Research & Development Développement et la Construction
83313 Siegsdorf, 2019-06-07		

Annex 1 to WI-EU-RDE-602 Rev. 0 / 2019-01-22

Abb. 11: Konformitätserklärung 110 V

# Operating instructions

## TCD-TurboPUMP



TCD-TurboPUMP  
417101113 Rev. 9-08.2019  
07.08.2019



ENGLISH

## Table of contents

<b>1</b>	<b>General</b> .....	<b>4</b>
1.1	Note on the operating instructions.....	4
1.2	Call up operating instructions with smartphone.....	5
1.2.1	Installation of the ' <b>Ecolab DocuApp</b> ' for Android.....	5
1.2.2	Installation of the ' <b>DocuApp</b> ' for IOS (Apple).....	5
1.3	Copyright.....	6
1.4	Symbols, emphases and enumerations.....	6
1.5	Article numbers / EBS-Article numbers.....	7
1.6	Identification of the installation - Nameplates.....	7
1.7	Warranty.....	8
1.8	Manufacturer's service and contact address.....	8
<b>2</b>	<b>Safety</b> .....	<b>9</b>
2.1	General safety advice.....	9
2.2	General hazards at the workplace.....	9
2.2.1	Operating area / danger area.....	12
2.3	Independent modification and spare parts manufacture.....	12
2.4	Metering media.....	13
2.5	Safety data sheets.....	13
2.6	Life span.....	14
2.7	Safety measures taken by the operator.....	14
2.8	Personnel requirements.....	14
2.9	Service personnel of the manufacturer.....	16
2.10	Personal protective equipment (PPE) - Definition.....	16
2.11	Explanation of the safety symbols used.....	16
2.11.1	Personal protective equipment - PPE.....	16
2.11.2	Information on hazards.....	17
2.11.3	Environmental precautions.....	17
2.12	Obligations of the operator.....	18
2.13	Installation, Maintenance and Repairs.....	18
<b>3</b>	<b>Scope of supply</b> .....	<b>20</b>
<b>4</b>	<b>Function Description</b> .....	<b>21</b>
4.1	Actuation.....	21
<b>5</b>	<b>Installing the device</b> .....	<b>22</b>
5.1	Structure.....	22
5.2	Power supply / control system.....	22
5.3	Installation / Assembly.....	23
5.4	Mounting on the wall.....	24
5.4.1	Mounting the console.....	24
5.4.2	Assembling the pump.....	25
5.5	Connection of the suction and pressure line.....	26
5.5.1	Install the metering valves in the correct position.....	27
5.6	Electrical Connection.....	27
<b>6</b>	<b>Starting up</b> .....	<b>28</b>
<b>7</b>	<b>Maintenance</b> .....	<b>30</b>
7.1	Replacing suction / pressure valves .....	31

<b>8</b>	<b>Operating faults</b> .....	<b>32</b>
<b>9</b>	<b>Technical Data</b> .....	<b>33</b>
9.1	General data.....	33
9.2	Material.....	34
9.3	Dimensions.....	34
<b>10</b>	<b>Decommissioning, disassembly, environmental protection</b> .....	<b>35</b>
10.1	Decommissioning.....	35
10.2	Dismantling.....	35
10.3	Disposal and environmental protection.....	36
<b>11</b>	<b>Declaration of Conformity</b> .....	<b>38</b>

## 1 General

This operating manual contains all instructions for installation, commissioning and maintenance. and setting the dosing system **Turbo Pump**.

### 1.1 Note on the operating instructions

#### Read the instructions!



Before beginning all work and/or operating instruments or machines, it is essential to read and understand these instructions. In addition, always heed all the instructions relating to the product that are included with the product!

These operating instructions contain all the instructions for installing, commissioning, maintenance and repairs.



*Personnel must have carefully read and understood this manual before starting any work. The basic premise for safe operation is observing all safety instructions and work instructions in this manual.*

*The local accident-prevention regulations and general safety instructions also apply to the area of application.*

*Illustrations in this manual are provided to aid basic understanding and may deviate from the actual design.*

*The German sections of this manual constitute the **original operating instructions** and take legal precedence. All other languages are translations.*



#### WARNING!

- This manual must be placed at the disposal of the operating and maintenance personnel at all times. Please store these instructions as reference for operation and service.
- If the system is resold, the operating instructions must always be supplied with it.
- The relevant sections of these operating instructions must be read, understood and noted before installing the system, using it for the first time, and before carrying out any maintenance or repair work.

#### This operating manual is included in the scope of delivery of this pump!



This manual is also available for download if you have mislaid the original. Furthermore you have the possibility to always get the latest version of the manual.




If you want to download operating instructions with a tablet or smartphone, you can use the QR code listed below.



**The latest short instructions will be made available on the Internet:**



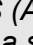
[https://www.ecolab-engineering.de/fileadmin/download/bedienungsanleitungen/tcd/417101113\\_TurboPUMP.pdf](https://www.ecolab-engineering.de/fileadmin/download/bedienungsanleitungen/tcd/417101113_TurboPUMP.pdf)

## 1.2 Call up operating instructions with smartphone

The Ecolab **'DocuApp'**  can be used to call up all published operating instructions, catalogues, certificates & CE Declaration of Conformity from Ecolab Engineering using smartphones (Android  & IOS .








The documents shown in the **'DocuApp'**  are always up-to-date and new versions are displayed immediately.




*The following describes the installation of **'Ecolab DocuApp'**  for **'Android'**  and **'IOS (Apple)'**  systems. For further information about the Ecolab DocuApp, a separate user manual (Art. no. 417102298) is available.*

### 1.2.1 Installation of the **'Ecolab DocuApp'** for Android




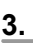




Android  based smartphones the **'Ecolab DocuApp'**  is located in the "Google Play Store" .

1.  Call the "Google Play Store"  with your smartphone/tablet.
2.  Enter the name „**Ecolab DocuAPP**“ in the search field.
3.  Select by the search term **Ecolab DocuAPP** in conjunction with this symbol  the **'Ecolab DocuApp'**.
4.  Press the button *[install]*.  
⇒ The **'Ecolab DocuApp'**  will be installed.

Via a PC or a web browser, the **'Ecolab DocuApp'**  can be accessed via this link:  
<https://play.google.com/store/apps/details?id=ecolab.docuApp>

### 1.2.2 Installation of the **'DocuApp'** for IOS (Apple)

IOS  based smartphones the **'Ecolab DocuApp'**  is located in the "APP Store" .

1.  Call the "APP Store"  with your smartphone/tablet.
2.  Go to the search function.
3.  Enter the name „**Ecolab DocuAPP**“ in the search field.
4.  Select by the search term **Ecolab DocuAPP** in conjunction with this symbol  the **'Ecolab DocuApp'**.
5.  Press the button *[install]*.  
⇒ The **'Ecolab DocuApp'**  will be installed.

### 1.3 Copyright

**This manual is copyright protected.**

Transferring this manual to third parties, reproduction in any form – even partially – and the exploitation and/or disclosure of the contents without written permission from Ecolab Engineering (hereinafter “the manufacturer”) is prohibited except for internal purposes. Any contravention of this will result in claims for damages.

The manufacturer reserves the right to assert additional claims.

**The copyright lies with the manufacturer. © Ecolab Engineering GmbH**

### 1.4 Symbols, emphases and enumerations

#### **Symbols, safety information**

Safety instructions are marked in this manual with symbols.

The safety instructions are introduced with signal words which express the extent of the danger.



#### **DANGER!**

This combination of symbol and signal word indicates an imminently dangerous situation that will lead to serious or fatal injury if not avoided.



#### **WARNING!**

This combination of symbol and signal word indicates a potentially dangerous situation which could result in serious or fatal injury if not avoided.



#### **CAUTION!**

This combination of symbol and signal word indicates a potentially dangerous situation that could lead to minor or slight injuries if not avoided.



#### **NOTICE!**

This combination of symbol and signal word indicates a potentially dangerous situation that could lead to material damage if not avoided.



#### **ENVIRONMENT!**

This combination of symbol and signal word indicates possible dangers to the environment.



**Safety instructions in the operating instructions**

Safety instructions can refer to specific, individual operating instructions. These safety instructions are embedded in the operating instructions, so they do not interrupt the reading flow when executing the action. The signal words described above are used.

**Example:**

1. ➤ Loosen screw.

2. ➤



**CAUTION!**  
Risk of trapping on the cover!

Close the cover carefully.

3. ➤ Tighten screw.

**Tips and recommendations**



*This symbol highlights useful tips, recommendations and information for an efficient and trouble-free operation.*

**Further markings**

The following markings are used in this manual to highlight operating instructions, results, collections, references and other elements:

Marking	Explanation
1., 2., 3. ... ➤	Step by step operating instructions
⇒	Results of the operating steps
🔗	References to sections of this manual and related documents
■	Collections in no set order
[Button]	Controls (e.g. button, switch), indicators (e.g. signal lights)
'Display'	Screen elements (e.g. buttons, assignment of function keys)

**1.5 Article numbers / EBS-Article numbers**



*Both item numbers and EBS numbers could be shown in these operating instructions. EBS numbers are Ecolab-internal item numbers and are used exclusively "internal within the group".*

**1.6 Identification of the installation - Nameplates**



*All information for the identification of the installation or the information on the nameplate of the installation and all components are located in the chapter "Technical Data ". Important for inquiries is the correct specification of the designation and the type. This is the only way of ensuring that we can answer your query correctly and quickly.*



## 1.7 Warranty

**The manufacturer provides a warranty for operational safety, reliability and performance under the following conditions only:**

- Assembly, connection, adjustment, maintenance and repairs must be carried out by qualified and authorised specialists with the aid of the User Manual and all the provided documents.
- Our products are used in accordance with the instructions in the User Manual.
- Only original equipment spare parts are to be used for repairs.



*Our products are built, tested and CE certified in accordance with current standards/guidelines. They left the factory in a safe, faultless condition. To keep the equipment in this condition and to ensure risk-free operation, the user must observe the instructions / warnings, maintenance regulations, etc. contained in these operating instructions and, if applicable, affixed to the product.*

***The general warranty and service conditions of the manufacturer also apply.***

## 1.8 Manufacturer's service and contact address



**Ecolab Engineering GmbH**

Raiffeisenstraße 7

**D-83313 Siegsdorf**

Telephone (+49) 86 62 / 61 0

Fax (+49) 86 62 / 61 166

Email: [engineering-mailbox@ecolab.com](mailto:engineering-mailbox@ecolab.com)

<http://www.ecolab-engineering.com>



**2 Safety**

**2.1 General safety advice**



**DANGER!**

If you believe that the system can no longer be operated safely, the system must be taken out of service immediately and secured so that it cannot be used inadvertently.

**This is the case if the system or system components:**

- show visible damage,
- no longer appear functional,
- has/have had prolonged periods of storage under unfavourable conditions (perform functional check).

**The following regulations must always be observed when handling the system:**

- Any work on the system or system components as well as the operation of the system may only be carried out by trained and authorised specialist personnel.
- Before any work takes place on electrical parts, the system must be disconnected from the power supply and protected against being switched back on.
- The safety regulations and the prescribed protective clothing must be complied with when working with chemicals.
- Attention must be paid to the information included on the product data sheet of the dosing medium used.
- The system must only be operated with the supply and control voltage specified in the Technical Data section.

**2.2 General hazards at the workplace**

**Risk of slipping**



**DANGER!**

Slipping hazards are marked by the symbol opposite. Spilled chemicals create a risk of slipping when wet.



**WARNING!**

**Risk of slipping due to fluid in the operation and provisioning area!**

- Wear non-slip, chemically resistant shoes when working.
- Place product containers in a tank to prevent a slipping hazard caused by leaking fluids.



**ENVIRONMENT!**

Immediately soak up any leaking liquids with a suitable binding agent and dispose of properly.

**Risk due to electrical energy****DANGER!**

Dangers due to electrical current are indicated by the symbol opposite. Work on those places may only be carried out by skilled personnel who are duly trained and authorised.

**WARNING!**

The protective earth connection is marked by this symbol at the connection points.

**DANGER!****Risk of fatal injury from electric current!**

Contact with live, current-conducting components presents imminent, life-threatening hazard. Damage to the insulation or individual components may be fatal.

- Work on electrical components may only be carried out by professional electricians.
- Before starting work, create a de-energised state and ensure this state for the duration of the work.
- Turn off immediately and organise repairs if there is any damage to the insulation voltage supply.
- Never bridge or decommission fuses.
- When replacing fuses, comply with the rating.
- Keep voltage-carrying parts away from moisture, as this can cause a short circuit.

**Chemical hazards (dosing medium/active substance)****DANGER!****Risk of injury to the skin and eyes caused by the chemical used (dosing medium).**

- Read the enclosed safety data sheet carefully before using the dosing medium.
- The safety regulations and the prescribed protective clothing must be complied with when working with chemicals.
- Attention must be paid to the information included on the product data sheet of the dosing medium used.

**DANGER!**

It is essential that that hands are washed prior to work breaks and at the end of the working day. Information about the usual precautions when handling chemicals and about the use of PPE can be found on the relevant safety data sheet for the chemical being used and must be complied with.



**ENVIRONMENT!**

**Leaked, spilled dosing media can harm the environment.**

Leaked, spilled dosing media must be cleaned and disposed of correctly, according to the instructions on the product data sheet. It is essential to ensure that the required personal protective equipment is used.

**Preventive action:**

- Place product containers in a tank to collect leaking fluids without harming the environment.

**Risk of fire**



**DANGER!**

**Risk of fire**

If there is a risk of fire, it is imperative to use the designated extinguishing agent and to implement suitable safety measures to tackle the fire. It is also imperative here to comply with the safety data sheet for the chemicals you use to tackle the fire!

**Unauthorised access**



**DANGER!**

**Unauthorised access**

The owner must ensure that unauthorised personnel are prevented from accessing the operating area.

**Hazard arising from automatic start-up**



**DANGER!**

Automatic start-up poses a hazard in areas marked with the symbol opposite. An automatic start-up can be initiated as soon as the power supply is connected with no need to press a switch/button beforehand.

**Hazards caused by pressurised components**



**DANGER!**

**Danger of injury from pressurised components!**

With improper handling, pressurised components can move uncontrollably and cause severe injuries. Liquid under high pressure can escape from pressurised components if handled improperly or in the case of a defect. This can lead to severe or fatal injuries.

- Establish a pressure-free state.
- Discharge any residual energy.
- Make sure that liquids cannot discharge accidentally.
- Immediately call in qualified staff to replace defective components which are pressurised during operation.

## 2.2.1 Operating area / danger area

For the operator, the areas around the pump are defined as "operating areas". When carrying out set-up, cleaning, maintenance and repair work, the area around the pump is a danger zone and may only be entered by qualified personnel in compliance with the safety regulations.



### **WARNING!**

- The danger area extends 1 m around the pump during set-up, maintenance and repair work.
- The operator must ensure that entry into the danger area during movement is prevented.

## 2.3 Independent modification and spare parts manufacture



### **CAUTION!**

The system can only be converted using approved Ecolab upgrade kits.

No other modifications to the system are permitted under any circumstances.

Independent modifications or changes are only permitted after consultation and with the consent of the manufacturer.

OE spare parts and accessories authorised by the manufacturer are in the interests of safety.

**If other parts are used, this invalidates liability for any resulting consequences.**

**Please note that existing CE conformity will be rendered invalid by any modifications.**

**2.4 Metering media**



**CAUTION!**

**Use of metering media:**

- The metering system may only be used with products that have been validated by Ecolab.
- The materials/media to be deployed for the intended use of the machine are to be procured and used by the owner/operator of the machine.
- Correct handling of these materials/media and the risks involved are the sole responsibility of the owner/operator.
- Hazard warnings and disposal instructions must be provided by the owner/operator.
- When dealing with the metering medium, always use suitable protective clothing (see the material safety data sheet for the metering medium).
- All safety regulations for the handling of chemicals must be maintained and the information contained in the material safety data sheet/product data sheet of the metering medium must be observed.

**Liability is not accepted if invalidated products are used!**



**NOTICE!**

The details on the metering medium safety sheet must be strictly observed; operating personnel must be trained accordingly (training must be documented)!

**2.5 Safety data sheets**



**DANGER!**

Safety data sheets are always provided with the chemistry supplied. They must be read and understood before use and all instructions must be implemented on site. The operator must provide the necessary protective equipment (PPE) and the described emergency equipment (e.g. eye bottle, etc.) on the basis of the safety data sheets. In addition, the operator must instruct and train the persons to be entrusted with the operation of the equipment accordingly.

- The safety data sheet is primarily intended for the user so that they can take any steps necessary for safeguarding their health and safety at work.
- If you are not sure whether you have an up-to-date safety data sheet, please contact your Ecolab technical advisor. He or she will be happy to help you to ensure that the measures for the constant protection of health at the workplace are in place.
- Ecolab is well aware of the importance of safety data sheets and the responsibility that they entail. The safety data sheets that Ecolab provides are subject to constant control and revision. Doing this guarantees that the most up-to-date information is available at all times.
- You will be provided with up-to-date safety data sheets for the products you are using when they are first installed.
- During the course of ongoing improvement and continued development of Ecolab products, products may vary in their composition. It is possible that products may even be replaced with other products.

- In either case, the most current version of the safety data sheets will be sent to you. If you are not sure you have a current version of the safety data sheet, please contact your Ecolab consultant. He will be glad to assist you in guaranteeing that the measures for safeguarding health in the workplace are ensured.
- The best thing to do is to post the safety data sheets right beside the equipment or next to the containers so that the proper countermeasures can be implemented at once in the event of an accident.
- Persons who are familiar with operating the equipment must be instructed accordingly and trained.



**DANGER!**

The safety data sheets must be displayed close to the device or containers so that the appropriate countermeasures can be taken quickly in the event of an accident.

**2.6 Life span**

The service life is approx. 2 years depending on the properly performed maintenance (visual inspection, functional inspection, replacement of wearing parts, etc.).

Afterwards a revision, in some cases also a following general overhaul by the manufacturer is necessary.

**2.7 Safety measures taken by the operator**

It is expressly up to the owner to train, monitor and instruct his operating and maintenance personnel so that they comply with all of the necessary safety measures.

**The frequency of inspections and controls must be complied with and documented.**

**2.8 Personnel requirements**

Qualifications



**DANGER!**

**Risk of injury if personnel are inadequately qualified!**

If inadequately qualified personnel work on the system or are in the hazardous area, hazards may arise that can cause serious injuries and significant material damage.

- All work must be carried out by qualified personnel only!
- Keep unqualified personnel away from hazard areas.



**NOTICE!**

Only those individuals who can be expected to perform their work reliably are authorised as personnel. Individuals whose reactions are impaired, e.g. by drugs, alcohol, medicines, are not authorised. When selecting personnel, the valid age and occupation-specific regulations must be observed.

**Manufacturer**

Certain work may only be carried out by specialist staff of the manufacturer or by staff authorised or specially trained by the manufacturer. Other people or personnel are not authorised to carry out this work.

To carry out the work required, please contact our customer service.

**Operator**

The operator has been instructed by the owner on the tasks entrusted to it and is aware of the potential dangers associated with incorrect behaviour. The operator is only permitted to carry out tasks that go beyond the scope of normal operation if these tasks are specified in these instructions and the owner has authorised the operator to do so.

**Specialist**

A person with appropriate training, schooling and experience enabling him or her to identify risks and avert danger.

**Qualified electrician**

Qualified electricians are able to carry out the work on electrical systems because of their technical training, knowledge and experience, as well as awareness of the relevant standards and regulations; qualified electricians are capable of independently identifying and preventing potential risks. Qualified electricians are specially trained for the type of work they do and are familiar with the relevant standards and regulations.

**Mechanic**

The mechanic is trained for the particular range of tasks in which s/he operates and knows the relevant standards and regulations. The mechanic can perform work on pneumatic and hydraulic systems because of his specialized training and experience and can independently recognise and avoid potential dangers.

**Production supervisor**

The production supervisor is capable of performing the work assigned to them because of their technical training, knowledge and experience, as well as awareness of the relevant standards and regulations; they are able to autonomously identify and prevent potential risks. The production supervisor is authorised to give orders to other listed personnel. The production supervisor or authorised personnel are responsible for parameterisation of the system.

**Trained personnel**

A person who receives instructions and, where necessary, training from a specialist about the duties which are assigned to him or her and about the possible hazards of incorrect use and who has been advised about the necessary safety features and measures.

**Support staff with no special qualifications**



**DANGER!**

Labourers who have no special qualifications or specialised training and do not meet the requirements stated here do not know the dangers of the work area.

Therefore labourers are at risk of injury.

- It is essential that they are familiar with personal protection equipment (PPE) for the activities to be carried out, or undertake training in these and monitor them accordingly.
- Only use for tasks for which intensive training has previously been provided.



## Unauthorised personnel



### **DANGER!**

Unauthorised persons who do not meet the requirements described here are not familiar with the risks in the operating area.

Therefore unauthorised persons are at risk of injury.

### **Working with unauthorised persons:**

- All work must be suspended for as long as unauthorised persons are present in hazardous or working areas.
- If in doubt as to whether a person is authorised to be in the hazardous and operating area, approach said person and lead them out of the operating area.
- General information: Keep unauthorised persons away!

## 2.9 Service personnel of the manufacturer

### **Service staff by manufacturer**

Certain work may only be carried out by specialist staff of the manufacturer or by staff authorised or specially trained by the manufacturer.

Other people or personnel are not authorised to carry out this work.

To carry out the work required, please contact our customer service.

## 2.10 Personal protective equipment (PPE) - Definition



### **DANGER!**

Personal protective equipment, hereinafter referred to as PPE, is used to protect personnel. It is imperative to pay attention to the PPE described in the product data sheet (safety data sheet) for the metered medium.

## 2.11 Explanation of the safety symbols used

### 2.11.1 Personal protective equipment - PPE



### **WARNING!**

#### **Face guard**

A face mask must be worn when working in areas which are marked with the symbol opposite. The face protection is used to protect the eyes and face from flames, sparks or glow as well as hot particles, exhaust gases or liquids.



### **WARNING!**

#### **Protective eyewear**

Goggles must be worn when working in areas marked with the symbol opposite. Protective eyewear protects the eyes against flying parts and liquid splashes.



**WARNING!**

**Protective work clothing**

In the event of works in areas, which are identified with an adjacent symbol, appropriate protective clothing is to be worn. Protective work clothing is close-fitting clothing with low resistance to tearing, close-fitting sleeves and no protruding parts.



**WARNING!**

**Chemical resistant protective gloves**

Suitable protective gloves must be worn when working in areas marked with the symbol opposite. Chemical resistant safety gloves protect the hands from aggressive chemicals.



**WARNING!**

**Protective gloves, mechanical hazards**

In the event of works in areas, which are identified with an adjacent symbol, appropriate protective gloves are to be worn. Safety gloves provide protection of the hands against friction, grazes, punctures or deeper wounds and against coming into contact with hot surfaces.



**WARNING!**

**Safety shoes**

Suitable protective shoes must be worn when working in areas marked with the symbol opposite. Safety shoes protect the feet from bruising, falling parts, slipping on surfaces and protecting against aggressive chemicals.

**2.11.2 Information on hazards**

**2.11.3 Environmental precautions**

**Marking**



**ENVIRONMENT!**

The environmental marking identifies actions for the protection of the environment.

## 2.12 Obligations of the operator



*In the EEA (European Economic Area), national implementation of the Directive (89/391/EEC) and corresponding individual directives, in particular the Directive (2009/104/EC) concerning the minimum safety and health requirements for the use of work equipment by workers at work, as amended, are to be observed and adhered to.*

### **The operator must adhere to the local legal provisions for:**

- personnel safety (employers' insurance association and accident prevention regulations, workplace directives), e.g. operating instructions, including those in accordance with Section 20 Hazardous Substances Ordinance (GefStoffV), personal protective equipment (PPE), health screening;
- safety of work materials and tools (protective equipment, work instructions, procedural risks and maintenance);
- product procurement (safety data sheets, list of hazardous substances);
- disposal of products (Waste Act);
- disposal of materials (decommissioning, Waste Act);
- cleaning (detergents and disposal);
- as well as complying with current environment protection regulations.

### **The owner is also required:**

- to provide personal protective equipment (PPE).
- to incorporate the measures into operating instructions and to instruct personnel accordingly;
- for operating sites (from 1m above ground): to provide safe access;
- to provide suitable workplace lighting in accordance with ASR 7/3.
- to ensure that local regulations are complied with during installation and commissioning, if these procedures are conducted by the owner.

## 2.13 Installation, Maintenance and Repairs



### **NOTICE!**

#### **Material damage by using incorrect tools!**

Material damage may arise by using incorrect tools during assembly, maintenance or troubleshooting. **Only use the correct tools.**

**DANGER!**

**Damage and injuries may occur if installation, maintenance or repair work is carried out incorrectly.**

- All installation, maintenance and repair work must only be performed by authorised and trained specialist personnel in accordance with the applicable local regulations.
- Safety regulations and prescribed protective clothing when handling chemicals should be followed. Attention must be paid to the information included on the product data sheet for the metering medium used.
- Prior to installation, maintenance and repair works the feeding of the dosing medium should be disconnected and the system cleaned.

**NOTICE!**

**Only original equipment spare parts may be used for maintenance and repairs.**

### 3 Scope of supply

**The scope of supply consists of:**



**Dosing pump, version TurboPUMP including mains connection line (4 m).**

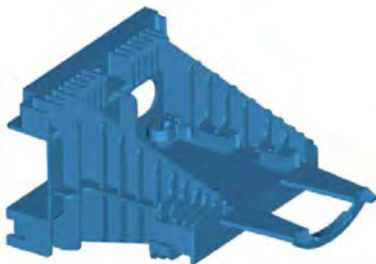
- PP/EPDM / 50 l/h (230 V),  
Art. no. 1070, EBS no. 10001480  
or
- PVDF/FPM 602 / 50 l/h (230 V)  
Art. no. 107010, EBS no. 10003699  
or
- PP/EPDM / 20 l/h (230 V),  
Art. no. 107020, EBS no. 10096607  
or
- PVDF/FPM 602 / 20 l/h (230 V),  
Art. no. 107030, EBS no. 10200136  
or
- PP/EPDM /50 l (110 V),  
Art. no. 107002, EBS no. on request  
or
- PVDF/FKM /50 l (110 V),  
Art. no. 107012, EBS no. on request



**2 connecting pieces for hose, 10/16 (ID/AD) mm)**



**Operating instructions, article no. 417101113**



**Console including fastening screws and dowel.**  
Art. no. 207002, EBS no. 10003767  
A number of consoles can be connected together for mounting in a row. (see [Chapter 5.4.2 'Assembling the pump'](#) on page 25, fig. Fig. 5).

## **4 Function Description**

The dosing pump series TurboPUMP is a range of electric motor-driven membrane dosing pumps mounted in a free discharge point, suitable for use with uncontaminated, non-abrasive dosing media.

An asynchronous motor acts as a drive which has an integrated fan for better cooling. An additionally installed thermal protection switch switches the pump off in the case of overheating and switches it back on again after a certain cooling phase.

A built-in spring actuator ensures a low noise level and extends the working life of the pump.

### **4.1 Actuation**

Die TurboPUMP wird über die Spannungsversorgung des Netzkabels gesteuert.



**CAUTION!**

This pump does not have an On/Off button and starts immediately the mains supply voltage is applied!

Ensure that you make sure that all hose connections are fully mounted so that no dosing agent can escape in an uncontrolled manner and injuries caused.

Always observe legal regulations and the corresponding product datasheet when using dangerous or aggressive chemicals.

## 5 Installing the device

- Personnel:
- Qualified electrician
  - Mechanic
  - Service personnel
  - Specialist



### CAUTION!

The installation is only to be undertaken by approved experts and general guidelines and local installation regulations should be observed!



### NOTICE!

#### Material damage by using incorrect tools!

Material damage may arise by using incorrect tools during assembly, maintenance or troubleshooting. **Only use the correct tools.**

### 5.1 Structure

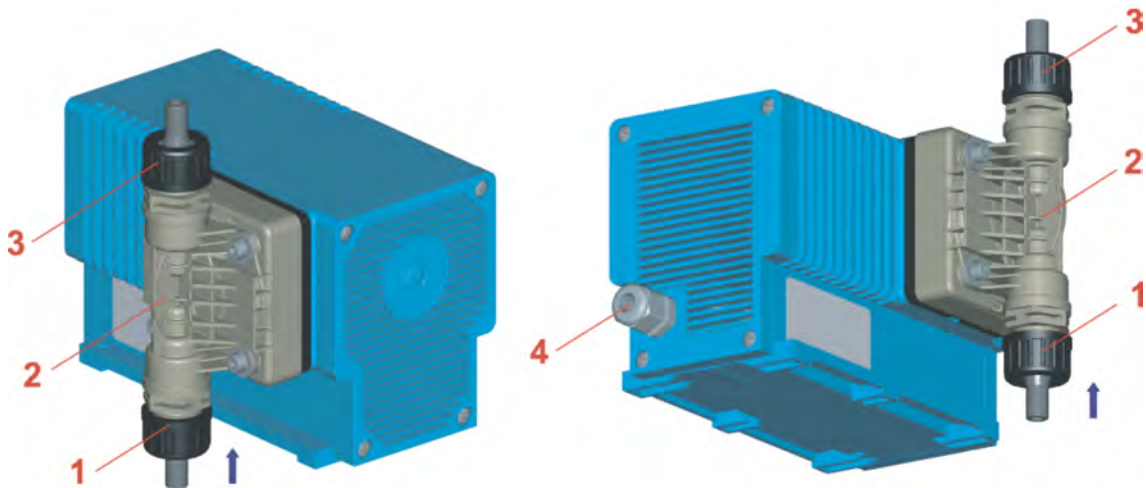


Fig. 1: Structure

- |  |  |
|--|--|
| 1 Suction valve (connection on the suction side)   | 4 Mains supply connection                |
| 2 Pump head  | → Direction of flow of the dosing medium |
| 3 Pressure valve (connection on the pressure side) |  |

### 5.2 Power supply / control system

The TurboPUMP is delivered WITHOUT a mains plug/control system.

A suitable mains plug or pump control system must be installed by the trained electrician.

**5.3 Installation / Assembly**

**i** *In the case of degassing media as well as media with a high viscosity (> 100 mPas, according to the measuring method: Brookfield) this type of installation is not recommended. Flooded conditions is a better alternative here.*

- In the case of media which tends towards sedimentation, the base suction valve or the foot valve of the suction line / suction lance must be mounted above the expected sludge layer.
- In the case of a free discharge point for the dosing medium, install a pressure control valve or dosing valve immediately upstream of the end of the dosing line.
- Dosing is only permitted into a free discharge point.
- The TurboPUMP is not suitable for dosing of media in pressure lines.
- The sum of the pressure losses of all downstream pipe sections or non-return / pressure control valves must not be greater than 2 bar (0.2 MPa).
- When dosing in pipes with a vacuum, a pressure control valve is to be installed in the dosing line.
- A siphon effect can be prevented by installing a pressure control valve in the dosing line and possibly also a solenoid valve in the suction line.
- Suction lines should be kept as short as possible. Long and labyrinthine suction lines can lead to accumulation of air in the system.
- The suction height must be a max. of 1.5 m and the maximum flow rate 0.3 m/s!  
The suction line must always be installed sloping upwards towards the dosing pump.
- Continuous operation of TurboPUMP is not permitted (max. duty cycle = see [Chapter 9.1 'General data' on page 33.](#))
- The dosing pump should be mounted at an easily accessible, frost-protected location.
- The environmental temperature must not exceed +40°C!
- The installation position of the device must be horizontal.

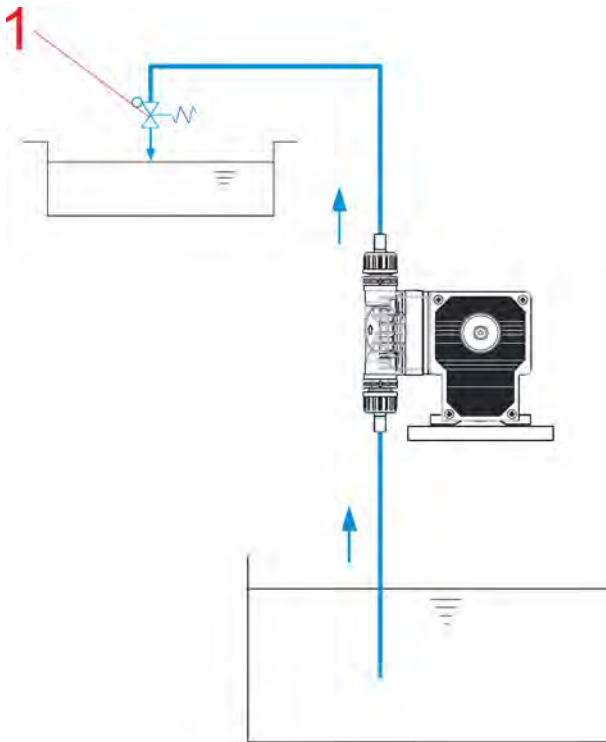


Fig. 2: Installation / Assembly

1 pressure control valve



## 5.4 Mounting on the wall

### 5.4.1 Mounting the console

The console (Article No. 207002, EBS Nr. 10003767) is mounted on the wall using fastening material (see Fig. 4, Pos. 1-3, contained in the scope of supply).

**i** The console is not contained in the scope of supply of the TurboPUMP (see Chapter 3 'Scope of supply' on page 20).

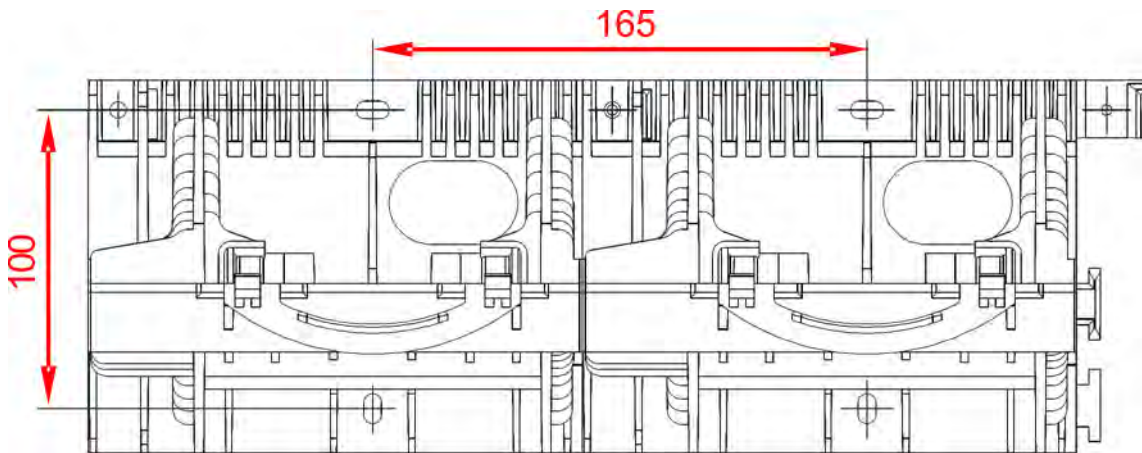


Fig. 3: Distance between holes for the wall console (hole diameter: 8 mm)

The console can be extended as required to the right to mount pumps in a row. The console must be fixed to the neighbouring console by fastening screws (Pos. 4).

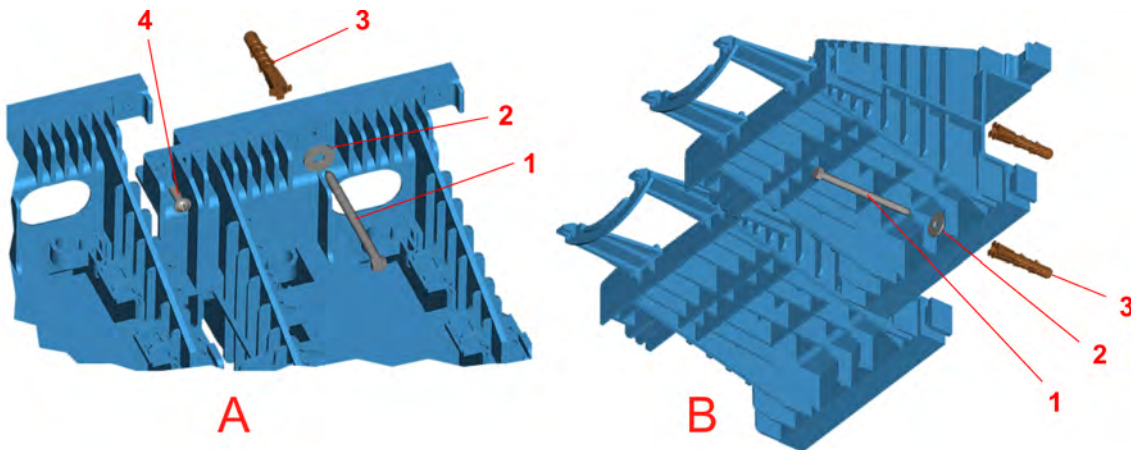
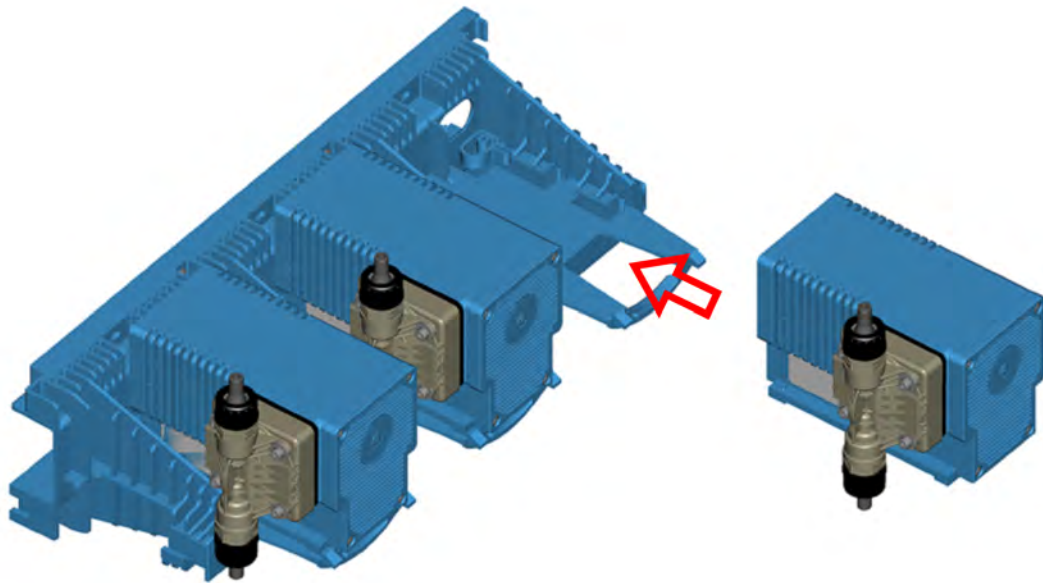


Fig. 4: Row mounting the console

- |   |                 |   |               |
|---|-----------------|---|---------------|
| A | Upper fastening | 2 | Washer        |
| B | Lower fastening | 3 | Dowel         |
| 1 | Fastening screw | 4 | EJOT-PT screw |

**5.4.2 Assembling the pump**

The TurboPUMP is to be mounted on the console according to the principle of “click and fix”.



*Fig. 5: Example: 3 consoles fitted with pumps*



**CAUTION!**

Ensure that the retaining collar on the unlocking spring is securely engaged at the pump foot.

## 5.5 Connection of the suction and pressure line

**CAUTION!** Ensure that the required seal is achieved by mounting O-rings on the connections (Pos. 4) when connecting the suction and pressure line.

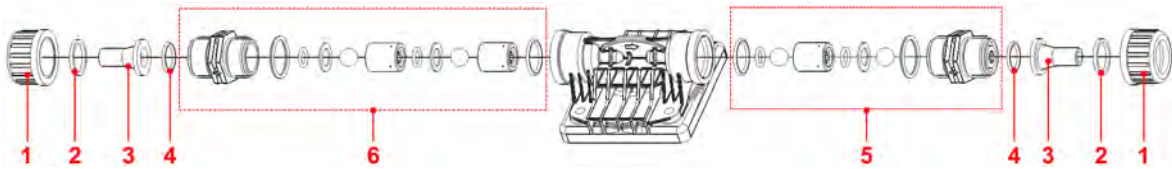


Fig. 6: Suction and discharge line connection

View Fig. 6 rotated 90 degrees to the right for space reasons.

1. ➤ Cut hose straight.
2. ➤ Push union nut (Pos. 1) and tensioning piece (Pos. 2) over hose and insert hose up to the stop collar on the tapered part (Pos. 3).
3. ➤ Lay O-ring (Pos. 4) in the valve groove and tighten union nut.

Pos.	Designation	type of pump			
		1070	107010	107020	107030
		107002	107012		
		article no. (EBS no.)			
1	Union nut	34500228 (10004842)	34500134 (10002557)	34500228 (10004842)	107030 34500134
2	Tensioning piece	38610409 (10002162)			
3	Tapered part	38610417 (10004826)			
4	Precision O-ring (Ø 12 x 2.5 mm)	417001102 (10002916)	417008334 (10016867)	417001102 (10002916)	417008334 (10016867)
5	<b>PVDF</b> -valve with <b>FPM</b> -seal				
	Suction valve complete:	249493 (10001658)			
	<b>PP</b> -valve with <b>EPDM</b> -seal	249494 (10099740)			
6	<b>PVDF</b> -valve with <b>FPM</b> -seal				
	<b>PP</b> -valve with <b>EPDM</b> -seal	249473 (10001659)			
	<b>PVDF</b> -valve with <b>FPM</b> -seal	249474 (10005334)			

**5.5.1 Install the metering valves in the correct position**



*Fig. 7: Install the metering valves in the correct position*

The direction of flow is marked by an impressed arrow on the suction/pressure valves.



**WARNING!**

When installing the valves, ensure that the flow direction is correct.

**5.6 Electrical Connection**

Personnel:  Qualified electrician

Create an electrical connection according to VDE regulations and guidelines from the local electricity supply company. A suitable mains plug or pump control system must be installed by the trained electrician.

## 6 Starting up

- Personnel:
- Qualified electrician
  - Mechanic
  - Service personnel
  - Specialist



### DANGER!

- Initial commissioning may only be performed by authorised personnel with experience of metering system operation.
- Initial commissioning must be documented and the settings made recorded in the log.
- Before putting the system into operation, check that your installation has been assembled correctly to ensure the stability and secure position of the equipment.
- Check that the entire metering system is sealed to prevent the escape of chemicals and the associated risks to personnel and the environment.
- Should you have any questions about commissioning, please contact us: ↪ *Chapter 1.8 'Manufacturer's service and contact address' on page 8*



### DANGER!

Personal protective equipment, hereinafter referred to as PPE, is used to protect personnel. It is imperative to pay attention to the PPE described in the product data sheet (safety data sheet) for the metered medium.

### Risk of slipping



### WARNING!

#### Risk of slipping due to fluid in the operation and provisioning area!

- Wear non-slip, chemically resistant shoes when working.
- Place product containers in a tank to prevent a slipping hazard caused by leaking fluids.



### ENVIRONMENT!

Immediately soak up any leaking liquids with a suitable binding agent and dispose of properly.

### Unauthorised access



### DANGER!

#### Unauthorised access

The owner must ensure that unauthorised personnel are prevented from accessing the operating area.

**Electrical dangers**

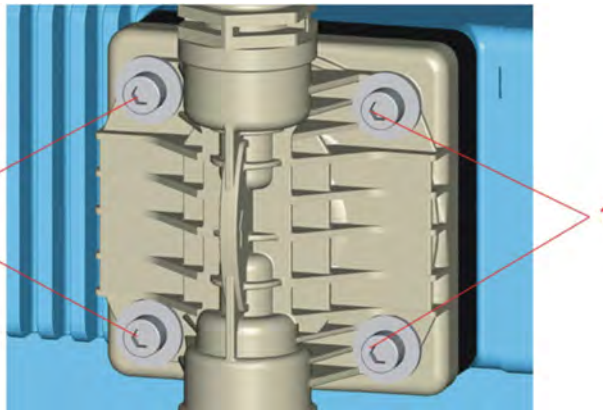


**DANGER!**

Electrical hazards are marked by the symbol opposite.  
Work in these areas may only be carried out by trained personnel with the appropriate authorisation.

**Commissioning steps:**

1. ▶ Activate pump (electrical connection / control system).
2. ▶ Check function of the pump.
3. ▶ Check medium carrying components for leak tightness.



*Fig. 8: Tighten the pump head screws.*

**4. ▶**



**CAUTION!**

The four pump head screws (Pos. 1) are then to be tightened using a torque of **4 Nm!**

## 7 Maintenance

- Personnel:
- Qualified electrician
  - Mechanic
  - Service personnel
  - Specialist



### **DANGER!**

**Damage and injuries may occur if installation, maintenance or repair work is carried out incorrectly.**

Maintenance and repair work may only be performed by authorised and trained specialist personnel in compliance with current local regulations.

The safety regulations and required protective clothing (PPE) must be complied with when working with chemicals. Attention must be paid to the information included on the product data sheet of the dosing medium used.

#### **During or prior to maintenance and repair work:**

- Use only original spare parts.
- Depressurise the pressure line.
- Disconnect the dosing medium supply and clean the system thoroughly.
- Unplug the mains plug or disconnect the pump from all power sources, and secure against accidental re-activation!



### **NOTICE!**

**Damage caused by using incorrect tools!**

Damage may occur as a result of using incorrect tools during assembly, maintenance or troubleshooting. **Only use the correct tools.**



### **CAUTION!**

Dosing pumps may only be maintained by trained and authorised persons. Before any adjustment, maintenance work, repair work or exchange of parts, the device must be disconnected from all sources of power if opening of the device is necessary.

Do not open the pump head since there is a risk of injury from the tensioned spring.



*Maintenance interval at least 1/4 yearly.*

#### **We recommend checking:**

- hat the connection on the suction and pressure line is not leaking
- the suction and pressure valve (see ↪ *Chapter 7 'Maintenance' on page 30*) is free of dirt and well sealed
- for correct dosing
- the dosing head screws (see ↪ *Chapter 6 'Starting up' on page 28, Fig. ↪ on page 28*), (firm seating, 4 Nm)

## 7.1 Replacing suction / pressure valves

1. ▶ Remove suction and pressure valve using an open spanner (SW 22).
2. ▶ Mount all O-rings.
3. ▶ Screw in new suction and pressure valve in the correct position  
(see ↪ *Chapter 5.5 'Connection of the suction and pressure line' on page 26*)  
(tightening torque 2-3 Nm).



## 8 Operating faults

Fault description	Cause	Remedy
No dosing	Back pressure too high	Reduce pressure
	Valve on the pressure side closed	Open valve on the pressure side
	Motor overheated/defective	Allow motor to cool or replace pump
Pump dosing too less	Suction line leaky	Check suction line
	Back pressure too high	Check back pressure
Dosing pump does not work	Mains cable damaged	Change mains cable
	Wrong voltage	Secure actuation
No suction by pump	Sediments, sticking of the valves	Flush out the dosing head over the suction line; possibly also remove valves and clean or replace
	Diameter of suction-respectively pressure hose is to large (especial at version with 20 l/h)	Use smaller hose sizes. (e.g. 6/12 mm / version with 20 l/h)
Dosing head is leaky, medium comes out through the membrane breakage drain	Dosing head is loose	Tighten dosing head fastening screws diagonally
	Membrane is torn	Replace pump

## 9 Technical Data

### 9.1 General data

Data	Value	Unit
Dosing back pressure	max. 2 (0,2)	bar (MPa)
Suction height	1,5	m (Ws)
Environmental temperature (max. permissible)	10 - 40	°C
Connections	Ø 10 / 16	mm
Power supply	230 / 50	V / Hz
Current uptake	1	A
Type of protection	IP 42	

#### **Pumpentyp 1070 / 107010:**

Data	Value	Unit
Pump output	ca. 50	l/h
Rotational speed	125	min <sup>-1</sup>
Duty cycle	25 % ED, (5)	(max. duration min)

#### **Pumpentyp 107020 / 107030:**

Data	Value	Unit
Pump output	ca. 20	l/h
Rotational speed	52	min <sup>-1</sup>
Duty cycle	75 % ED, (30)	(max. duration min)

#### **Turbo Pump 50 l 107002 / 107012:**

Data	Value	Unit
Power supply	110 / 60	V / Hz
Current consumption	1,5	A



#### **NOTICE!**

All values shown relate to the dosing medium "water".

9.2 Material

Component	1070 107002 107020	107010 107012 107030
Housing	Thermoplastic polyester	
Pump head	PP	PVDF
Membrane	PTFE-EPDM compound membrane	
Valve body	PP	PVDF
Valve balls	Ceramic	
Seals	EPDM	FPM 602 (Viton B)
Colour	Blue RAL 5007	

9.3 Dimensions

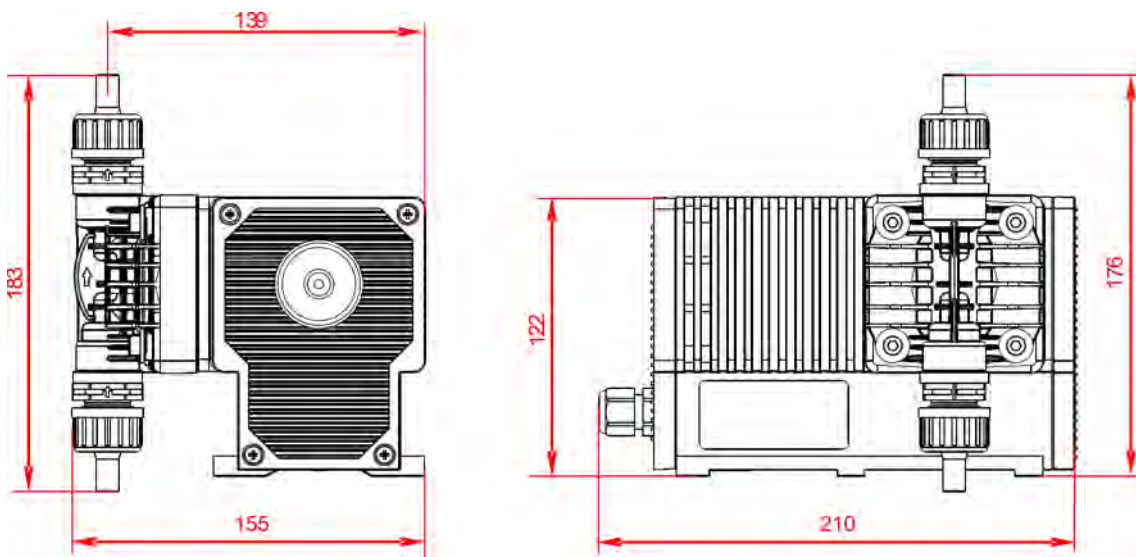


Fig. 9: Dimensions

## 10 Decommissioning, disassembly, environmental protection

- Personnel:
- Operator
  - Mechanic
  - Service personnel
  - Specialist



### **DANGER!**

**Risk of injury due to the disregard of the specified personal protective equipment (PPE)!**

For all disassembly work, please respect the use of the PSA which is specified on the product data sheet.

### 10.1 Decommissioning



### **DANGER!**

The procedures described here may only be carried out by skilled personnel as described at the start of the chapter, this may only be done using PPE.

**To take the equipment out of operation, proceed as follows:**

1. ▶ Before carrying out any subsequent work, completely cut off the electrical supply first and secure it against unintentional switch-on.
2. ▶ Relieve internal pressure of the pump and line pressure in the metering system.
3. ▶ Drain off metering medium from the entire system without leaving any residue.
4. ▶ Drain and remove operating and auxiliary materials.
5. ▶ Remove the remaining processing materials and dispose of them in an environment-friendly way.

### 10.2 Dismantling



### **DANGER!**

Dismantling may only be carried out by skilled personnel using PPE.

Before commencing dismantling, ensure that the device has been fully isolated from the power supply. Contact with live components can be fatal. Activated electrical components can make uncontrolled movements and lead to serious injury.

Carefully rinse all components which come into contact with the product in order to remove chemical residue.



### **WARNING!**

**Danger of injury in case of improper dismantling!**

Stored residual energy, components with sharp edges, points and corners, on and in the system, or on the required tools can cause injuries.

**NOTICE!****Material damage by using incorrect tools!**

Material damage may arise by using incorrect tools during assembly, maintenance or troubleshooting. **Only use the correct tools.**

**The procedure for dismantling is as follows:**

- Make sure you have sufficient space before starting all tasks.
- Drain operating fluids and consumables and remove the remaining processing materials; dispose of them in an environmentally-friendly way.
- Clean assemblies and components correctly, and dismantle taking prevailing local health and safety and environmental protection regulations into consideration.
- Always handle open, sharp-edged components carefully.
- Keep the workplace tidy and clean.  
Components and tools which are loosely stacked or left lying around can cause accidents.
- Depressurise the system and pressure line.
- Disassemble the components professionally.
- Bear the heavy weight of some components in mind. If required, use lifting gear.
- Support the components to avoid them falling or tipping.

**NOTICE!**

If you are uncertain, it is imperative to contact the manufacturer.

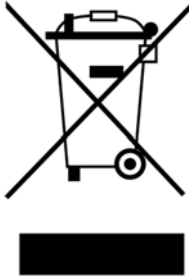
### 10.3 Disposal and environmental protection

**ENVIRONMENT!****Risk of environmental damage due to incorrect disposal!****Incorrect disposal can be a threat to the environment.**

- Electrical scrap, electronic components, lubricants and other operating fluids must be disposed of by approved waste disposal service providers
- If in doubt, contact your local authority, or an approved waste disposal service provider, for information on correct disposal.

All components are to be disposed of in accordance with prevailing local environmental regulations. Dispose of them accordingly, depending on the condition, existing regulations and with due regard for current requirements and criteria.

Prior to disposal, all parts which are in contact with media must be decontaminated. Oils, solvents, detergents and contaminated cleaning tools (brushes, cloths, etc.) must be disposed of in compliance with local requirements, in accordance with the prevailing waste code and with due attention to the notes contained in the manufacturers' safety data sheets.



**ENVIRONMENT!**

**Reduction or avoidance of waste from reusable raw materials**

Do not dispose of any components in the domestic waste. Take them instead to the appropriate collection points for recycling.

We would like to point out the need for compliance with the WEEE Directive 2012/19/EU, the aim and purpose of which is to reduce or avoid waste from recyclable raw materials.

This directive requires member states of the EU to increase the collection rate of electronic waste so that it can be recycled.

**Recycle the dismantled components:**

- Scrap metals.
- Electrical waste and electronic components must be recycled.
- Recycle plastic elements.
- Dispose of all other components in line with their material characteristics.
- Hand in batteries at communal collection points or dispose of them through a specialist.

11 Declaration of Conformity

D	GB	F		
<b>Konformitätserklärung / Declaration of Conformity / Déclaration de Conformité</b>				
<table border="0"> <tr> <td style="vertical-align: top;">gemäß EG Richtlinie referring to EC Directive référant à la EC directive</td> <td style="vertical-align: top;">2006/42/EG, Anhang II 1A 2006/42/EC, Annex II 1A 2006/42/EC, Annexe II 1A</td> </tr> </table>			gemäß EG Richtlinie referring to EC Directive référant à la EC directive	2006/42/EG, Anhang II 1A 2006/42/EC, Annex II 1A 2006/42/EC, Annexe II 1A
gemäß EG Richtlinie referring to EC Directive référant à la EC directive	2006/42/EG, Anhang II 1A 2006/42/EC, Annex II 1A 2006/42/EC, Annexe II 1A			
<p>ECOLAB Engineering GmbH Postfach 1164 D-83309 Siegsdorf</p>				
<p>Wir erklären hiermit, dass das folgende Produkt We herewith declare that the following product Nous déclarons que le produit suivant</p>				
Beschreibung / description / description	Membrandosierpumpe Diaphragm dosing pump Pompe doseuse à membrane			
Modell / model / modèle	Turbo Pump 230 V			
Typ / part no / type	1070, 107001, 107010, -11, -20, -21, -30, -31			
Gültig ab / valid from / valable dès:	2019-07-01			
<p>auf das sich diese Erklärung bezieht, der / den folgenden Norm(en) oder normativen Dokument(en) entspricht: to which this declaration relates is in conformity with the following standard(s) or other normative document(s): auquel se réfère cette déclaration est conforme à la (aux) norme(s) ou autre(s) document(s) normatif(s)</p>				
<p>ISO 12100:2010-11 ISO 60335-1:2012/A13:2017 EN 50106:2009-05 EN 61000-6-2:2005 EN 61000-6-3:2007+A1:2011 EN IEC 63000:2018</p>				
<p>gemäß den Bestimmungen der Richtlinie(n): following the provisions of directive(s): conformément aux dispositions de(s) directive(s):</p>				
<p>2006/42/EC 2014/30/EU 2011/65/EU</p>				
<p>Bevollmächtigter für die Zusammenstellung der technischen Unterlagen: Authorised person for compiling the technical file: Personne autorisée pour constituer le dossier technique:</p>		<p>Ecolab Engineering GmbH Postfach 1164 D-83309 Siegsdorf</p>		
Ort und Datum der Ausstellung Place and date of issue Lieu et date	 M. Niederbichler Geschäftsführer Company Manager Directeur	 i.V. A. Ruppert Entwicklung und Konstruktion Research & Development Développement et la Construction		
83313 Siegsdorf, 2019-06-07				

Annex 1 to WI-EU-RDE-602 Rev. 0 / 2019-01-22

Fig. 10: Declaration of Conformity 230 V



<b>D</b>	<b>GB</b>	<b>F</b>
<b>Konformitätserklärung / Declaration of Conformity / Déclaration de Conformité</b>		
		
	gemäß EG Richtlinie referring to EC Directive référant à la EC directive	2006/42/EG, Anhang II 1A 2006/42/EC, Annex II 1A 2006/42/EC, Annexe II 1A
<b>ECOLAB Engineering GmbH</b> Postfach 1164 D-83309 Siegsdorf		
Wir erklären hiermit, dass das folgende Produkt We herewith declare that the following product Nous déclarons que le produit suivant		
Beschreibung / description / description	Membrandosierpumpe Diaphragm dosing pump Pompe doseuse à membrane	
Modell / model / modèle	Turbo Pump 110 V	
Typ / part no / type	107002, 107012	
Gültig ab / valid from / valable dès:	2019-07-01	
auf das sich diese Erklärung bezieht, der / den folgenden Norm(en) oder normativen Dokument(en) entspricht: to which this declaration relates is in conformity with the following standard(s) or other normative document(s): auquel se réfère cette déclaration est conforme à la (aux) norme(s) ou autre(s) document(s) normatif(s)		
ISO 12100:2010-11 ISO 60335-1:2012/A13:2017 EN 50106:2009-05 EN 61000-6-2:2005 EN 61000-6-3:2007+A1:2011 EN IEC 63000:2018		
gemäß den Bestimmungen der Richtlinie(n): following the provisions of directive(s): conformément aux dispositions de(s) directive(s):		
2006/42/EC 2014/30/EU 2011/65/EU		
Bevollmächtigter für die Zusammenstellung der technischen Unterlagen: Authorised person for compiling the technical file: Personne autorisée pour constituer le dossier technique:		Ecolab Engineering GmbH Postfach 1164 D-83309 Siegsdorf
Ort und Datum der Ausstellung Place and date of issue Lieu et date	 M. Niederbichler Geschäftsführer Company Manager Directeur	 i.V. A. Ruppert Entwicklung und Konstruktion Research & Development Développement et la Construction
83313 Siegsdorf, 2019-06-07		

Annex 1 to WI-EU-RDE-602 Rev. 0 / 2019-01-22

Fig. 11: Declaration of Conformity 110 V



# Manuel d'utilisation

## TCD-TurboPUMP



TCD-TurboPUMP  
417101113 Rev. 9-08.2019  
07.08.2019



FRANÇAIS

## Table des matières

<b>1</b>	<b>Généralités</b> .....	<b>4</b>
1.1	Remarque sur le mode d'emploi.....	4
1.2	Ouvrir les modes d'emploi avec le smartphone.....	5
1.2.1	Installation de « <b>Ecolab DocuApp</b> » pour Android.....	5
1.2.2	Installation de « <b>DocuApp</b> » pour IOS (Apple).....	5
1.3	Les droits d'auteur.....	6
1.4	Symboles, faits saillants et dénombremements.....	6
1.5	Numéros d'article / Numéros EBS.....	7
1.6	Identification de l'appareil – plaque signalétique.....	7
1.7	Garantie.....	8
1.8	Service client et coordonnées du fabricant.....	8
<b>2</b>	<b>Sûreté et sécurité</b> .....	<b>9</b>
2.1	Sécurité générale.....	9
2.2	Risques généraux sur le lieu de travail.....	9
2.2.1	Zone de travail / zone dangereuse.....	12
2.3	Transformation à l'initiative de l'exploitant et fabrication de pièces de rechange.....	12
2.4	Fluides à doser.....	13
2.5	Fiches de données de sécurité.....	13
2.6	Durée de vie.....	14
2.7	Mesures de sécurité prises par l'exploitant.....	14
2.8	Personnel la qualification.....	14
2.9	Personnel de service du fabricant.....	16
2.10	Équipement de protection individuelle (EPI) - Définition.....	16
2.11	Explication des symboles de sécurité utilisés.....	17
2.11.1	Équipement de protection individuelle - EPI.....	17
2.11.2	Informations sur les dangers.....	17
2.11.3	Précautions environnementales.....	18
2.12	Obligations de l'exploitant.....	18
2.13	Travaux d'installation, de maintenance et de réparation.....	18
<b>3</b>	<b>Matériel livré</b> .....	<b>20</b>
<b>4</b>	<b>Description du fonctionnement</b> .....	<b>21</b>
4.1	Activation.....	21
<b>5</b>	<b>Installation de l'appareil</b> .....	<b>22</b>
5.1	Structure.....	22
5.2	Alimentation électrique / commande.....	22
5.3	Montage / installation.....	23
5.4	Montage au mur.....	24
5.4.1	Montage de la console.....	24
5.4.2	Montage de la pompe.....	25
5.5	Connexion des conduites d'aspiration et de refoulement.....	26
5.5.1	Montage des soupapes de dosage dans la bonne position.....	27
5.6	Raccordement électrique.....	27
<b>6</b>	<b>Mise en service</b> .....	<b>28</b>

<b>7</b>	<b>Maintenance</b> .....	<b>30</b>
	7.1 Changement des soupapes d'aspiration / de refoulement.....	31
<b>8</b>	<b>Pannes de fonctionnement</b> .....	<b>32</b>
<b>9</b>	<b>Caractéristiques techniques</b> .....	<b>33</b>
	9.1 Généralités.....	33
	9.2 Matériaux.....	34
	9.3 Dimensions.....	34
<b>10</b>	<b>Démantèlement, démontage, protection de l'environnement</b> .....	<b>35</b>
	10.1 Mise hors service.....	35
	10.2 Démontage.....	36
	10.3 Mise au rebut et protection de l'environnement.....	37
<b>11</b>	<b>Déclaration de conformité</b> .....	<b>38</b>

# 1 Généralités

Ce mode d'emploi contient toutes les instructions pour l'installation, la mise en service et le réglage du système de dosage **Turbo Pump**.

## 1.1 Remarque sur le mode d'emploi

### Observer les instructions !



Avant le début de toute intervention sur l'installation et/ou avant l'utilisation des appareils ou des machines, il est impératif de lire et d'assimiler la présente notice. Toujours observer en outre l'ensemble des notices fournies se rapportant au produit!

La présente notice d'utilisation contient l'ensemble des instructions d'installation, de mise en service, de maintenance et de réparation.



- Avant le début de toute opération, le personnel doit avoir lu attentivement et compris la présente notice. Le respect de toutes les consignes de sécurité et instructions figurant dans la présente notice est un préalable indispensable à un travail sans risque. S'appliquent en outre au domaine d'utilisation les règles locales de prévention des accidents et les consignes générales de sécurité.
- Les illustrations figurant dans la présente notice servent à faciliter la compréhension et peuvent diverger de l'exécution réelle.
- Les chapitres en allemande de ce guide constituent la **Version originale de la notice d'utilisation**, laquelle est juridiquement pertinente. Toutes les autres langues sont des traductions.



### AVERTISSEMENT !

- La présente notice doit toujours être à disposition des opérateurs et du personnel de maintenance. Conserver la présente notice pour pouvoir vous référer ultérieurement aux informations relatives au fonctionnement et à l'utilisation du matériel.
- En cas de revente, la notice d'utilisation doit toujours accompagner l'appareil.
- Avant de procéder à l'installation, à la mise en service et à tous travaux de maintenance ou de réparation, il est impératif de lire, de comprendre et d'observer les chapitres correspondants de la notice d'utilisation.

### Ce mode d'emploi fait partie de la livraison de cette pompe !



Ce manuel peut également être téléchargé si vous avez égaré l'original. De plus, vous avez la possibilité d'obtenir toujours la dernière version du manuel.




Si vous souhaitez télécharger le mode d'emploi avec une tablette ou un smartphone, vous pouvez utiliser le code QR indiqué ci-dessous.




**Les dernières instructions succinctes seront disponibles sur Internet :**



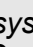
[https://www.ecolab-engineering.de/fileadmin/download/bedienungsanleitungen/tcd/417101113\\_TurboPUMP.pdf](https://www.ecolab-engineering.de/fileadmin/download/bedienungsanleitungen/tcd/417101113_TurboPUMP.pdf)

## 1.2 Ouvrir les modes d'emploi avec le smartphone


Avec l'application « **DocuApp** » d'Ecolab  vous pouvez utiliser un smartphone (Android  et IOS ) pour avoir accès à tous les modes d'emploi, catalogues, certificats et déclarations de conformité CE publiés par Ecolab Engineering.




Les documents accessibles dans « **DocuApp** »  sont toujours mis à jour et les nouvelles versions sont immédiatement affichées.



*Ce qui suit décrit l'installation d'« **Ecolab DocuApp** »  pour « Android »  et les systèmes « IOS (Apple) » . Pour plus d'informations sur l'Ecolab DocuApp, un manuel d'utilisation séparé (Art. n° 417102298) est disponible.*

### 1.2.1 Installation de « **Ecolab DocuApp** » pour Android




En haut Android  vous trouverez les smartphones à base de « **Ecolab DocuApp** »  en "Google Play Store" .

1. ➤ Appelez le "Google Play Store"  avec votre smartphone/tablette.
2. ➤ Entrez le nom „**Ecolab DocuAPP**“ dans le champ de recherche.
3. ➤ Sélectionner par le terme de recherche **Ecolab DocuAPP** en conjonction avec ce symbole  ça « *Ecolab DocuApp* ».
4. ➤ Appuyez sur le bouton *[installer]*.  
⇒ Le « **Ecolab DocuApp** »  est installé.

Par l'intermédiaire d'un PC ou d'un navigateur Web, la fonction « **Ecolab DocuApp** »  est accessible via ce lien: <https://play.google.com/store/apps/details?id=ecolab.docuApp>

### 1.2.2 Installation de « **DocuApp** » pour IOS (Apple)

Smartphones basés sur IOS  le « **Ecolab DocuApp** »  est situé dans "Apple APP Store" .

1. ➤ Appelez le "APP Store"  avec votre smartphone/tablette.
2. ➤ Accédez à la fonction de recherche.
3. ➤ Entrez le nom „**Ecolab DocuAPP**“ dans le champ de recherche.
4. ➤ Utilisez le terme de recherche **Ecolab DocuAPP** conjointement avec ce symbole  pour sélectionner « *Ecolab DocuApp* ».
5. ➤ Appuyez sur le bouton *[installer]*.  
⇒ Le « **Ecolab DocuApp** »  est installé.

### 1.3 Les droits d'auteur

**La présente notice est protégée par la loi sur le copyright.**

La cession de la présente notice à des tiers, les reproductions de toute sorte et sous toute forme, même d'extraits, ainsi que l'utilisation et/ou la communication du contenu sans autorisation écrite de Ecolab Engineering (dénommé ci-après « fabricant ») sont interdites, sauf à des fins internes. Les contrevenants seront passibles d'une condamnation au versement de dommages et intérêts.

Le fabricant se réserve le droit de faire valoir toute exigence supplémentaire.

**Le copyright est détenu pas le fabricant: © Ecolab Engineering GmbH**

### 1.4 Symboles, faits saillants et dénombremments

#### **Symboles, consignes de sécurité**

Les consignes de sécurité de la présente notice sont représentées par des symboles. Les consignes de sécurité sont introduites par des termes de signalisation exprimant le niveau de danger.



#### **DANGER !**

La combinaison de ce symbole et de ce terme de signalisation indique une situation de danger imminent qui, si elle n'est pas évitée, peut entraîner la mort ou des blessures graves.



#### **AVERTISSEMENT !**

La combinaison de ce symbole et de ce terme de signalisation indique une situation de danger potentiel qui, si elle n'est pas évitée, peut entraîner la mort ou des blessures graves.



#### **ATTENTION !**

La combinaison de ce symbole et de ce terme de signalisation indique une situation de danger potentiel qui, si elle n'est pas évitée, peut entraîner des blessures mineures ou légères.



#### **REMARQUE !**

La combinaison de ce symbole et de ce terme de signalisation indique une situation de danger potentiel qui, si elle n'est pas évitée, peut entraîner des dégâts matériels.



#### **ENVIRONNEMENT !**

La combinaison de ce symbole et de ce terme de signalisation indique des dangers potentiels pour l'environnement.

#### **Consignes de sécurité et instructions**

Certaines consignes de sécurité peuvent faire référence à des instructions bien précises. Ces consignes de sécurité sont incluses dans les instructions afin de ne pas entraver la lisibilité du contenu lors de l'exécution de l'action.

Les termes de signalisation décrits ci-dessus sont utilisés.

**Exemple :**

1. Desserrer la vis.

2.



**ATTENTION !**  
**Risque de pincement avec le couvercle.**

Fermer le couvercle prudemment.

3. Serrer la vis.

**Conseils et recommandations**



*Ce symbole indique des conseils et recommandations utiles ainsi que des informations nécessaires à un fonctionnement efficace et sans défaillance.*

**Autres marquages**

Pour mettre en valeur les instructions, les résultats, les énumérations, les renvois et d'autres éléments, les marquages suivants sont utilisés dans la présente notice :

Marquage	Explication
1., 2., 3. ... ➔	Instructions pas à pas
⇒	Résultats des étapes des instructions
↪	Renvois aux sections de la présente notice et aux autres documentations
■	Énumérations sans ordre préétabli
[Boutons]	Commandes (par exemple boutons, interrupteurs), éléments d'affichage (par exemple feux de signalisation)
« Affichage »	Éléments de l'écran (par exemple boutons, attribution des touches de fonction)

**1.5 Numéros d'article / Numéros EBS**



*La présente notice d'utilisation peut indiquer non seulement les numéros d'article mais aussi les numéros EBS. Les numéros EBS sont les numéros de référence internes d'Ecolab utilisés « à l'intérieur de l'entreprise ».*

**1.6 Identification de l'appareil – plaque signalétique**



*Les informations concernant l'identification de l'appareil sur la plaque signalétique figurent au chapitre « Caractéristiques techniques ». Pour toute demande de renseignements, il est important de nous communiquer la désignation et le type de l'appareil. C'est la condition sine qua non pour un traitement rapide et efficace des demandes.*

### 1.7 Garantie

**Le fabricant ne garantit la sécurité de fonctionnement, la fiabilité et les performances de l'appareil que dans les conditions suivantes :**

- Le montage, le raccordement, le réglage, la maintenance et les réparations sont effectués par un personnel qualifié et autorisé à l'aide de la notice d'utilisation et de tous les documents fournis.
- Nos produits sont utilisés conformément aux spécifications de la notice d'utilisation.
- Pour les réparations, seules des pièces de rechange d'origine sont utilisées.



*Nos produits sont montés, testés et certifiés CE, conformément aux normes et directives actuellement en vigueur. Nos produits ont quitté l'usine dans un état de sécurité technique irréprochable. Afin de conserver cet état et d'assurer un fonctionnement sans risque, l'utilisateur doit respecter l'ensemble des consignes et mises en garde, recommandations de maintenance, etc., contenues dans cette notice d'utilisation ou apposées sur le produit.*

***Pour le reste, les conditions générales de garantie et de service du fabricant sont applicables.***

### 1.8 Service client et coordonnées du fabricant



**Ecolab Engineering GmbH**

Raiffeisenstraße 7

**D-83313 Siegsdorf (Allemagne)**

Tél. (+49) 86 62 / 61 0

Fax (+49) 86 62 / 61 166

Courriel : [engineering-mailbox@ecolab.com](mailto:engineering-mailbox@ecolab.com)

<http://www.ecolab-engineering.com>





## **2 Sûreté et sécurité**

### **2.1 Sécurité générale**



#### **DANGER !**

Lorsqu'on peut considérer que le fonctionnement sans danger n'est plus possible, l'installation doit être immédiatement mise hors service et protégée contre toute remise en service intempestive.

#### **C'est le cas lorsque l'installation ou un composant de l'installation:**

- présente des dommages visibles,
- semble ne plus fonctionner correctement,
- a subi un stockage prolongé dans des conditions défavorables (effectuer un contrôle de fonctionnement).

#### **Les consignes suivantes doivent toujours être observées en ce qui concerne les interventions sur l'installation:**

- Tous les travaux sur l'installation ou sur un composant du système, tout comme l'exploitation de l'installation, ne peuvent être effectués que par un personnel qualifié, autorisé et formé.
- Avant toute intervention sur les pièces électriques, isoler l'alimentation électrique et prendre des mesures pour empêcher toute remise en circuit intempestive.
- Respecter les dispositions de sécurité et porter les vêtements de protection prescrits pour la manipulation de produits chimiques.
- Les consignes figurant dans la fiche technique du produit à doser doivent être respectées.
- L'installation ne peut être exploitée qu'à la tension d'alimentation et à la tension de commande indiquées dans les caractéristiques techniques.

### **2.2 Risques généraux sur le lieu de travail**

#### **Risque de glissade**



#### **DANGER !**

Les risques de glissade sont signalés par le symbole ci-contre. Les produits chimiques déversés créent un risque de glissade en cas d'humidité.



#### **AVERTISSEMENT !**

#### **Risque de glissade dû à une fuite de liquide dans le périmètre de travail et la zone de préparation !**

- Porter des chaussures antidérapantes et résistantes aux produits chimiques au moment d'effectuer des travaux.
- Poser le réservoir de produit dans un bac afin d'éviter tout risque de glissade dû à un écoulement de liquides.



#### **ENVIRONNEMENT !**

Absorber immédiatement les fuites de liquides avec un liant approprié et les éliminer dans les règles.

**Dangers liés à l'énergie électrique****DANGER !**

Les dangers liés au courant électrique sont signalés par le symbole ci-contre. Ne confier les travaux dans de tels endroits qu'à des techniciens formés et autorisés.

**AVERTISSEMENT !**

La borne de mise à la terre est signalée par ce symbole au niveau des points de raccordement.

**DANGER !****Danger de mort lié au courant électrique !**

En cas de contact avec des pièces sous tension, il y a un danger de mort immédiat par électrocution. Toute détérioration de l'isolation ou des composants peut présenter un risque mortel.

- Confier les travaux sur des composants électriques uniquement à des électriciens qualifiés.
- Avant le début des travaux, mettre hors tension et garantir cet état pendant la durée des travaux.
- Couper l'alimentation électrique immédiatement si l'isolation est endommagée et la faire réparer.
- Ne jamais ponter ou désactiver les fusibles.
- Lors du remplacement des fusibles, respecter l'ampérage indiqué.
- Éloigner l'humidité des pièces sous tension ; elle pourrait en effet provoquer un court-circuit.

**Dangers d'ordre chimique (produit à doser/principe actif)****DANGER !**

**Les produits chimiques appliqués (produit à doser) peuvent entraîner des lésions de la peau et des yeux.**

- Avant toute utilisation du produit à doser, lire attentivement la fiche de données de sécurité fournie.
- Respecter les dispositions de sécurité et porter les vêtements de protection adéquats pour la manipulation de produits chimiques.
- Les consignes figurant dans la fiche technique du produit à doser doivent être respectées.

**DANGER !**

Se laver impérativement les mains avant les pauses et après chaque manipulation du produit. Respecter les précautions usuelles relatives à la manipulation de produits chimiques et porter les EPI comme indiqué dans la fiche de données de sécurité des produits chimiques utilisés.



**ENVIRONNEMENT !**

**Répandre ou renverser le produit à doser peut nuire à l'environnement.**

En cas de fuite du produit à doser, l'absorber et l'éliminer conformément aux indications de la fiche de données de sécurité.

Respecter impérativement l'utilisation des EPI prescrits.

**Mesures préventives :**

- Poser le réservoir de produit dans un bac afin de capter les fuites de liquides dans le respect de l'environnement.

**Risque d'incendie**



**DANGER !**

**Risque d'incendie**

En cas de risque d'incendie, il est impératif d'utiliser l'agent d'extinction prévu et de prendre des mesures de sécurité appropriées pour combattre le feu. À cet égard, observer également sans faute la fiche de données de sécurité des produits chimiques utilisés pour la lutte contre l'incendie !

**Accès non autorisé**



**DANGER !**

**Accès non autorisé**

L'exploitant doit s'assurer que seules les personnes autorisées ont accès à la zone de travail.

**Danger lié au démarrage automatique**



**DANGER !**

Le marquage ci-contre indique un risque de démarrage automatique. Dès le branchement de l'alimentation électrique, un démarrage automatique peut se produire, sans nécessiter l'actionnement d'un interrupteur/commutateur.

**Dangers liés à des composants sous pression**



**DANGER !**

**Risque de blessure lié à des composants sous pression !**

Des composants sous pression peuvent se déplacer de manière incontrôlée en cas de manipulation inappropriée et provoquer des blessures. En cas de manipulation incorrecte ou de défaut, du liquide sous haute pression peut s'échapper des composants sous pression et provoquer de graves blessures.

- Mettre hors pression.
- Décharger les énergies résiduelles.
- S'assurer qu'il n'existe pas de risque de fuite accidentelle de liquides.
- Faire remplacer immédiatement les composants défectueux fonctionnant sous pression par un personnel qualifié en la matière.

### 2.2.1 Zone de travail / zone dangereuse

Pour l'opérateur, les zones autour de la pompe sont définies comme "zones de fonctionnement". Lors des travaux de montage, de nettoyage, d'entretien et de réparation, la zone autour de la pompe est une zone dangereuse et ne doit être accessible que par du personnel qualifié conformément aux consignes de sécurité.



#### **AVERTISSEMENT !**

- La zone dangereuse s'étend sur 1 m autour de la pompe pendant les travaux de montage, d'entretien et de réparation.
- L'utilisateur doit veiller à ce que l'accès à la zone dangereuse soit empêché pendant le déplacement.

### 2.3 Transformation à l'initiative de l'exploitant et fabrication de pièces de rechange



#### **ATTENTION !**

L'installation doit être exclusivement montée avec le kit d'adaptation Ecolab-prévu à cet effet.

Toute modification du système est par ailleurs interdite.

Les transformations ou modifications à l'initiative de l'exploitant ne sont admises qu'après consultation et autorisation du fabricant.

Les pièces de rechange d'origine et les accessoires autorisés par le fabricant jouent un rôle en matière de sécurité.

**L'utilisation d'autres pièces exonère le fabricant de toute responsabilité vis-à-vis des conséquences qui pourraient en découler.**

**Veiller à ce qu'une transformation n'ait pas pour effet d'invalidier la conformité CE existante !**

## 2.4 Fluides à doser



### **ATTENTION !**

#### **Utilisation des substances à doser :**

- Le système de dosage ne doit être utilisé qu'avec des produits validés par Ecolab.
- Les matières ou fluides à utiliser pour le fonctionnement conforme de la machine sont acquis et utilisés par l'exploitant de la machine.
- La manipulation appropriée de ces matières ou fluides et les dangers qui y sont liés sont de la responsabilité exclusive de l'exploitant.
- Les indications de danger et de mise au rebut doivent être fournies par l'exploitant.
- Lors de la manipulation du fluide à doser, il convient de toujours porter les vêtements de protection appropriés (voir la fiche de données de sécurité du fluide à doser).
- Toujours respecter l'ensemble des dispositions de sécurité relatives à la manipulation de produits chimiques et observer sans faute les indications figurant sur la fiche de données de sécurité ou la fiche technique du fluide à doser!

**Aucune garantie ne saurait être honorée en cas d'utilisation de produits non validés !**



### **REMARQUE !**

Respecter à la lettre les consignes de la fiche de données de sécurité du fluide à doser et former le personnel de service en conséquence (conserver les documents justificatifs) !

## 2.5 Fiches de données de sécurité



### **DANGER !**

Les fiches de données de sécurité sont toujours fournies avec la chimie fournie. Elles doivent être lues et comprises avant utilisation et toutes les instructions doivent être appliquées sur place.

Sur la base des fiches de données de sécurité, l'exploitant doit fournir l'équipement de protection nécessaire (EPI) et l'équipement de secours décrit (par ex. flacon pour les yeux, etc.). En outre, l'exploitant doit instruire et former en conséquence les personnes chargées de l'utilisation de l'appareil.

- La fiche technique de sécurité est destinée principalement à l'utilisateur afin qu'il puisse prendre les mesures appropriées pour la protection de la santé et la sécurité sur le lieu de travail. Ecolab est consciente de l'importance de la fiche technique de sécurité et de la responsabilité qui en découle.
- Si vous n'êtes pas sûr d'avoir une fiche de données de sécurité à jour, veuillez contacter votre conseiller technique Ecolab. Il se fera un plaisir de vous aider à mettre en place les mesures nécessaires à la protection constante de la santé sur le lieu de travail.
- Les fiches de données de sécurité mises à disposition par Ecolab sont soumises à des contrôles permanents. Ceci est la garantie de l'actualisation constante des informations.

- Lors du montage initial de l'installation, les fiches de données de sécurité actualisées correspondant aux produits que vous utilisez vous ont été remises.
- En raison des améliorations et évolutions permanentes des produits Ecolab, il est possible que la composition des produits connaisse des changements. Certains produits peuvent être remplacés par d'autres.
- Dans ces deux cas, vous recevrez des fiches de données de sécurité actualisées. Si vous n'avez pas la certitude de posséder une fiche de données de sécurité actualisée, merci de vous adresser à votre conseiller Ecolab. Il aura le plaisir de vous aider afin que les mesures pour la protection permanente de la santé sur le lieu de travail soient garanties.
- Les fiches de données de sécurité doivent idéalement être affichées sur l'appareil ou à proximité des récipients afin que les mesures appropriées puissent être prises rapidement en cas d'accident.
- Les opérateurs de l'appareil doivent être instruits et formés à ce propos.



### **DANGER !**

Les fiches de données de sécurité doivent être affichées à proximité de l'appareil ou des conteneurs afin que les contre-mesures appropriées puissent être prises rapidement en cas d'accident.

## 2.6 Durée de vie

La durée de vie est d'environ 2 ans en fonction de l'entretien correctement effectué (contrôle visuel, contrôle fonctionnel, remplacement des pièces d'usure, etc.)

Après une révision, dans certains cas, une révision générale par le fabricant est également nécessaire.

## 2.7 Mesures de sécurité prises par l'exploitant

L'attention de l'exploitant est attirée sur le fait qu'il doit former et initier ses opérateurs et techniciens de maintenance au respect de toutes les mesures de sécurité nécessaires ainsi que les surveiller.

**La fréquence des inspections et des mesures de contrôle doit être respectée et documentée.**

## 2.8 Personnel la qualification

### Qualifications



### **DANGER !**

**Risque de blessures en cas de qualification insuffisante du personnel !**

Si un personnel non qualifié exécute des travaux ou se trouve en zone dangereuse, il provoque des dangers pouvant entraîner des blessures graves et des dommages matériels considérables.

- Toutes les tâches doivent être exécutées par un personnel qualifié à cette fin.
- Éloigner le personnel non qualifié des zones dangereuses.



**REMARQUE !**

Le personnel ne doit comprendre que des personnes dont on est sûr qu'elles exécutent leur travail correctement. Sont exclues les personnes dont la capacité de réaction est altérée par des drogues, de l'alcool ou des médicaments. Veiller dans le choix du personnel aux dispositions d'âge et professionnelles en vigueur localement.

**Fabricant**

Certains travaux ne peuvent être réalisés que par le personnel qualifié du fabricant ou par le personnel autorisé ou spécialement formé par le fabricant. Toute autre personne ou tout autre membre du personnel n'est pas compétent(e) pour réaliser ces travaux. Contacter notre service clientèle pour la réalisation de ces travaux.

**Opérateur**

L'opérateur a été informé par l'exploitant, au cours d'une formation, des tâches qui lui sont confiées et des dangers éventuels en cas de comportement inapproprié. L'opérateur peut exécuter uniquement des tâches qui dépassent une utilisation en fonctionnement normal si elles sont indiquées dans la présente notice technique et l'exploitant les lui a confiées.

**Personne qualifiée**

Une personne possédant la formation, l'entraînement et l'expérience appropriés lui permettant de reconnaître les risques et d'éviter les dangers.

**Électricien**

Étant donné sa formation professionnelle, ses compétences et son expérience ainsi que sa connaissance des normes et dispositions pertinentes, l'électricien est en mesure de réaliser les travaux sur les installations électriques qui lui sont confiés et de reconnaître et d'éviter par lui-même les dangers potentiels.

L'électricien est spécialement formé pour le domaine d'activité dans lequel il travaille et connaît les normes et dispositions pertinentes.

**Mécanicien**

Le mécanicien est formé au domaine d'activité spécifique dans lequel il travaille et connaît les normes et dispositions pertinentes.

Étant donné sa formation technique et son expérience, le mécanicien peut effectuer des travaux au niveau des installations pneumatiques et hydrauliques et reconnaître et éviter des dangers par lui-même.

**Directeur de production**

Étant donné ses compétences et son expérience ainsi que sa connaissance des normes et dispositions pertinentes, le directeur de production est en mesure de réaliser les tâches qui lui sont confiées, de reconnaître par lui-même les dangers potentiels et d'éviter toute mise en danger.

Le directeur de production est habilité à donner des instructions au reste du personnel. Le directeur de production ou le personnel autorisé est responsable de la configuration de l'installation.

**Personnes autorisées**

Une personne qui a été informée par une personne qualifiée des tâches qui lui sont confiées et des dangers potentiels en cas de mauvais comportement et qui a été renseignée au besoin sur les dispositifs de sécurité et mesures de protection nécessaires.

### Personnel auxiliaire sans qualifications particulières

**DANGER !**

Le personnel auxiliaire sans qualifications ou formation particulières ne satisfaisant pas aux exigences décrites n'a aucune connaissance des dangers présents dans l'espace de travail.

Risque de blessures pour le personnel auxiliaire.

- Il faut absolument le familiariser ou le former à l'équipement de protection individuelle pour les tâches à réaliser et le surveiller.
- Appliquer uniquement aux tâches ayant fait l'objet d'une formation intensive préalable.

### Personnes non autorisées

**DANGER !**

Les personnes non autorisées, qui ne satisfont pas aux exigences décrites, n'ont aucune connaissance des dangers présents dans l'espace de travail. Risque de blessures pour les personnes non autorisées.

**Marche à suivre avec les personnes non autorisées:**

- Interrompre les travaux tant que les personnes non autorisées n'ont pas quitté le périmètre de travail et la zone à risque.
- En cas de doute quant au fait qu'une personne non autorisée se trouve dans le périmètre de travail et la zone à risque, lui demander de quitter le périmètre de travail.
- En général : Tenir éloignées les personnes non autorisées.

## 2.9 Personnel de service du fabricant

### Le personnel de service du fabricant

Certains travaux ne peuvent être réalisés que par le personnel qualifié du fabricant ou par le personnel autorisé ou spécialement formé par le fabricant. Toute autre personne ou tout autre membre du personnel n'est pas compétent(e) pour réaliser ces travaux. Contacter notre service clientèle pour la réalisation de ces travaux.

## 2.10 Équipement de protection individuelle (EPI) - Définition

**DANGER !**

L'équipement de protection individuelle, dénommé ci-après EPI, sert à protéger le personnel. L'EPI décrit sur la fiche produit (fiche de données de sécurité) à doser doit absolument être utilisé.



**2.11 Explication des symboles de sécurité utilisés**

**2.11.1 Équipement de protection individuelle - EPI**



**AVERTISSEMENT !  
Protection du visage**

Lors d'interventions dans les zones signalées par le symbole ci-contre, portez une protection du visage. La protection du visage sert à protéger les yeux et le visage des flammes, des étincelles ou des braises ainsi que des particules, des gaz d'échappement et des liquides à haute température.



**AVERTISSEMENT !  
Lunettes de protection**

Lors d'interventions dans les zones signalées par le symbole ci-contre, porter des lunettes de protection. Les lunettes de protection sont destinées à protéger les yeux contre toute projection de pièces et éclaboussures de liquide.



**AVERTISSEMENT !  
Vêtements de protection**

Lors d'interventions dans les zones signalées par le pictogramme ci-contre, porter des vêtements de protection appropriés. Les vêtements de protection sont des vêtements de travail ajustés au corps à faible résistance au déchirement, aux manches bien ajustées et sans parties qui dépassent.



**AVERTISSEMENT !  
Gants de protection résistant aux produits chimiques**

Lors d'interventions dans les zones signalées par le pictogramme ci-contre, porter des gants de protection appropriés. Les gants de protection résistant aux produits chimiques permettent de protéger les mains contre des produits chimiques agressifs.



**AVERTISSEMENT !  
Gants de protection contre les dangers mécaniques**

Lors d'interventions dans les zones signalées par le pictogramme ci-contre, porter des gants de protection appropriés. Les gants de protection protègent les mains des frottements, des abrasions, des piqûres ou de lésions plus profondes ainsi que du contact avec des surfaces chaudes.



**AVERTISSEMENT !  
Chaussures de sécurité**

Lors d'interventions dans les zones signalées par le pictogramme ci-contre, porter des chaussures de sécurité appropriées. Les chaussures de sécurité protègent les pieds contre les écrasements, la chute d'objets, les glissades sur un sol glissant et contre les produits chimiques agressifs.

**2.11.2 Informations sur les dangers**

### 2.11.3 Précautions environnementales

#### Marquage



#### **ENVIRONNEMENT !**

Ce signe environnemental signale des mesures de protection de l'environnement.

### 2.12 Obligations de l'exploitant



*Dans l'EEE (Espace économique européen), la transposition en droit national de la directive (89/391/CEE) ainsi que les directives connexes, dont en particulier la directive (2009/104/CE) concernant les prescriptions minimales de sécurité et de protection de la santé pour l'utilisation par les travailleurs au travail d'équipements de travail, doivent être respectées et appliquées dans leur version en vigueur.*

#### **L'exploitant doit respecter la réglementation locale concernant :**

- la sécurité des personnes (prescriptions des organisations professionnelles et dispositions de prévention des accidents, directives relatives au lieu de travail), par exemple les notices d'utilisation, ou encore conformément au paragraphe 20 de l'ordonnance sur les substances dangereuses, les équipements de protection individuelle (EPI), les examens médicaux préventifs ;
- la sécurité des équipements de travail (équipements de protection, modes opératoires, risques procéduraux et maintenance);
- l'approvisionnement en produits (fiches de données de sécurité, répertoire des substances dangereuses);
- la mise au rebut des produits (loi sur les déchets) ;
- la mise au rebut des matériaux (mise hors service, loi sur les déchets) ;
- le nettoyage (produits nettoyants et élimination) ;
- ainsi que les règlements actuels sur la protection de l'environnement.

#### **Il appartient également à l'exploitant :**

- de mettre à disposition les équipements de protection individuelle (EPI) ;
- de fixer les mesures à prendre dans des notices d'utilisation et d'instruire le personnel en conséquence ;
- de sécuriser l'accès aux postes de commande (à partir de 1 mètre au-dessus du sol) ;
- de prévoir l'éclairage des postes de travail suivant la réglementation ASR 7/3 ;
- de s'assurer que la réglementation locale est respectée lorsque l'exploitant effectue lui-même le montage et la mise en service.

### 2.13 Travaux d'installation, de maintenance et de réparation



#### **REMARQUE !**

**L'utilisation d'outils inappropriés peut entraîner des dégâts matériels.**

L'utilisation d'outils inappropriés lors du montage, de la maintenance ou du dépannage peut entraîner des dégâts matériels.

**N'utiliser que les outils conformes.**

**DANGER !**

**Les travaux d'installation, de maintenance ou de réparation effectués de manière non professionnelle peuvent entraîner des dégâts matériels ou des accidents corporels.**

- Tous les travaux d'installation, de maintenance et de réparation doivent être effectués uniquement par un personnel spécialisé, autorisé et formé, selon les prescriptions en vigueur sur place.
- Respecter les dispositions de sécurité et porter les vêtements de protection adéquats pour la manipulation de produits chimiques. Les consignes figurant dans la fiche technique du produit à doser doivent être respectées.
- Avant les travaux d'installation, de maintenance et de réparation, débrancher l'arrivée de produit à doser et nettoyer le système.

**REMARQUE !**

**Les réparations ne doivent être effectuées qu'avec des pièces de rechange d'origine.**

### 3 Matériel livré

**Le matériel livré est constitué de:**



**Pompe doseuse, version TurboPUMP avec câble d'alimentation (4 m).**

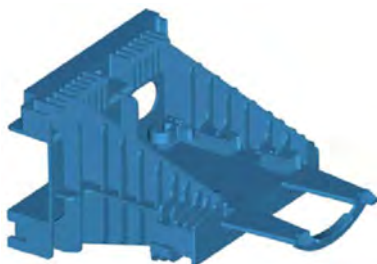
- PP/EPDM / 50 l/h (230 V),  
art. no. 1070, EBS no. 10001480  
et
- PVDF/FPM 602 / 50 l/h (230 V)  
art. no. 107010, EBS no. 10003699  
et
- PP/EPDM / 20 l/h (230 V),  
art. no. 107020, EBS no. 10096607  
et
- PVDF/FPM 602 / 20 l/h (230 V),  
art. no. 107030, EBS no. 10200136  
et
- PP/EPDM /50 l (110 V),  
art. no. 107002, EBS no. sur demande  
et
- PVDF/FKM /50 l (110 V),  
art. no. 107012, EBS no. sur demande



**2 x pièces de connexion pour tuyaux, 10/16 (ID/AD) mm)**



**Mode d'emploi art. no. 417101113**



**Console avec vis de fixation et chevilles.**

art. no. 207002, EBS Nr. 10003767  
Plusieurs consoles peuvent être connectées ensemble pour le montage en rangée. (voir ↗ *Chapitre 5.4.1 « Montage de la console » à la page 24, Fig. Fig. 4* ).

## 4 Description du fonctionnement

Les pompes doseuses de la série TurboPUMP sont des pompe doseuses péristaltique électromotrices adaptées aux substances de dosage propres non abrasives, montées dans un circuit libre.

L'entraînement est effectué par un moteur asynchrone, qui possède un ventilateur intégré pour un meilleur refroidissement. Un interrupteur de protection thermique intégré arrête la pompe en cas de surchauffe et la rallume après une pause de refroidissement déterminée.

Un frein à ressort intégré permet de réduire le bruit et prolonge la durée de vie.

### 4.1 Activation

La TurboPUMP est commandée via l'alimentation électrique du câble.



#### **ATTENTION !**

Cette version de pompe ne dispose PAS d'un interrupteur marche/arrêt et démarre immédiatement lors du branchement électrique!

Faites bien attention que toutes les connexions de tuyaux soient bien montées, afin qu'aucune substance de dosage ne puisse sortir de manière incontrôlée et d'éviter les blessures.

Lors de l'utilisation de substances chimiques dangereuses ou agressives, conformez-vous aux directives légales et à la feuille de données correspondant au produit.

## 5 Installation de l'appareil

- Personnel :
- Électricien
  - Mécanicien
  - Personnel d'entretien
  - Personne qualifiée



### ATTENTION !

L'installation ne doit être effectuée que par des spécialistes autorisés et en respectant les consignes générales ainsi que les directives d'installation locales!



### REMARQUE !

**L'utilisation d'outils inappropriés peut entraîner des dégâts matériels.**

L'utilisation d'outils inappropriés lors du montage, de la maintenance ou du dépannage peut entraîner des dégâts matériels.

**N'utiliser que les outils conformes.**

### 5.1 Structure

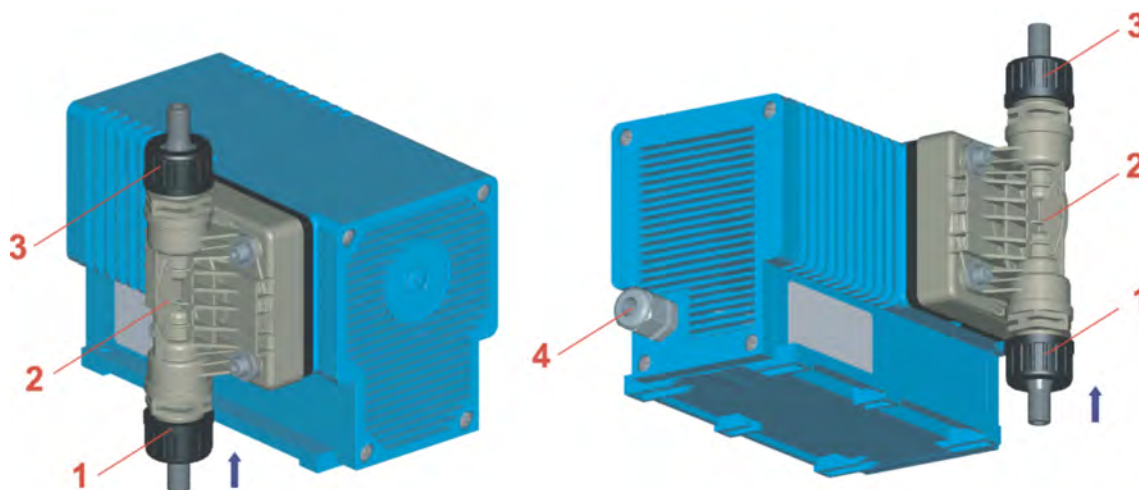


Fig. 1 : Structure

- |  |  |
|--|--|
| <p>1 Soupape d'aspiration (connexion du côté de l'aspiration)</p> <p>2 Corps de pompe</p> <p>3 Soupape de refoulement (connexion du côté du refoulement)</p> | <p>4 Connexion à la prise</p> <p>→ Direction du flux de la substance de dosage</p> |
|--|--|


### 5.2 Alimentation électrique / commande

La TurboPUMP est livrée SANS fiche secteur/commande.

Une fiche secteur ou le cas échéant une commande de la pompe adaptées doivent être installées par des spécialistes électriciens.

**5.3 Montage / installation**

**i** Pour les substances dégageant des gaz ou celles avec une viscosité élevée (> 100 mPas, méthode de mesure : Brookfield), ce type d'installation n'est pas recommandé. Ici, la meilleure alternative est l'alimentation.

- Pour les substances ayant une tendance à la sédimentation, la soupape d'aspiration au sol ou le clapet de pied de la conduite d'aspiration / lance d'aspiration doit être montée au-dessus de la couche de dépôt prévue.
- Pour un écoulement libre de la substance de dosage, monter une soupape de pressurisation ou de dosage juste avant l'extrémité de la conduite de dosage.
- Le dosage n'est permis qu'en cas d'écoulement libre.
- La TurboPUMP n'est pas adaptée au dosage de substances dans des conduites de refoulement.
- La somme de la perte de pression de toutes les pièces de conduites ou des soupapes de retour / de pressurisation connectées ultérieurement ne doit pas dépasser 2 bar (0,2 MPa).
- Lors du dosage dans des tuyaux dépressurisés, une soupape de refoulement doit être montée dans la conduite de dosage.
- Un effet de siphon peut être évité en montant une soupape de pressurisation dans la conduite de dosage et le cas échéant d'une soupape magnétique dans la conduite d'aspiration.
- Les conduites d'aspiration doivent être aussi courtes que possible. Les conduites d'aspiration longues et entrelacées peuvent entraîner une accumulation d'air dans le système.
- La hauteur d'aspiration doit être de 1,5 m au maximum et la vitesse d'écoulement de 0,3 m/s au max! Toujours installer la conduite d'aspiration en position montante vers la soupape d'aspiration de la pompe doseuse.
- Un fonctionnement continu de la TurboPUMP n'est pas autorisé (FM max. = confer  Chapitre 9.1 « Généralités » à la page 33.)
- La pompe doseuse doit être montée à un endroit facile d'accès et protégé du gel.
- La température ambiante ne doit pas dépasser +40° C !
- La position de montage de l'appareil doit être horizontale.

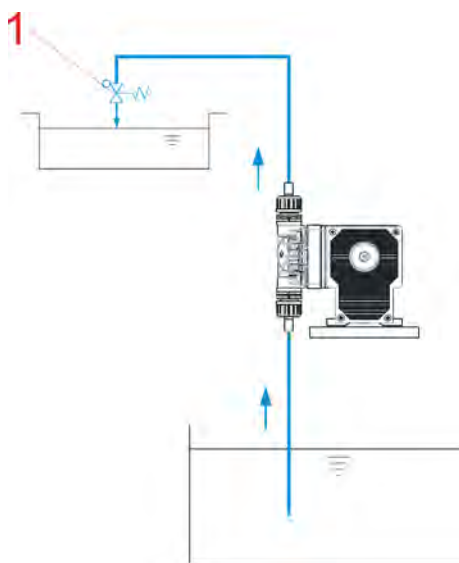


Fig. 2 : Montage / installation

1 pressure-maintaining valve



## 5.4 Montage au mur

### 5.4.1 Montage de la console

La console (Art. Nr. 207002, EBS Nr. 10003767) doit être montée au mur à l'aide du matériel de fixation (voir Fig. 4 , Pos. 1-3, livré avec la console).



La console n'est pas livrée avec la TurboPUMP (voir ↪ Chapitre 3 « Matériel livré » à la page 20).

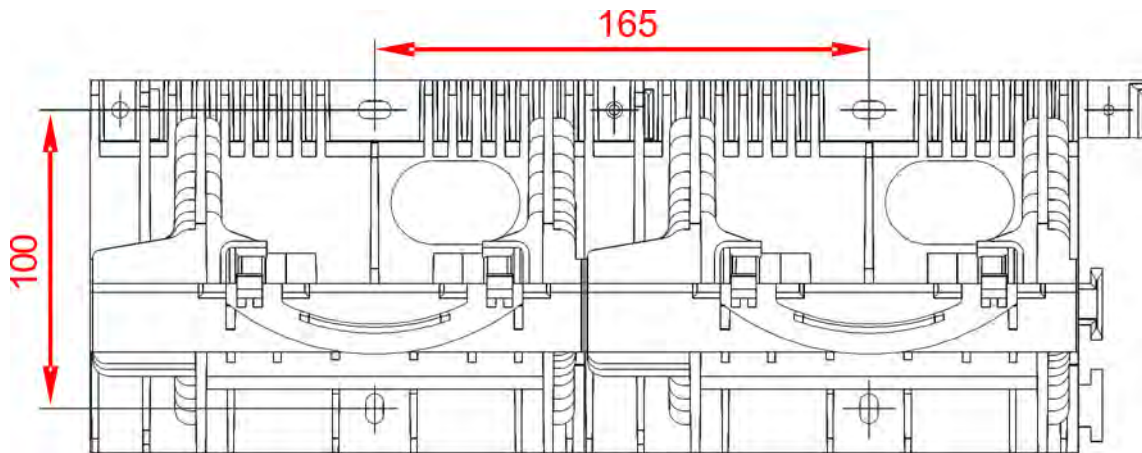


Fig. 3 : Espaces de perçage pour la console murale (Ø perçage : 8 mm)

Pour un montage en série, la console peut-être prolongée vers la droite.

Pour cela, la console doit être fixée à la console voisine à l'aide de la vis de fixation (pos. 4).

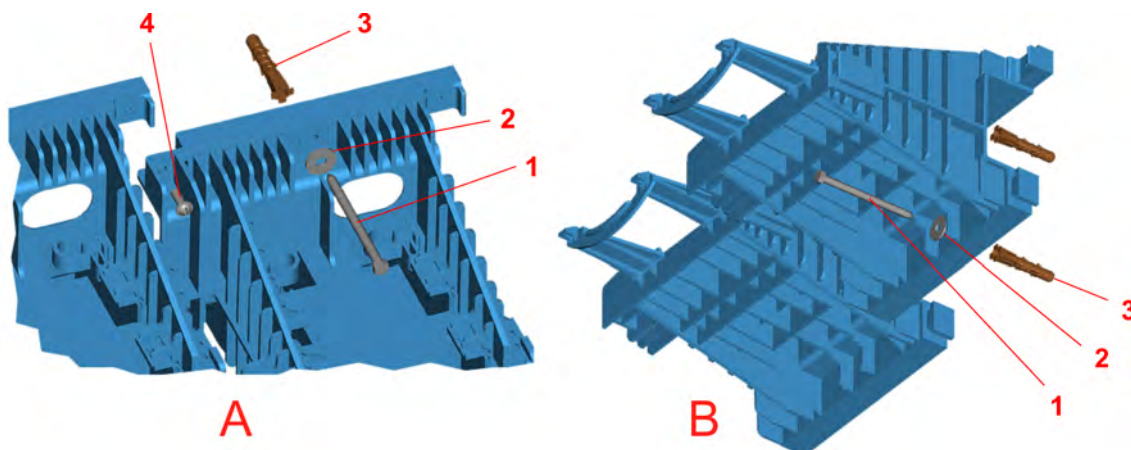


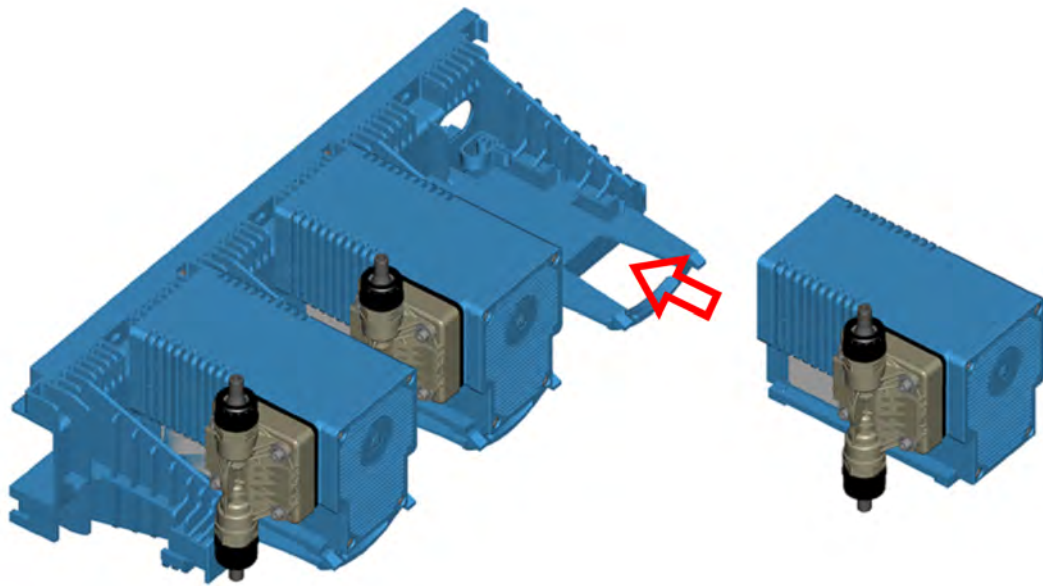
Fig. 4 : montage en rangée de la console

- |   |                    |   |             |
|---|--------------------|---|-------------|
| A | Fixation supérieur | 2 | Rondelle    |
| B | Fixation inférieur | 3 | Cheville    |
| 1 | Vis de fixation    | 4 | Vis EJOT-PT |



**5.4.2 Montage de la pompe**

La TurboPUMP doit être montée sur la console à l'aide d'un montage « Click and Fix ».



*Fig. 5 : Exemple: 3 consoles équipées de pompes*



**ATTENTION !**

Assurez-vous que les crochets de fixation des ressorts de déverrouillage sont bien enclenchés au pied de la pompe.

## 5.5 Connexion des conduites d'aspiration et de refoulement



### ATTENTION !

Assurez-vous que lors de la connexion des conduites d'aspiration et de refoulement, les joints toriques (pos. 4) sont montés sur les connexions, afin d'obtenir l'étanchéité nécessaire.

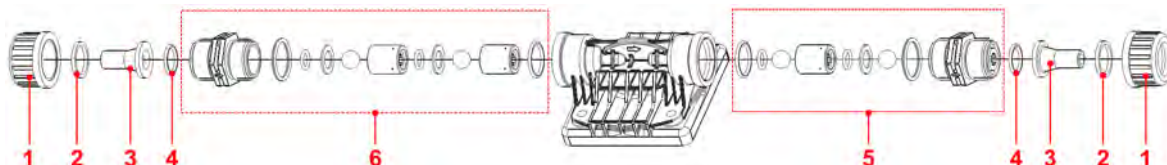


Fig. 6 : Raccordement des conduites d'aspiration et de refoulement



Vue Fig. 6 tournée de 90 degrés vers la droite pour des raisons d'espace.

1. ➤ Couper droit le tuyau.
2. ➤ Glisser l'écrou borgne (Pos. 1) et l'organe de serrage (Pos. 2) et enfoncer le tuyau jusqu'à la collerette de butée sur le cône (Pos. 3).
3. ➤ Mettre le joint torique (Pos. 4) dans l'écrou de la soupape et fixer l'écrou borgne.

Pos.	Description	type de pompe			
		1070 107002	107010 107012	107020	107030
		Art. no. (EBS no.)			
1	Écrou de raccordement	34500228 (10004842)	34500134 (10002557)	34500228 (10004842)	107030 34500134
2	Organe de serrage	38610409 (10002162)			
3	Cône	38610417 (10004826)			
4	Joint torique de précision (Ø 12 x 2.5 mm)	417001102 (10002916)	417008334 (10016867)	417001102 (10002916)	417008334 (10016867)
5	Soupape de refoulement complète				
	<b>PP</b> -Soupape avec <b>EPDM</b> -étanchement	249493 (10001658)			
	<b>PVDF</b> -Soupape avec <b>FPM</b> -étanchement	249494 (10099740)			
6	Vanne d'aspiration complète :				
	<b>PP</b> -Soupape avec <b>EPDM</b> -étanchement	249473 (10001659)			
	<b>PVDF</b> -Soupape avec <b>FPM</b> -étanchement	249474 (10005334)			

### 5.5.1 Montage des soupapes de dosage dans la bonne position



*Fig. 7 : Montage des soupapes de dosage dans la bonne position*

Le sens d'écoulement est représenté par une flèche gravée sur les soupapes d'aspiration/refoulement.



**AVERTISSEMENT !**

Lors du montage, il est indispensable de s'assurer que les soupapes sont montées conformément au sens d'écoulement !

### 5.6 Raccordement électrique

Personnel :           ■ Électricien

Le raccordement électrique doit être fait conformément aux directives de la VDE et des entreprises de production et de distribution d'énergie locales. Une fiche secteur ou le cas échéant une commande de la pompe adaptées doivent être installés par des spécialistes électriciens.

## 6 Mise en service

- Personnel :
- Électricien
  - Mécanicien
  - Personnel d'entretien
  - Personne qualifiée



### DANGER !

- Seul un personnel autorisé, habitué à manipuler le système de dosage, a le droit de réaliser la première mise en service.
- La première mise en service doit faire l'objet d'un procès-verbal et les réglages effectués doivent y être inscrits.
- Avant la première mise en service, contrôlez le montage correct de votre installation afin de garantir la stabilité et le bon positionnement du montage.
- Contrôlez l'étanchéité de tout le système de dosage pour prévenir tout écoulement de produits chimiques et les risques qui en résultent pour le personnel et l'environnement.
- En cas de questions concernant la mise en service, veuillez nous contacter sur : ☎ *Chapitre 1.8 « Service client et coordonnées du fabricant » à la page 8*



### DANGER !

L'équipement de protection individuelle, dénommé ci-après EPI, sert à protéger le personnel. L'EPI décrit sur la fiche produit (fiche de données de sécurité) à doser doit absolument être utilisé.

### Risque de glissade



### AVERTISSEMENT !

#### **Risque de glissade dû à une fuite de liquide dans le périmètre de travail et la zone de préparation !**

- Porter des chaussures antidérapantes et résistantes aux produits chimiques au moment d'effectuer des travaux.
- Poser le réservoir de produit dans un bac afin d'éviter tout risque de glissade dû à un écoulement de liquides.



### ENVIRONNEMENT !

Absorber immédiatement les fuites de liquides avec un liant approprié et les éliminer dans les règles.

### Accès non autorisé



### DANGER !

#### **Accès non autorisé**

L'exploitant doit s'assurer que seules les personnes autorisées ont accès à la zone de travail.

**Dangers électriques**



**DANGER !**

Les dangers liés au courant électrique sont signalés par le symbole ci-contre. Ne confier les travaux dans de tels endroits qu'à des techniciens formés et autorisés.

**Étapes de la mise en service :**

1. ➤ Activer la pompe (connexion électrique / commande).
2. ➤ Vérifier le fonctionnement de la pompe
3. ➤ Contrôler l'étanchéité des composants par lesquels circulent les substances.

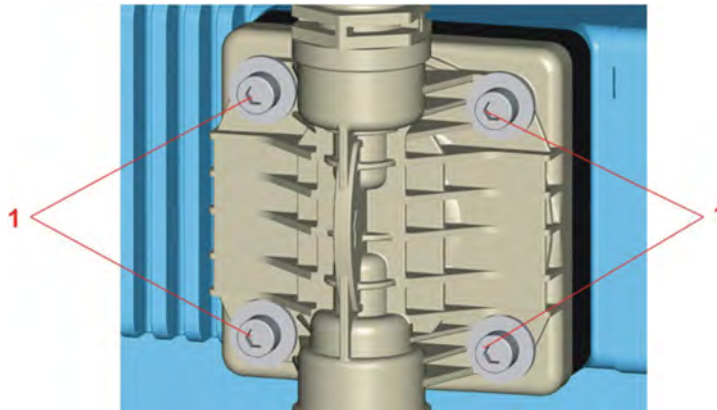


Fig. 8 : Serrez les vis de la tête de pompe.

**4.** ➤



**ATTENTION !**

Les quatre vis du corps de la pompe (Pos. 1) doivent ensuite être resserrées avec **4 Nm!**

## 7 Maintenance

- Personnel :
- Électricien
  - Mécanicien
  - Personnel d'entretien
  - Personne qualifiée



### **DANGER !**

**L'exécution non professionnelle des travaux d'installation, d'entretien ou de réparation peut entraîner des dégâts matériels ou des accidents corporels.**

Les travaux d'entretien et de réparation doivent être effectués uniquement par un personnel spécialisé, autorisé et formé, selon les prescriptions en vigueur sur place. Respecter les dispositions de sécurité et porter les vêtements de protection (EPI) adéquats pour la manipulation de produits chimiques. Les consignes figurant dans la fiche technique du produit à doser doivent être respectées.

#### **Pour ou avant les travaux d'entretien et de réparation :**

- seules des pièces de rechange d'origine doivent être utilisées.
- purger la conduite de refoulement.
- débrancher l'arrivée de produit à doser et nettoyer le système à fond.
- débrancher la fiche secteur ou débrancher la pompe de toute source de tension, la protéger contre toute remise sous tension involontaire!



### **REMARQUE !**

**L'utilisation d'outils inappropriés peut entraîner des dégâts matériels.**

L'utilisation d'outils inappropriés lors du montage, de la maintenance ou du dépannage peut entraîner des dégâts matériels.

**N'utiliser que des outils conformes.**



### **ATTENTION !**

Les pompes doseuses ne doivent être entretenues que par des personnes spécialisées et autorisées.

Avant un équilibrage, une maintenance, une remise en état ou un changement de pièces, l'appareil doit être déconnecté de toute source de tension si une ouverture de l'appareil est nécessaire.

Ne pas ouvrir le corps de la pompe, car les ressorts tendus représentent un risque de blessures.



*Intervalle d'entretien au moins 1/4 d'année.*

**Contrôles recommandés:**

- connexion étanche des conduites d'aspiration et de refoulement
- propreté et étanchéité des soupapes d'aspiration et de refoulement (↳ *Chapitre 7 « Maintenance » à la page 30*).
- dosage correct
- vis de la tête de dosage (↳ *Chapitre 6 « Mise en service » à la page 28, Fig. 6.1 à la page 28*), (serré à 4 Nm)

**7.1 Changement des soupapes d'aspiration / de refoulement**

1. ➤ Démontez les soupapes d'aspiration et de refoulement avec une clé à fourche (SW 22).
2. ➤ Montez tous les joints toriques.
3. ➤ Vissez les nouvelles soupapes d'aspiration et de refoulement de manière conforme (↳ *Chapitre 5.5.1 « Montage des soupapes de dosage dans la bonne position » à la page 27*) (vissage 2-3 Nm).

## 8 Pannes de fonctionnement

Description d'erreur	Origine	Remède
pas de dosage	contrepression trop élevée	baissier la pression
	soupape fermée du côté pression	ouvrir la soupape du côté pression
	surchauffe/faille du moteur	laisser refroidir le moteur ou changer la pompe
la pompe ne dose pas assez	conduite d'aspiration non étanche	contrôler la conduite d'aspiration
	contrepression trop élevée	contrôler la contrepression
la pompe doseuse ne travaille pas	câble d'alimentation endommagé	changer le câble d'alimentation
	mauvaise tension	assurer l'activation
la pompe n'aspire pas	dépôts, soupapes engluées	à travers la conduite d'aspiration, rincer la tête de dosage, éventuellement démonter et nettoyer ou changer les soupapes
	section des conduites d'aspiration et de refoulement trop grande. (en particulier pour la version 20 l/h)	utiliser les dimensions de tuyau (par ex. 6/12 mm dans le cas de la version 20 l/h)
la tête de dosage n'est pas étanche, la substance coule à travers la fissure de la membrane	la tête de dosage est desserrée	remettre en diagonale la vis de fixation de la tête de dosage
	la membrane est déchirée	changer la pompe



## 9 Caractéristiques techniques

### 9.1 Généralités

Indication	Valeur	Unité
Contrepression de la dose	max. 2 (0,2)	bar (MPa)
Hauteur d'aspiration	1,5	m (Ws)
Température ambiante (max. autorisé)	10 - 40	°C
Connexions	Ø 10 / 16	mm
Alimentation électrique	230 / 50	V / Hz
Courant absorbé	1	A
Type de protection	IP 42	

#### Type de pompe 1070 / 107010:

Indication	Valeur	Unité
Débit de la pompe	ca. 50	l/h
Rotation	125	min <sup>-1</sup>
Facteur de marche	25 % ED, (5)	(chez durée au max.)

#### Type de pompe 107020 / 107030:

Indication	Valeur	Unité
Débit de la pompe	ca. 20	l/h
Rotation	52	min <sup>-1</sup>
Facteur de marche	75 % ED, (30)	(chez durée au max.)

#### Turbo Pump 50 I 107002 / 107012:

Indication	Valeur	Unité
source d'alimentation	110 / 60	V / Hz
consommation de courant	1,5	A



#### **REMARQUE !**

Toutes les valeurs données se rapportent à la substance de dosage « eau ».

**9.2 Matériaux**

Pièce	1070 107002 107020	107010 107012 107030
Boîtier	Polyester thermoplastique	
Corps de pompe	PP	PVDF
Membrane	Membrane composite PTFE-EPDM	
Corps des soupapes	PP	PVDF
Billes des soupapes	Céramique	
Joints	EPDM	FPM 602 (Viton B)
Couleur	Bleu RAL 5007	

**9.3 Dimensions**

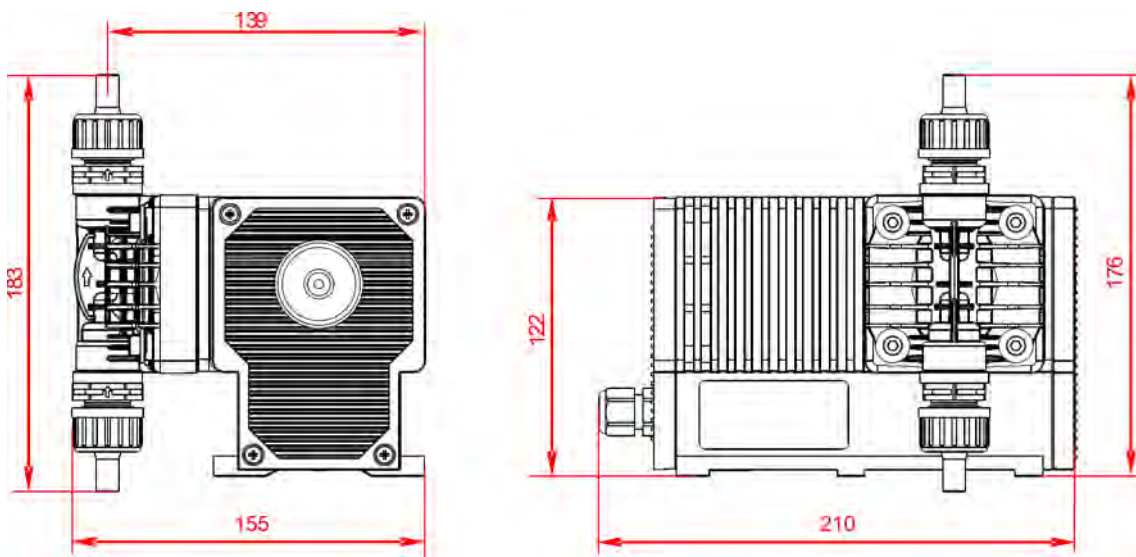


Fig. 9 : Dimensions

## 10 Démantèlement, démontage, protection de l'environnement

- Personnel :
- Opérateur
  - Mécanicien
  - Personnel d'entretien
  - Personne qualifiée



**DANGER !**

**Négliger de porter l'équipement de protection (EPI) prescrit entraîne un risque de blessure.**

Ne pas négliger de porter l'EPI prescrit dans la notice du produit lors des travaux de démontage.

### 10.1 Mise hors service



**DANGER !**

Les procédures décrites ici ne peuvent être effectuées que par un personnel qualifié, comme décrit au début du chapitre, et sous réserve du port d'EPI.

**Pour la mise hors service, procéder comme suit :**

1. ▶ Avant d'effectuer l'ensemble des opérations ci-après, commencer par mettre l'alimentation électrique entièrement hors circuit et prendre des mesures pour empêcher toute remise en circuit intempestive.
2. ▶ Décharger la pression interne de la pompe et la pression des conduites du système de dosage.
3. ▶ Vidanger entièrement le fluide à doser de l'ensemble du système.
4. ▶ Enlever les matières premières et consommables.
5. ▶ Retirer les restes de produits de traitement et les éliminer de manière respectueuse de l'environnement.

## 10.2 Démontage



### **DANGER !**

Le démontage ne peut être effectué que par du personnel qualifié, muni d'EPI.

S'assurer avant le début des travaux de démontage que l'appareil a été débranché de l'alimentation électrique. En cas de contact avec des pièces sous tension, il y a un danger de mort. Des composants électriques sous tension peuvent effectuer des mouvements incontrôlés et provoquer des blessures graves.

Rincer avec précaution tous les composants en contact avec le produit, afin d'éliminer les résidus chimiques.



### **AVERTISSEMENT !**

#### **Risque de blessure en cas de démontage non conforme !**

Les énergies résiduelles emmagasinées, les composants aux arêtes vives, les pointes et les angles sur ou dans l'appareil ou sur les outils nécessaires peuvent provoquer des blessures.



### **REMARQUE !**

#### **L'utilisation d'outils inappropriés peut entraîner des dégâts matériels.**

L'utilisation d'outils inappropriés lors du montage, de la maintenance ou du dépannage peut entraîner des dégâts matériels.

**N'utiliser que les outils conformes.**

### **Procéder comme suit pour le démontage :**

- Veiller à disposer d'un espace suffisant avant le début des travaux.
- Enlever les matières consommables ainsi que les produits de traitement résiduels et les éliminer dans le respect de l'environnement.
- Nettoyer correctement les sous-ensembles et les composants et les démonter dans le respect de la réglementation locale en vigueur concernant la sécurité au travail et la protection de l'environnement.
- Manipuler avec précautions les composants ouverts à arêtes vives.
- Veiller au bon ordre et à la propreté du lieu de travail ! Les composants et outils entassés ou dispersés peuvent provoquer des accidents.
- Évacuer la pression du système et de la conduite de refoulement.
- Démontez les composants de manière appropriée.
- Faire attention au poids propre relativement élevé de certains composants. Si nécessaire, utiliser des engins de levage.
- Veiller à ce que les composants ne puissent pas tomber ou se renverser.



### **REMARQUE !**

Faire sans faute appel au fabricant si des précisions sont nécessaires.

**10.3 Mise au rebut et protection de l'environnement**



**ENVIRONNEMENT !**

**Risque pour l'environnement en cas d'élimination incorrecte des déchets !**

**Une élimination incorrecte peut porter atteinte à l'environnement.**

- Les composants électriques et électroniques, les lubrifiants et les autres consommables doivent être traités par des entreprises spécialisées agréées.
- En cas de doute, se renseigner sur traitement écologique des déchets auprès de la municipalité locale ou d'entreprises spécialisées dans le traitement des déchets.

L'ensemble des composants doit être mis au rebut conformément aux dispositions environnementales en vigueur sur place. Mettre au rebut suivant l'état, les prescriptions existantes et dans le respect de la réglementation et des exigences en vigueur.

Avant la mise au rebut, toutes les pièces en contact avec le produit doivent être décontaminées. Les huiles, solvants et produits de nettoyage ainsi que les outils contaminés (pinceaux, chiffons, etc.) doivent être éliminés conformément aux réglementations locales, suivant les critères de classement des déchets en vigueur et dans le respect des indications figurant dans les fiches de données de sécurité du fabricant.



**ENVIRONNEMENT !**

**Réduction ou détour des déchets de matières premières réutilisables**

Ne pas jeter les composants dans les ordures ménagères, mais apportez-les aux points de collecte appropriés pour le recyclage.

Nous tenons à signaler la conformité avec la directive relative aux déchets d'équipements électriques et électroniques (DEEE) 2012/19 / UE, dont l'objectif est de réduire ou d'éviter les déchets provenant de matières premières réutilisables.

Cette directive impose aux États membres de l'UE d'augmenter le taux de collecte des déchets électroniques afin qu'ils puissent être réutilisés.

**Recyclage des éléments démontés :**

- Métaux au rebut.
- Déchets électriques, composants électroniques au recyclage.
- Plastiques au recyclage.
- Trier les autres composants en fonction de leur nature avant de les éliminer.
- Déposer les batteries au point de collecte local ou les remettre à une entreprise spécialisée.

11 Déclaration de conformité

D	GB	F		
<b>Konformitätserklärung / Declaration of Conformity / Déclaration de Conformité</b>				
<table border="0"> <tr> <td style="vertical-align: top;">gemäß EG Richtlinie referring to EC Directive référant à la EC directive</td> <td style="vertical-align: top;">2006/42/EG, Anhang II 1A 2006/42/EC, Annex II 1A 2006/42/EC, Annexe II 1A</td> </tr> </table>			gemäß EG Richtlinie referring to EC Directive référant à la EC directive	2006/42/EG, Anhang II 1A 2006/42/EC, Annex II 1A 2006/42/EC, Annexe II 1A
gemäß EG Richtlinie referring to EC Directive référant à la EC directive	2006/42/EG, Anhang II 1A 2006/42/EC, Annex II 1A 2006/42/EC, Annexe II 1A			
<p>ECOLAB Engineering GmbH Postfach 1164 D-83309 Siegsdorf</p>				
<p>Wir erklären hiermit, dass das folgende Produkt We herewith declare that the following product Nous déclarons que le produit suivant</p>				
Beschreibung / description / description	Membrandosierpumpe Diaphragm dosing pump Pompe doseuse à membrane			
Modell / model / modèle	Turbo Pump 230 V			
Typ / part no / type	1070, 107001, 107010, -11, -20, -21, -30, -31			
Gültig ab / valid from / valable dès:	2019-07-01			
<p>auf das sich diese Erklärung bezieht, der / den folgenden Norm(en) oder normativen Dokument(en) entspricht: to which this declaration relates is in conformity with the following standard(s) or other normative document(s): auquel se réfère cette déclaration est conforme à la (aux) norme(s) ou autre(s) document(s) normatif(s)</p>				
<p>ISO 12100:2010-11 ISO 60335-1:2012/A13:2017 EN 50106:2009-05 EN 61000-6-2:2005 EN 61000-6-3:2007+A1:2011 EN IEC 63000:2018</p>				
<p>gemäß den Bestimmungen der Richtlinie(n): following the provisions of directive(s): conformément aux dispositions de(s) directive(s):</p>				
<p>2006/42/EC 2014/30/EU 2011/65/EU</p>				
<p>Bevollmächtigter für die Zusammenstellung der technischen Unterlagen: Authorised person for compiling the technical file: Personne autorisée pour constituer le dossier technique:</p>		<p>Ecolab Engineering GmbH Postfach 1164 D-83309 Siegsdorf</p>		
Ort und Datum der Ausstellung Place and date of issue Lieu et date	 M. Niederbichler Geschäftsführer Company Manager Directeur	 i.V. A. Ruppert Entwicklung und Konstruktion Research & Development Développement et la Construction		
83313 Siegsdorf, 2019-06-07				

Annex 1 to WI-EU-RDE-602 Rev. 0 / 2019-01-22

Fig. 10 : Déclaration de conformité 230 V



<b>D</b>	<b>GB</b>	<b>F</b>													
<b>Konformitätserklärung / Declaration of Conformity / Déclaration de Conformité</b>															
<b>ECOLAB®</b>	gemäß EG Richtlinie referring to EC Directive référant à la EC directive	2006/42/EG, Anhang II 1A 2006/42/EC, Annex II 1A 2006/42/EC, Annexe II 1A													
<p>ECOLAB Engineering GmbH Postfach 1164 D-83309 Siegsdorf</p> <p>Wir erklären hiermit, dass das folgende Produkt We herewith declare that the following product Nous déclarons que le produit suivant</p> <table style="width: 100%;"> <tr> <td style="width: 50%;">Beschreibung / description / description</td> <td>Membrandosierpumpe Diaphragm dosing pump Pompe doseuse à membrane</td> </tr> <tr> <td>Modell / model / modèle</td> <td>Turbo Pump 110 V</td> </tr> <tr> <td>Typ / part no / type</td> <td>107002, 107012</td> </tr> <tr> <td>Gültig ab / valid from / valable dès:</td> <td>2019-07-01</td> </tr> </table> <p>auf das sich diese Erklärung bezieht, der / den folgenden Norm(en) oder normativen Dokument(en) entspricht: to which this declaration relates is in conformity with the following standard(s) or other normative document(s): auquel se réfère cette déclaration est conforme à la (aux) norme(s) ou autre(s) document(s) normatif(s)</p> <p>ISO 12100:2010-11 ISO 60335-1:2012/A13:2017 EN 50106:2009-05 EN 61000-6-2:2005 EN 61000-6-3:2007+A1:2011 EN IEC 63000:2018</p> <p>gemäß den Bestimmungen der Richtlinie(n): following the provisions of directive(s): conformément aux dispositions de(s) directive(s):</p> <p>2006/42/EC 2014/30/EU 2011/65/EU</p> <table style="width: 100%; margin-top: 20px;"> <tr> <td style="width: 60%;">                 Bevollmächtigter für die Zusammenstellung der technischen Unterlagen:                  Authorised person for compiling the technical file:                  Personne autorisée pour constituer le dossier technique:             </td> <td style="width: 40%; text-align: right;">                 Ecolab Engineering GmbH                  Postfach 1164                  D-83309 Siegsdorf             </td> </tr> </table> <table style="width: 100%;"> <tr> <td style="width: 33%; vertical-align: top;">                 Ort und Datum der Ausstellung                  Place and date of issue                  Lieu et date                   83313 Siegsdorf, 2019-06-07             </td> <td style="width: 33%; vertical-align: top; text-align: center;">                   M. Niederbichler                  Geschäftsführer                  Company Manager                  Directeur             </td> <td style="width: 33%; vertical-align: top; text-align: center;">                   i.V. A. Ruppert                  Entwicklung und Konstruktion                  Research &amp; Development                  Développement et la Construction             </td> </tr> </table>			Beschreibung / description / description	Membrandosierpumpe Diaphragm dosing pump Pompe doseuse à membrane	Modell / model / modèle	Turbo Pump 110 V	Typ / part no / type	107002, 107012	Gültig ab / valid from / valable dès:	2019-07-01	Bevollmächtigter für die Zusammenstellung der technischen Unterlagen: Authorised person for compiling the technical file: Personne autorisée pour constituer le dossier technique:	Ecolab Engineering GmbH Postfach 1164 D-83309 Siegsdorf	Ort und Datum der Ausstellung Place and date of issue Lieu et date  83313 Siegsdorf, 2019-06-07	 M. Niederbichler Geschäftsführer Company Manager Directeur	 i.V. A. Ruppert Entwicklung und Konstruktion Research & Development Développement et la Construction
Beschreibung / description / description	Membrandosierpumpe Diaphragm dosing pump Pompe doseuse à membrane														
Modell / model / modèle	Turbo Pump 110 V														
Typ / part no / type	107002, 107012														
Gültig ab / valid from / valable dès:	2019-07-01														
Bevollmächtigter für die Zusammenstellung der technischen Unterlagen: Authorised person for compiling the technical file: Personne autorisée pour constituer le dossier technique:	Ecolab Engineering GmbH Postfach 1164 D-83309 Siegsdorf														
Ort und Datum der Ausstellung Place and date of issue Lieu et date  83313 Siegsdorf, 2019-06-07	 M. Niederbichler Geschäftsführer Company Manager Directeur	 i.V. A. Ruppert Entwicklung und Konstruktion Research & Development Développement et la Construction													

Annex 1 to WI-EU-RDE-602 Rev. 0 / 2019-01-22

Fig. 11 : Déclaration de conformité 110 V

Dokumenten-Nr.:	TCD-TurboPUMP
document no.:	
Erstelldatum:	07.08.2019
date of issue:	
Version / Revision:	417101113 Rev. 9-08.2019
version / revision:	
Letze Änderung:	07.08.2019
last changing:	

Copyright [Ecolab Engineering GmbH](#), 2019

Alle Rechte vorbehalten *All rights reserved*

Nachdruck, auch auszugsweise, nur mit Genehmigung  
der Firma [Ecolab Engineering GmbH](#)

Reproduction, also in part, only with permission of  
[Ecolab Engineering GmbH](#)